

**DIECI**

**MINI AGRI SMART**

**20.4**



# **UN NOUVEAU CONCENTRÉ D'EFFICACITÉ**

## **MINI AGRI 20.4 SMART : PETIT MAIS GRANDIOSE**

Mini Agri est la machine idéale pour le travail dans des espaces de manœuvre exigus mais sachant également offrir **puissance, maniabilité et précision des mouvements.**

Le **tout nouveau Mini Agri 20.4 Smart** est le plus **compact et le plus agile** des téléscopiques agricoles Dieci, mais son confort et sa polyvalence n'ont rien à envier à tout le reste de la gamme.

Ses dimensions réduites mettent en valeur les performances de la machine dans les espaces exigus, sans renoncer à une cabine spacieuse et confortable.

Un concentré de force et d'innovation : **nouveau moteur et nouvelle transmission hydrostatique** garantissent performances et économie, et de nombreuses **solutions brevetées** simplifient l'entretien de façon exponentielle.

# DES PERFORMANCES MARQUANTES

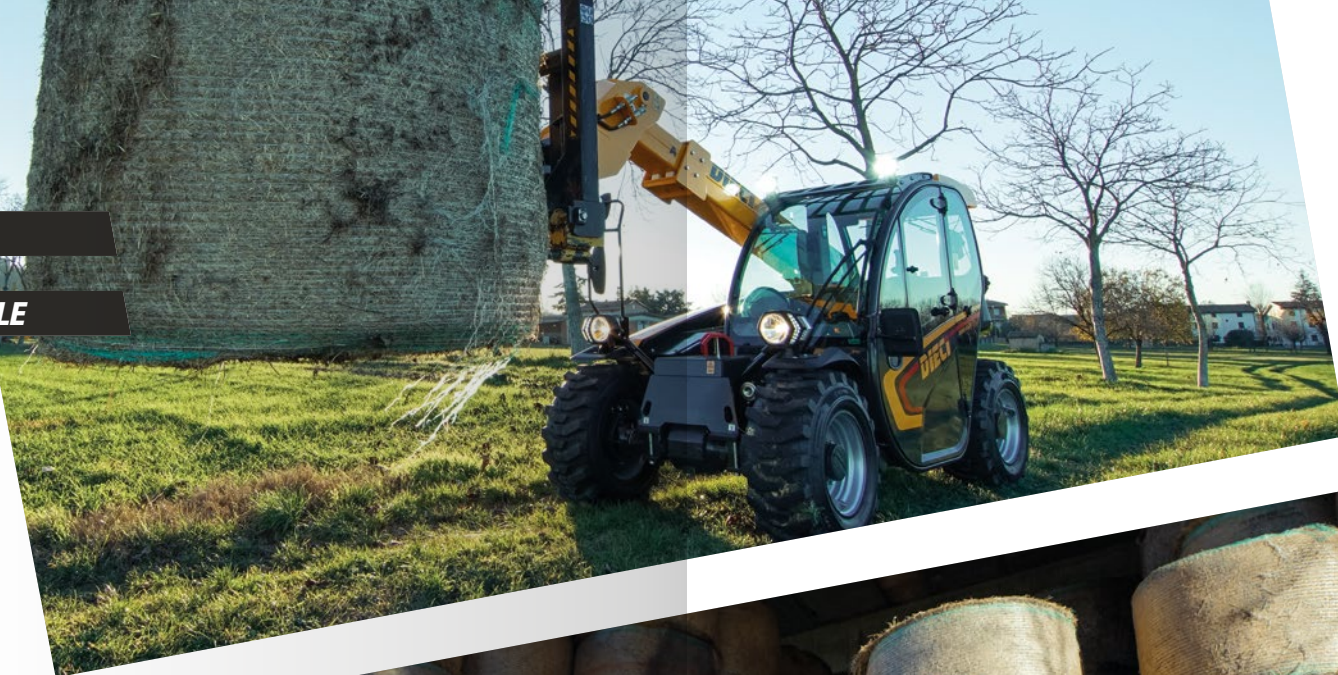
## NOUVEAU MOTEUR

Les lignes modernes et inédites de la nouvelle carrosserie accueillent le nouveau moteur **Kubota Turbo Diesel Common Rail de 50 ch**, entièrement électronique et actualisé pour respecter les normes anti-pollution **Stage V/Tier 4f**.

Les gaz d'échappement sont gérés à travers la technologie **DOC+DPF** (Diesel Oxidation Catalyst + Diesel Particulate Filter) et filtrés à travers la régénération automatique.

4.35 m **HAUTEUR BRAS**

2000 kg **CAPACITÉ MAXIMALE**



## NOUVELLE TRANSMISSION HYDROSTATIQUE

**Ultra performante**, la nouvelle transmission hydrostatique conserve constamment le meilleur rapport vitesse-puissance, en toutes conditions de travail.

Le rapport unique pousse facilement le Mini Agri 20.4 Smart à la vitesse de **25 km/h** d'une manière progressive, assurant des **manceuvres particulièrement fluides** et une **précision millimétrique** dans les petits déplacements.

L'utilisation combinée de l'accélérateur électronique et de la pédale inching assure également un **déplacement lent et contrôlé de l'engin**, même avec le bras à pleine vitesse.

## BRAS ÉQUILIBRÉ

L'**équilibre parfait** entre dimensions et résistance du bras, avec **une capacité de 2000 kg à 4,35 m de haut**, permet de travailler sans courir aucun risque.

## LIMITEUR DE MOMENT

Le niveau de sécurité que Dieci a adopté prévoit la présence, sur le Mini Agri 20.4 Smart, d'un dispositif qui **analyse en temps réel** les valeurs de stabilité et qui sera en mesure d'interrompre immédiatement tout mouvement retenu dangereux en cas d'atteinte des limites de sécurité préfixées.

# CONFORT REVISITÉ

Malgré ses dimensions hors tout réduites, le confort à l'intérieur du Mini Agri 20.4 Smart est identique à celui des télescopiques de plus grande taille : **insonorisation**, **volant réglable** en hauteur, **joystick** ergonomique avec capteur capacitif et **FNR** intégrés, climatisation, vide-poches, stéréo, rideaux pare-soleil et **siège ergonomique** à suspension mécanique ou pneumatique au choix. La meilleure expression de la qualité Dieci.

## ESPACE FACILE

Le tableau de bord a été entièrement réorganisé pour améliorer l'**accessibilité** dans la cabine et rendre les commandes plus intuitives et plus visibles à travers un nouveau **rétroéclairage**.



## CLIMATISATION RENFORCÉE

Le climatiseur semi-automatique a été renforcé, avec **5 buses de ventilation** : les conduits d'aération et les filtres ont été améliorés et les commandes sont concentrées sur une console spéciale.

## TOUT SOUS CONTRÔLE

Technologie inégalée avec le nouvel **ordinateur de bord** : l'écran affiche clairement et en temps réel toutes les informations nécessaires pour l'utilisation du Mini Agri 20.4 Smart.

## VISIBILITÉ TOTALE

La **grande baie vitrée** de la cabine assure une **visibilité à 360°** vers l'extérieur : le poste de conduite fait partie des plus spacieux de la catégorie, l'essuie-glace assure la propreté constante de la lunette arrière et la **nouvelle portière** augmente la visibilité latérale.

# HANDLING

## TOUT DANS UNE MAIN

Le **nouveau joystick 4 en un** assure le **contrôle intégral** du Mini Agri 20.4 Smart. La commande d'inversion de marche intégrée permet des changements de direction plus rapides.

Le **distributeur proportionnel** permet de contrôler facilement la vitesse de tous les mouvements. Le joystick avec **capteur homme présent** et le **capteur de présence sur le siège** empêchent toute manœuvre accidentelle.



6



7

## AGILITÉ

Le système de direction à haut rendement prévoit **3 modalités de braquage** - frontale, concentrique, transversale - et donne une sensation de **conduite légère** : en effet, même dans les conditions de charge maximale, le volant reste toujours très souple.

**Maniabilité et compacité** sont les principales caractéristiques du Mini Agri Smart 20.4, incomparable dans les manœuvres même si l'espace est exigu.

## PÉDALE INCHING

Commande indispensable lorsque la vitesse des déplacements doit être réduite ou arrêtée, et lorsque la **puissance hydraulique maximale** est requise pour l'outillage utilisé.

# TECHNOLOGY

## NOUVEAU CAPOT MOTEUR

Le capot moteur a été entièrement redessiné pour permettre une **ouverture complète dédoublée** à travers un mécanisme semi-automatique répondant à la commande d'un simple bouton.

## ACCESSIBILITÉ BREVETÉE

Le service de Recherche & Développement Dieci a mis au point un ensemble de solutions brevetées qui facilitent l'accès aux composants hydrauliques, mécaniques et aux groupes optiques malgré la compacité des dimensions, pour un **entretien aisé et rapide**.

## SYSTÈME HYDRAULIQUE

La pompe hydraulique haute efficacité promet une plus grande vitesse dans les manœuvres et la **réduction des temps de travail**.



## VÉRIN DE COMPENSATION DIECI

Installé à l'intérieur du vérin de levage, le système exclusif que Dieci a mis au point **équilibre en continu la poussée sur le bras**, ce qui augmente sa durée de vie.

## TABLIER ISO 24410

Disponible en option, il permet l'**attelage complètement interchangeable de tous les outils** utilisés normalement pour les Skid Loaders.

## ROBUSTESSE DU CHÂSSIS

Le cadre massif caractérise incontestablement le Mini Agri 20.4 Smart : l'exécution de toutes les soudures avec des robots automatisés confère une **rigidité et une sécurité totale**, même dans les conditions de plus grand stress.

# CARACTÉRISTIQUES TECHNIQUES

## PERFORMANCES

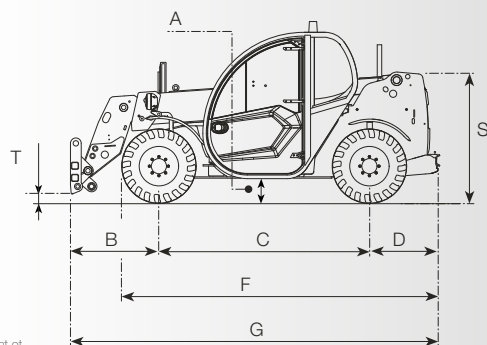
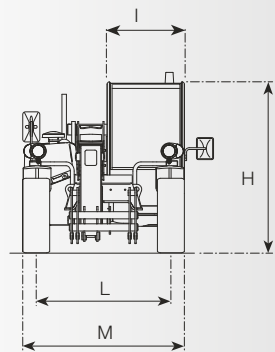
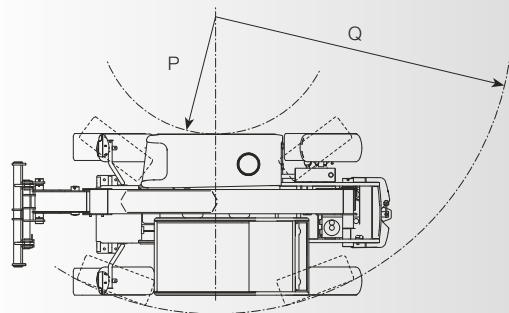
Modèle machine	MINI AGRI 20.4 SMART
Capacité maximale	2000 kg (4409 lb)
Hauteur maxi de levage	4,35 m (14,3 ft)
Force d'arrachement	3365 daN (7565 lbf)
Force de traction	3177 daN (7142 lbf)
Pente maximum surmontable	56%
Poids à vide	4300 kg (9480 lb)
Vitesse maximale (pour roues au diamètre maxi autorisé)	25 km/h (15,5 mph)

## MOTEUR

Modèle machine	MINI AGRI 20.4 SMART
Marque	Kubota
Puissance nominale	37 kW (50 HP)
@tr/min	2700 rpm
Cylindrée	1826 cm³ (111 in³)
Normes anti-pollution	Stage V
Traitement gaz d'échappement	Catalyseur + Filtre à particules (DOC+DPF)
Aspiration	Turbo-compresseur

## TRANSMISSION

Modèle machine	MINI AGRI 20.4 SMART
Type de transmission	Hydrostatique mono-vitesse avec pompe à débit variable
Moteur hydraulique	Hydrostatique à variation automatique continue
Inversion	Électro-hydraulique
Inching	À pédale hydraulique pour déplacement contrôlé



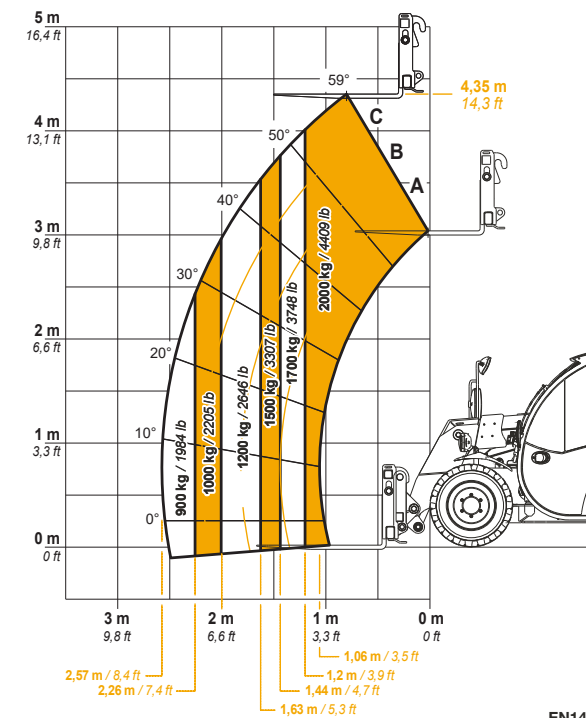
## INSTALLATION HYDRAULIQUE

Modèle machine	MINI AGRI 20.4 SMART
Type de pompe hydraulique	Pompe à engrenages pour direction assistée et mouvements
Débit pompe hydraulique	93,6 L/min (24,7 gal/min)
Pression maxi de service	25,0 MPa (3626 psi)
Commande distributeur	Joystick 4en1 proportionnel

## DIMENSIONI

Modèle machine	MINI AGRI 20.4 SMART
A	199 mm (7,8 in)
B	827 mm (32,6 in)
C	2250 mm (88,6 in)
D	458 mm (18 in)
F	3405 mm (134,1 in)
G	3534 mm (139,1 in)
H	1929 mm (75,9 in)
I	860 mm (33,9 in)
L	1230 mm (48,4 in)
M	1550 mm (61 in)
P	1340 mm (52,8 in)
Q	3075 mm (121,1 in)
S	1469 mm (57,8 in)
T	200 mm (7,9 in)

MAX  
2000 kg / 4409 lb



EN1459

20.4 SMART

## DIECI SERVICE

### L'ASSISTANCE PERMANENTE

Un quartier général en Émilie-Romagne - plus de 135 000 m<sup>2</sup> et 400 employés – et 3 filiales en Allemagne, Grande-Bretagne et France : Dieci est présente dans plus de 70 pays à travers **un réseau ramifié de plus de 400 revendeurs** et d'ateliers agréés.

Telles sont les bases du **Service Dieci**, notre service d'assistance technique global : des techniciens spécialisés sont prêts à prendre en charge toute demande d'intervention dans les plus brefs délais. Dieci Service est en mesure de fournir **des pièces de rechange ou d'intervenir en quelques heures dans le monde entier**.

Visitez le site [www.dieci.com](http://www.dieci.com) pour découvrir le concessionnaire le plus proche de chez vous.

400 **REVENDEURS**

70 **PAYS**

3 **FILIALES**





**MINI AGRI SMART**

**20.4**

**DIECI**

[www.dieci.com](http://www.dieci.com)

