



DIECI

AGRI PIVOT | PIVOT

T50 | T60 | T80 | T90



PLUS LOIN QUE LES AUTRES

PIVOT : POLYVALENT PAR EXCELLENCE

Le chargeur articulé à **grande capacité de charge** avec bras télescopique en mesure de répondre à toutes les exigences.

Maniabilité, précision des mouvements, **visibilité** parfaite, **puissance** maximale sur les roues et le bras, confort absolu : voilà comment le Pivot va se rendre indispensable.

Les moteurs écologiques et performants de dernière génération, à **commande électronique**, développent toute la puissance nécessaire avec des **consommations au plus bas niveau de la catégorie**.

COMPACT LINE



T50

- ↑ Hauteur 4,7 m
- 📊 Capacité 2250 kg
- ⚡ Puissance 73 ch
- 🏠 Poids 6020 kg



T60

- ↑ Hauteur 4,7 m
- 📊 Capacité 2250 kg
- ⚡ Puissance 73 ch
- 🏠 Poids 6020 kg

4.7 m HAUTEUR DE CHARGE

2250 kg CAPACITÉ MAXIMALE



HEAVY LINE



T80

- ↑ Hauteur 5,2 m
- 📊 Capacité 3500 kg
- ⚡ Puissance 129 ch
- 🏠 Poids 8000 kg



T90

- ↑ Hauteur 5,7 m
- 📊 Capacité 4100 kg
- ⚡ Puissance 138 ch
- 🏠 Poids 9800 kg

5.2-5.7 m HAUTEUR DE CHARGE

3500-4100 kg CAPACITÉ MAXIMALE



FIABLE ET RENTABLE

COMPACTS, FLEXIBLES ET PUISSANTS

La vaste gamme d'équipements et les composants de haute qualité assurent des résultats irréprochables en toutes conditions de travail.

HAUTES PERFORMANCES POUR DE GRANDS RÉSULTATS

Six modèles disposant tous d'une technologie intuitive inédite et d'un large écran qui fournit les informations nécessaires en temps réel.

CONCEPT

Transmission hydrostatique, articulation centrale à **double pivot** avec angle de braquage total de 80°, **essieu arrière oscillant** avec course totale de 25°, grand angle d'extension (>30°) et limiteur de moment, tout y est pour que Pivot s'avère un engin extrêmement maniable, fiable et sécurisant.

ÉVOLUTION

VITESSE

Jusqu'à 40 km/h avec force de traction élevée. **Accélération puissante** et **conduite souple** en toute sécurité.

PÉDALE INCHING

Indispensable pour réduire la vitesse ou stopper la machine et lorsque la **puissance hydraulique maximale** est requise pour l'outillage utilisé. Le frein de service servo-assisté assure également un **freinage sûr et modulé** en réduisant l'effort sur la pédale.

FULL TRACTION CONTROL

Le système de gestion électronique moteur/transmission innovant permet un **contrôle progressif de la vitesse** dans toutes les conditions de travail.



TABLIER ISO 24410

Disponible en option, en version mécanique ou hydraulique, il permet **d'interchanger** sans difficulté tous les équipements prévus pour les Skid Loaders (modèles T50 T60 uniquement).

ANGLE D'EXTENSION >30°

Le grand angle d'extension >30° met le Pivot en condition de tout affronter, aussi bien sur les terrains irréguliers que dans les opérations de terrassement : **aucun obstacle à signaler**.





CONFORT

CONFORT ABSOLU

L'étude minutieuse de la disposition des commandes rend l'utilisation de la machine **simple, intuitive** et confortable.

Accéder au poste de conduite ne sera plus un problème grâce aux **deux larges portes s'ouvrant à 180°**. Dans la cabine, tout a été conçu de manière à faciliter le travail de l'opérateur.

Technologie inégalée avec le nouvel **ordinateur de bord**. L'afficheur visualise clairement et en temps réel toutes les données nécessaires à l'utilisation de l'engin.

Insonorisation, volant réglable en hauteur et profondeur, vide-poches et divers accessoires tels que stéréo, auvent et **siège ergonomique pneumatique** permettent de travailler dans des conditions de confort total. Le service Recherche & Développement Dieci a dessiné la cabine la plus basse de la catégorie tout en conservant le poste de conduite rehaussé pour un accord parfait entre **visibilité et compacité**.

Le **Climatiseur semi-automatique** avec 7 buses de ventilation, le **toit ouvrant** et l'ouverture totale ou partielle des 2 portes assurent une meilleure aération durant le travail.

La vitre avant bombée, l'essuie-glace nettoyant la partie supérieure, les **grandes surfaces vitrées** et le poste de conduite rehaussé assurent une **visibilité totale** pour un contrôle à **360°** même lorsque le bras est soulevé.

VISIBILITÉ 360°

ORDINATEUR DE BORD

A/C

HANDLING

TOUT DANS UNE MAIN

Le **nouveau joystick 4 en un**, de série sur tous les modèles, assure le contrôle total de l'engin. La commande d'**inversion de marche intégrée** (en option) permet des changements de direction plus rapides.

Le **distributeur flow sharing** compensé permet la simultanéité de tous les mouvements.

EASY DUMPING

La **tringlerie exclusive et compacte** destinée à l'oscillation, conçue pour augmenter l'angle de service, s'avère particulièrement utile en phase de rappel de la benne au sol et de déchargement à la hauteur maximale.

AGILITÉ

Le système de direction à haut rendement donne une sensation de **conduite légère** même dans les conditions de charge majorée. Le braquage est assuré par 2 vérins hydrauliques, pour une manœuvre uniforme et compacte dans les deux directions.

EASY RIDE

Le travail constant des techniciens Dieci a permis de développer un **système sophistiqué de suspension pneumatique/hydraulique monté sur le bras** (en option), pour une réduction drastique des oscillations lors de la conduite sur terrain accidenté et inégal.

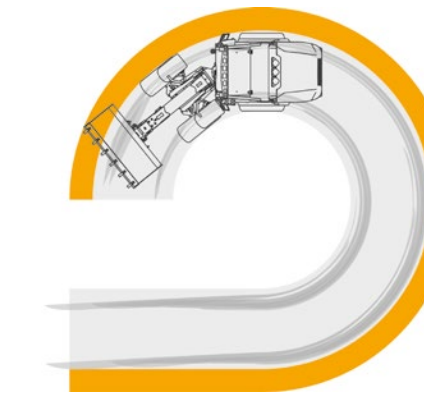


UN BRAQUAGE AISÉ

EASY DUMPING

EASY RIDE

NOUVEAU JOYSTICK



EMPREINTE AU SOL = LARGEUR DU PASSAGE

Le système d'articulation centrale a été conçu par les techniciens Dieci avec acuité et perspicacité pour assurer un **contrôle parfait en phase de manœuvre**.

Le volume de la machine est toujours déterminé par les roues avant ou arrière, de sorte que l'opérateur ne puisse rien heurter avec la partie arrière en phase de manœuvre.



DPF ET SCR AVEC ADBLUE

Dieci a choisi d'adopter une gestion totalement électronique pour l'injection, la pression turbo, le couple, le régime, le frein moteur, la strater safety release, la supervision et le diagnostic. Quant aux technologies **DPF** et **SCR avec AdBlue** pour le traitement des gaz d'échappement, elles permettent au Pivot de respecter les normes environnementales. Cette dernière génération de moteurs aux **performances supérieures** permet de **réduire la consommation**, la contamination de l'huile et par conséquent, de prolonger les intervalles de maintenance.



GREEN CORE

Des moteurs Turbo Diesel Aftercooler Common Rail à gestion entièrement électronique.
Une réduction significative de la consommation de carburant et des interventions d'entretien.
Conformes aux dernières normes. Jusqu'à 90% de réduction des émissions grâce à l'abattement des particules, et à 50% de réduction des oxydes d'azote.

SCR

DPF

- 20% CONSOMMATIONS

NOUVEAUX MOTEURS

SYSTÈME PIVOT

DOUBLE PIVOT

L'équipe des ingénieurs Dieci a obtenu un résultat incroyable sur l'articulation centrale à double pivot, avec **angle de braquage à 80°**. Les deux pivots apportent une **stabilité et une solidité exceptionnelles**, y compris dans des situations extrêmes, sans se déformer.

L'arbre cardan et les faisceaux de câbles se trouvent à l'intérieur du pivot pour être protégés contre les chocs accidentels. Le **fond plat** permet de travailler en toute tranquillité sur tous les terrains.

Tous les axes et les douilles **haute résistance** installés sur les points d'articulation du Pivot sont graissés et retenus par des joints type **Long Life**.

BRAS CENTRAL

DOUBLE PIVOT

ESSIEU ARRIÈRE OSCILLANT



ESSIEU ARRIÈRE OSCILLANT

Ce système permet de s'adapter parfaitement à tous les terrains, avec **quatre points d'appui** constants et une **stabilité latérale** identique à celle assurée sur terrain plat.

Pont arrière oscillant, angle d'extension $>30^\circ$, bras en position centrale et de **nombreux capteurs de stabilité** pour des manœuvres toujours parfaitement sécurisées.



TECHNOLOGY

SYSTÈME HYDRAULIQUE

Les nouvelles pompes hydrauliques de 101 à 150 l/1' **accélèrent les manœuvres**, pour une réduction des temps de travail jusqu'à 20%.

ORDINATEUR DE BORD

Instrumentation avancée avec grand écran et **interface intuitive à icônes**, pour des informations plus complètes et détaillées. Conditions de travail toujours sous contrôle et des **diagnostics plus approfondis**, avec des lectures **en temps réel**.

CAMÉRA

Les caméras (en option) offrent une visibilité millimétrique sur l'écran dans la cabine, facilitant les opérations de chargement et de déplacement : **contrôle maximum**.

QUICKDEP

Le système de dépressurisation des prises hydrauliques facilite **l'accrochage/raccordement des outils sans aucun effort**.

CAMÉRA

QUICK DEP

ORDINATEUR DE BORD

POWER INSIDE

VÉRIN À L'INTÉRIEUR DE LA FLÈCHE

Le bras, installé au centre de la machine, et le vérin d'extension qu'il renferme garantissent une **visibilité parfaite**, évitant ainsi tout accident.

PARALLÉLISME DES ÉQUIPEMENTS

Le **système de compensation** assure automatiquement le parallélisme des équipements par rapport au terrain durant les opérations de montée et de descente du bras.



ENTRETIEN

EASY MAINTENANCE

Tous les espaces à disposition ont été exploités pour loger les réservoirs à carburant et à AdBlue dans des positions sûres et accessibles. Le **capot bascule** pour faciliter les opérations de **maintenance au niveau du moteur**.

1000 HEURES

Vidange d'huile moteur toutes les 500 heures. Opérations de maintenance périodique des filtres et des organes en mouvement toutes les 1000 heures. **Cycles de travail plus longs**, moins d'interruptions, **meilleure rentabilité**.

SAFETY

ROPS-FOPS

Cabine homologuée Rops-Fops avec **nacelle de sécurité** destinée à empêcher la déformation en cas de retournement ou de chute des charges lourdes.

SYSTÈME ANTI-RENVERSEMENT

Chaque machine Dieci est équipée d'un **limiteur de moment** qui, en temps réel, analyse les données de stabilité et, en cas d'atteinte des limites de sécurité prédéfinies, stoppe immédiatement tout mouvement aggravant.

Servo-frein hydraulique de série sur tous les modèles pour faciliter l'immobilisation dans les conditions les plus critiques.

Le Joystick avec capteur capacitif homme présent et le **capteur de présence sur le siège** empêchent toute manœuvre accidentelle.

ROBUSTESSE CHÂSSIS

Le châssis, d'impact visuel fort, caractérise incontestablement le Pivot. La structure surdimensionnée confère une **rigidité et une sécurité totale**, même dans les conditions de travail les plus lourdes. La machine se révèle être absolument **exempte de vibrations et de déviations**.



DIECI SERVICE

Dieci Service est notre service d'assistance à l'échelle mondiale à travers un **réseau ramifié de concessionnaires** et d'ateliers agréés.

Nos clients sont directement assistés par des techniciens spécialement formés à l'entretien et à la maintenance de leurs engins, et chaque demande d'intervention est rapidement prise en charge : grâce aux magasins automatisés, Dieci Service peut assurer, en l'espace de quelques heures, la réalisation d'interventions et la fourniture de pièces de rechange dans le monde entier.

Visitez le site www.dieci.com pour découvrir le concessionnaire le plus proche de chez vous.

REVENDEURS 400

PAYS 70

FILIALES 3

CARACTÉRISTIQUES TECHNIQUES COMPACT LINE

PERFORMANCES

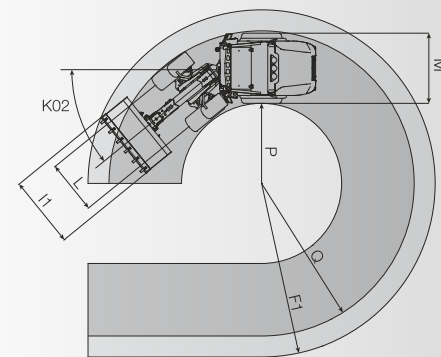
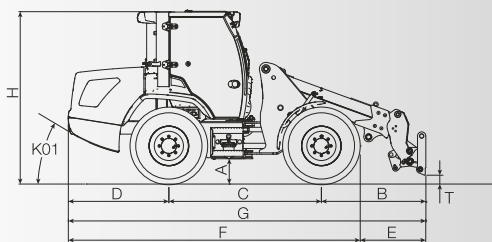
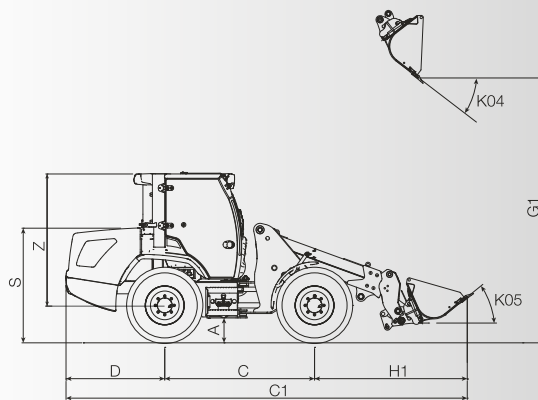
Modèle véhicule	T50	T60
Poids opérationnel avec benne standard et attelage rapide	6020 kg (13272 lb)	6020 kg (13272 lb)
Capacité benne standard	0,85 m³ (30 ft³)	0,85 m³ (30 ft³)
Force d'arrachement	4800 daN (10791 lbf)	4800 daN (10791 lbf)
Force de traction	4600 daN (10341 lbf)	5700 daN (12814 lbf)
Pente maximum franchissable	70%	80%
Vitesse maximale (pour roues au diamètre maxi autorisé)	30 km/h (18,6 mph)	40 km/h (24,9 mph)
Charge de retournement en ligne rentré	4050 kg (8929 lb)	4050 kg (8929 lb)
Charge de retournement articulé rentré	3575 kg (7882 lb)	3575 kg (7882 lb)
Charge de retournement en ligne étendu	2350 kg (5181 lb)	2350 kg (5181 lb)
Charge de retournement articulé étendu	2050 kg (4519 lb)	2050 kg (4519 lb)
Charge opérationnelle EN474.3 (80%) rentré	2250 kg (4960 lb)	2250 kg (4960 lb)
Charge opérationnelle EN474.3 (60%) rentré	1700 kg (3748 lb)	1700 kg (3748 lb)
Charge opérationnelle EN474.3 (80%) étendu	1400 kg (3086 lb)	1400 kg (3086 lb)
Charge opérationnelle EN474.3 (60%) étendu	1050 kg (2315 lb)	1050 kg (2315 lb)

MOTEUR

Modèle véhicule	T50	T60
Marque	Kubota	Kubota
Puissance nominale	54,6 kW (73 HP)	54,6 kW (73 HP)
@rpm	2600 rpm	2600 rpm
Cylindrée	3331 cm³ (203 in³)	3331 cm³ (203 in³)
Normes sur les émissions	Stage V/Tier 4f	Stage V/Tier 4f
Traitement gaz d'échappement	Filtre à particules (DPF)	Filtre à particules (DPF)
Aspiration	Turbo-compresseur	Turbo-compresseur

TRANSMISSION

Modèle véhicule	T50	T60
Type de transmission	Hydrostatique avec pompe à débit variable	Hydrostatique avec pompe à débit variable
Moteur hydraulique	Hydrostatique à variation automatique continue	Hydrostatique à variation automatique continue
Boîte de vitesses	Dropbox Mono-vitesse	À 2 vitesses servocommandée
Inching (approche lente)	À pédale hydraulique pour déplacement contrôlé	À pédale hydraulique pour déplacement contrôlé



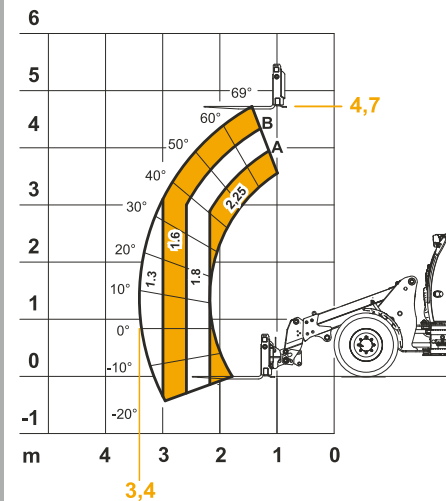
TRANSMISSION

Modèle véhicule	T50	T60
Type de pompe hydraulique	Pompe à engrenages pour direction assistée et mouvements	Pompe à engrenages pour direction assistée et mouvements
Débit pompe hydraulique	101 L/min (26,7 gal/min)	101 L/min (26,7 gal/min)
Pression maxi de service	23,0 MPa (3336 psi)	23,0 MPa (3336 psi)

DIMENSIONS

Modèle véhicule	T50	T60
A	365 mm (14,4 in)	365 mm (14,4 in)
B	1750 mm (68,9 in)	1750 mm (68,9 in)
C	2200 mm (86,6 in)	2200 mm (86,6 in)
C1	6015 mm (236,8 in)	6015 mm (236,8 in)
D	1450 mm (57,1 in)	1450 mm (57,1 in)
E	1190 mm (46,9 in)	1190 mm (46,9 in)
F	4210 mm (165,7 in)	4210 mm (165,7 in)
F1	4670 mm (183,9 in)	4670 mm (183,9 in)
G	5400 mm (212,6 in)	5400 mm (212,6 in)
G1	4155 mm (163,6 in)	4155 mm (163,6 in)
H	2490 mm (98 in)	2490 mm (98 in)
H1	2365 mm (93,1 in)	2365 mm (93,1 in)
I1	2000 mm (78,7 in)	2000 mm (78,7 in)
L	1430 mm (56,3 in)	1430 mm (56,3 in)
M	1880 mm (74 in)	1880 mm (74 in)
P	2060 mm (81,1 in)	2060 mm (81,1 in)
Q	4010 mm (157,9 in)	4010 mm (157,9 in)
S	1699 mm (66,9 in)	1699 mm (66,9 in)
T	93 mm (3,7 in)	93 mm (3,7 in)
Z	1962 mm (77,2 in)	1962 mm (77,2 in)
K01	31°	31°
K02	40°	40°
K04	40°	40°
K05	40°	40°

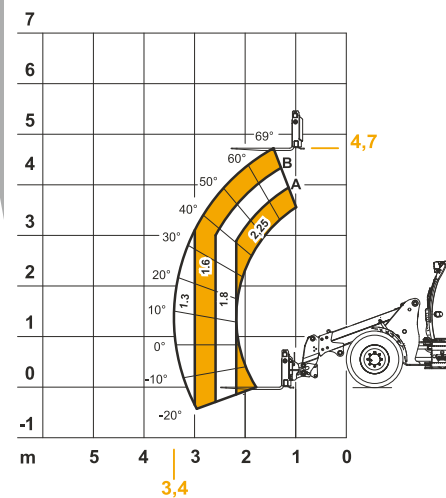
MAX
2,25 t



EN474-3 (ISO14397)

T50

MAX
2,25 t



EN474-3 (ISO14397)

T60

CARACTÉRISTIQUES TECHNIQUES *HEAVY LINE*

PERFORMANCES

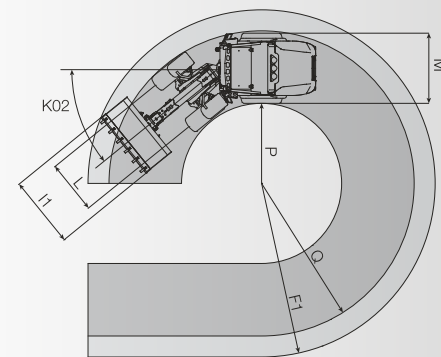
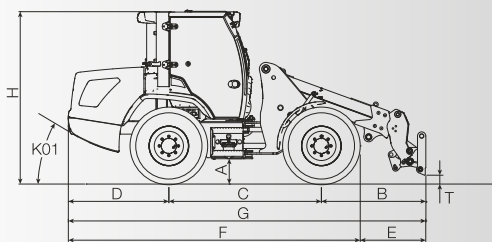
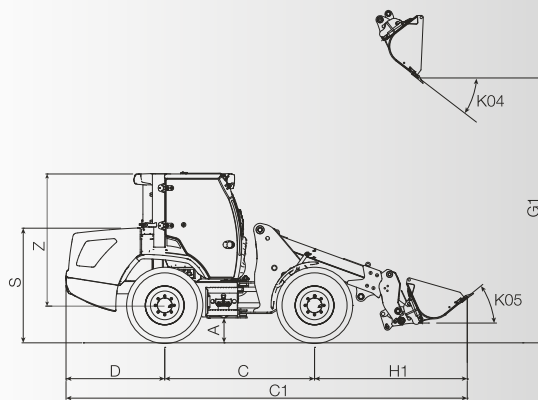
Modèle véhicule	T80	T90
Poids opérationnel avec benne standard et attelage rapide	8000 kg (17637 lb)	9800 kg (21605 lb)
Capacité benne standard	1,20 m³ (42 ft³)	1,25 m³ (44 ft³)
Force d'arrachement	6700 daN (15062 lbf)	7470 daN (16793 lbf)
Force de traction	6500 daN (14613 lbf)	8450 daN (18996 lbf)
Pente maximum franchissable	60%	80%
Vitesse maximale (pour roues au diamètre maxi autorisé)	36 km/h (22,4 mph)	40 km/h (24,9 mph)
Charge de retournement en ligne rentré	6100 kg (13448 lb)	6100 kg (13448 lb)
Charge de retournement articulé rentré	5400 kg (11905 lb)	5400 kg (11905 lb)
Charge de retournement en ligne étendu	3200 kg (7055 lb)	3250 kg (7165 lb)
Charge de retournement articulé étendu	2800 kg (6173 lb)	2900 kg (6393 lb)
Charge opérationnelle EN474.3 (80%) rentré	3500 kg (7716 lb)	4100 kg (9039 lb)
Charge opérationnelle EN474.3 (60%) rentré	2600 kg (5732 lb)	3050 kg (6724 lb)
Charge opérationnelle EN474.3 (80%) étendu	1800 kg (3968 lb)	2000 kg (4409 lb)
Charge opérationnelle EN474.3 (60%) étendu	1400 kg (3086 lb)	1500 kg (3307 lb)

MOTEUR

Modèle véhicule	T80	T90
Marque	FPT	FPT
Puissance nominale	96 kW (129 HP)	103 kW (138 HP)
@rpm	2200 rpm	2200 rpm
Cylindrée	4485 cm³ (274 in³)	4485 cm³ (274 in³)
Normes sur les émissions	Stage IV/Tier 4f	Stage IV/Tier 4f
Traitement gaz d'échappement	DOC+SCR (AdBlue)	DOC+SCR (AdBlue)
Aspiration	Turbo compresseur 16 soupapes, after-cooler	Turbo compresseur 16 soupapes, after-cooler

TRANSMISSION

Modèle véhicule	T80	T90
Type de transmission	Hydrostatique mono-vitesse avec pompe à débit variable	Hydrostatique Vario System EVO2 à contrôle électronique avec 2 moteurs hydrostatiques à variation automatique continue
Moteur hydraulique	Hydrostatique à variation automatique continue	-
Boîte de vitesses	Dropbox Mono-vitesse	-
Inching (approche lente)	Inching à pédale pour déplacement contrôlé	À pédale électronique pour déplacement contrôlé



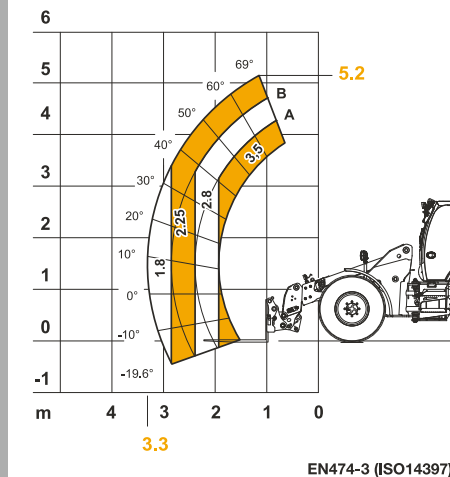
TRANSMISSION

Modèle véhicule	T80	T90
Type de pompe hydraulique	Pompe à engrenages pour direction assistée et mouvements	Pompe à pistons à cylindre variable pour direction assistée et actionnements.
Débit pompe hydraulique	114 L/min (30,1 gal/min)	150 L/min (39,6 gal/min)
Pression maxi de service	25,0 MPa (3626 psi)	26,0 MPa (3771 psi)

DIMENSIONS

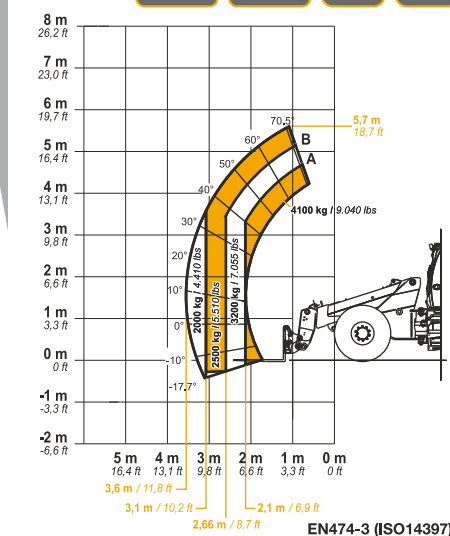
Modèle véhicule	T80	T90
A	400 mm (15,7 in)	351 mm (13,8 in)
B	1670 mm (65,7 in)	1898 mm (74,7 in)
C	2550 mm (100,4 in)	2800 mm (110,2 in)
C1	6760 mm (266,1 in)	7423 mm (292,2 in)
D	1675 mm (65,9 in)	1739 mm (68,5 in)
E	1030 mm (40,6 in)	1898 mm (74,7 in)
F	4865 mm (191,5 in)	5207 mm (205 in)
F1	5300 mm (208,7 in)	5906 mm (232,5 in)
G	5895 mm (232,1 in)	6440 mm (253,5 in)
G1	4400 mm (173,2 in)	4839 mm (190,5 in)
H	2680 mm (105,5 in)	2790 mm (109,8 in)
H1	2520 mm (99,2 in)	2884 mm (113,5 in)
I1	2200 mm (86,6 in)	2400 mm (94,5 in)
L	1790 mm (70,5 in)	1790 mm (70,5 in)
M	2250 mm (88,6 in)	2400 mm (94,5 in)
P	2500 mm (98,4 in)	2743 mm (108 in)
Q	4750 mm (187 in)	5193 mm (204,4 in)
S	1937 mm (76,3 in)	1990 mm (78,3 in)
T	201 mm (7,9 in)	192 mm (7,6 in)
Z	2106 mm (82,9 in)	2170 mm (85,4 in)
K01	30°	32°
K02	40°	40°
K04	40°	37°
K05	40°	38°

MAX
3,5 t



T80

MAX
4,1 t



T90

DIECI : LA FORCE DÉCUPlée !

L'EXPÉRIENCE POUR L'INNOVATION

Nous concevons et construisons des engins depuis 1962, et aujourd'hui nous sommes reconnus comme l'un des majeurs acteurs mondiaux du marché.

Orgueilleusement italienne, avec un quartier général qui occupe une surface de plus de 135 000 mètres carrés et emploie environ 400 personnes, grâce à 3 filiales européennes en Allemagne, Angleterre, France et un réseau global de plus de 400 concessionnaires, Dieci est présente dans plus de 70 pays.

La recherche et le développement de technologies innovantes, la formation et le service clientèle ont toujours été au premier rang de nos priorités stratégiques.

Le résultat de cet engagement constant se traduit concrètement par une offre comprenant pas moins de 159 modèles en production, entre engins BTP, agricoles, industriels et spéciaux.

Ces 2 dernières années, nous avons renouvelé 80 % de notre gamme produits pour offrir à notre clientèle des solutions toujours plus à l'avant-garde, performantes, fiables et sûres.

Nous avons fortement renouvelé le confort et le design pour **revaloriser ce qui représente pour nous l'élément principal : l'homme.**

1962 **FONDATION**

135.000 **m²**

400 **PERSONNES**

159 **MODÈLES**

19 **FAMILLES**

AGRI PIVOT | PIVOT

T50 | T60 | T80 | T90

dieci

www.dieci.com

