

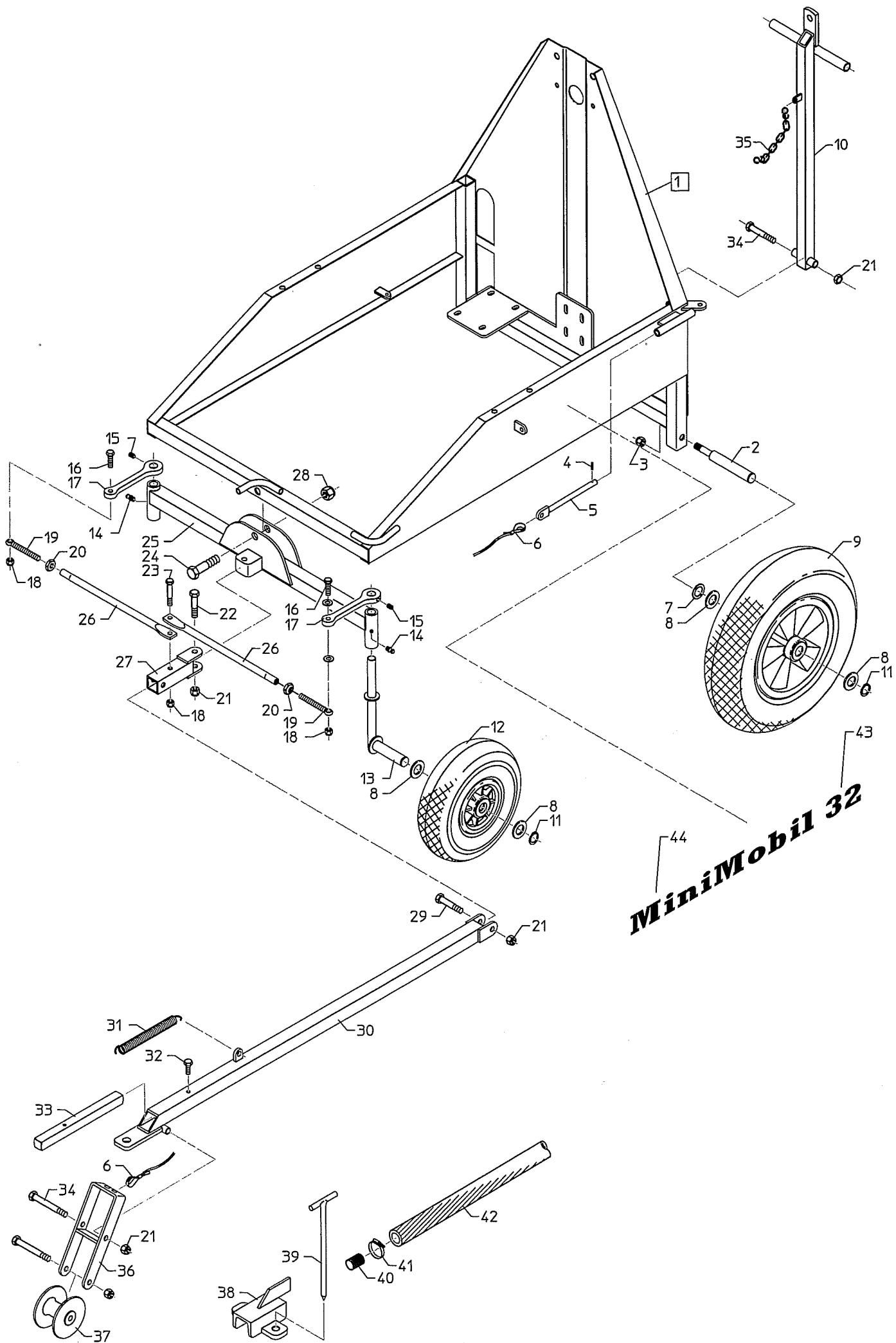
MiniMobil 32

RESERVEDELS- LISTE



A/S FASTERHOLT MASKINFABRIK
EJSTRUPVEJ 22, DK-7330 BRANDE
DENMARK

TLF: +45 97 18 80 66 FAX: +45 97 18 80 40
LAGER: +45 96 29 10 11 VÆRKSTED: +45 96 29 10 13



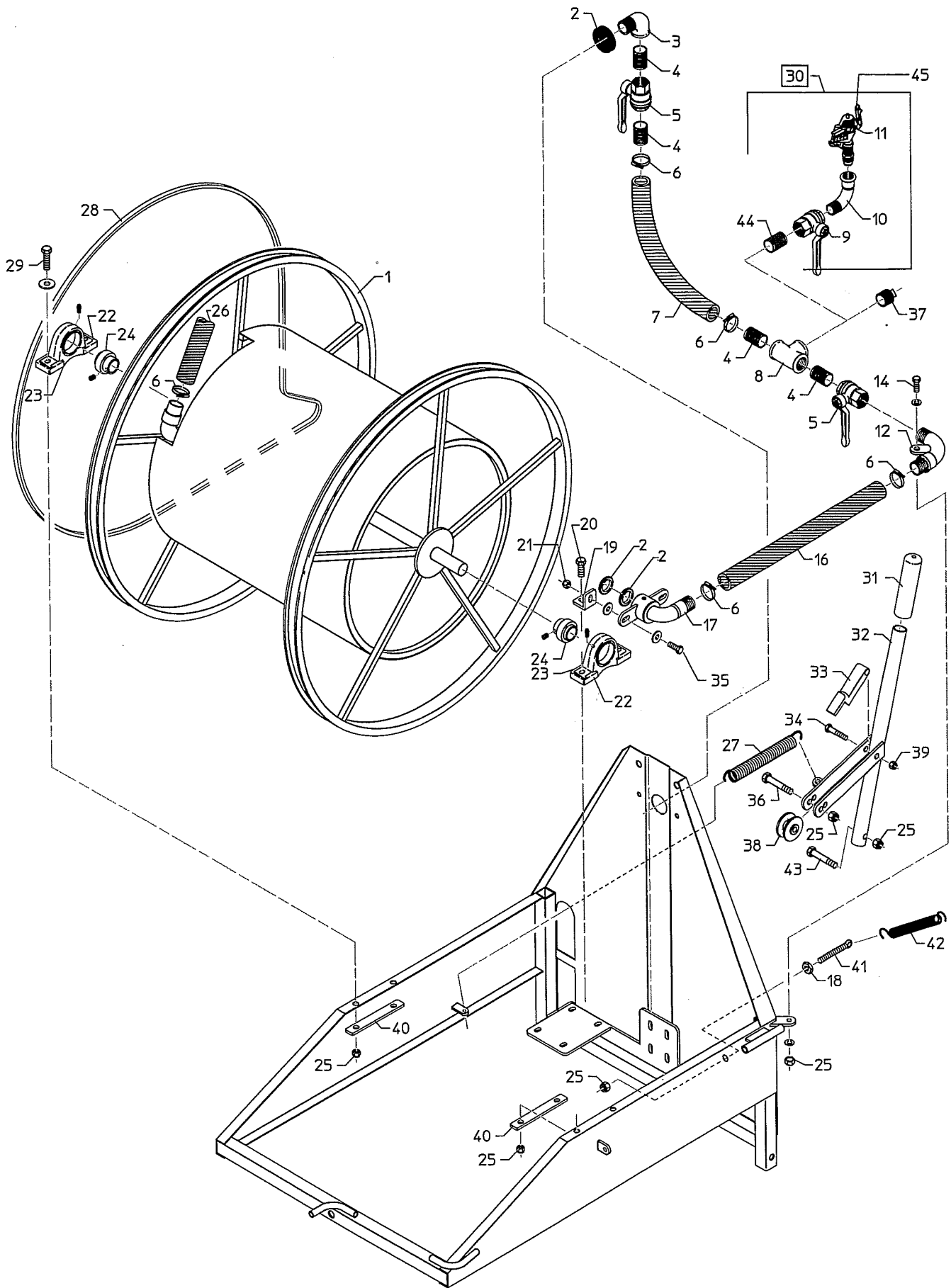
MiniMobil 32

**MiniMobil 32 fra serie nr. 20001 / MiniMobil 32 from serial no. 20001/ MiniMobil 32 ab Serie Nr. 20001/
MiniMobil 32 á compteur de la machine numéro 20001**

Pos. Nr. Part No. Pos. Nr. Pos. No.	Best. Nr. Pos. No. Teil Nr. Piece No.	Benævnelse Designation	Bezeichnung Marque	Bemærkninger Remark Bemerkungen
1	1000001	Ramme	Rahmen	
-		Frame	Cadre Carter	
2	1000001-4	Bagaksel	Hinterachse	Ø 20 mm
-		Rear axle	Axe arrière	
3	763865	Låsemøtrik	Selbstsichernde Mutter	M12
-		Self-Locking nut	Ecrou autofreine hfr	
4	763865	Rørsplit	Splint	Ø3 x 20 mm
-		Cotter Split	Goupille fendue	
5	1000010	Stopstang	Anschlagstange	Ø10 x 125 mm
-		Stop rod	Barre d'arrêt	
6	1000058	Wire	Dracht	Stopwire L= 2300 mm
-		Wire	Cable	
7		Planskive	Scheibe	Ø 20
-		Washer	Rondelle	
8		Skærmskive	Scheibe	Ø 20
-		Washer	Rondelle	
9	1000520	Hjul, komplet	Rad, komplett	Ø 400 mm
-		Wheel, complete	Roue, complet	
10	1000068	Bagtræk	Deichsel	
-		Drawbar	Barre de attelage	
11	703020	Låsering udvendig	Sicherungsring äusserer	20 mm
-		Locking ring ext.	Circlip ext.	
12	1000518	Hjul komplet	Rad komplett	300 x 8"
-		Wheel complete	Roue complète	
13	1000007	Styrespindel	Spindel, Vorderrad	
-		Spindle, Front wheel	Axe, Roue avant	
14	761286	Smørenippel	Schmiernippel	M6 x 1 mm
-		Lubricating nipple	Graisseur	
15	763540	Pinolskrue	Reitstockschrabe	M6 x 10 mm
-		Pointed screw	Vis sans tete HC, tronconique	
16	763430	Bolt	Bolzen	M8 x 30 mm
-		Bolt	Boulon	
17	1000014	Spindelarm	Spindelarm	
-		Spindle arm	Bras d'axe	
18	763863	Låsemøtrik	Selbstsichernde Mutter	M8
-		Self-Locking nut	Ecrou autofreine hfr	
19	100193	Øjebolt	Augenbolzen	M10 x 70 mm
-		Eyelet bolt	Boulon d'oeil	
20	761017	Møtrik	Mutter	M10
-		Nut	Ecrou	
21	763864	Låsemøtrik	Selbstsichernde Mutter	M10
-		Self-Locking nut	Ecrou autofreine hfr	
22	763630	Bolt	Bolzen	M10 x 55 mm
-		Bolt	Boulon	
23	761037	Bolt	Bolzen	M8 x 55 mm
-		Bolt	Boulon	
24	895600	Bolt	Bolzen	M16 x 60 mm
-		Bolt	Boulon	
25	1000006	Forbro	Lenkachse	L = 620 mm
-		Steering axle	Essieu de direction	

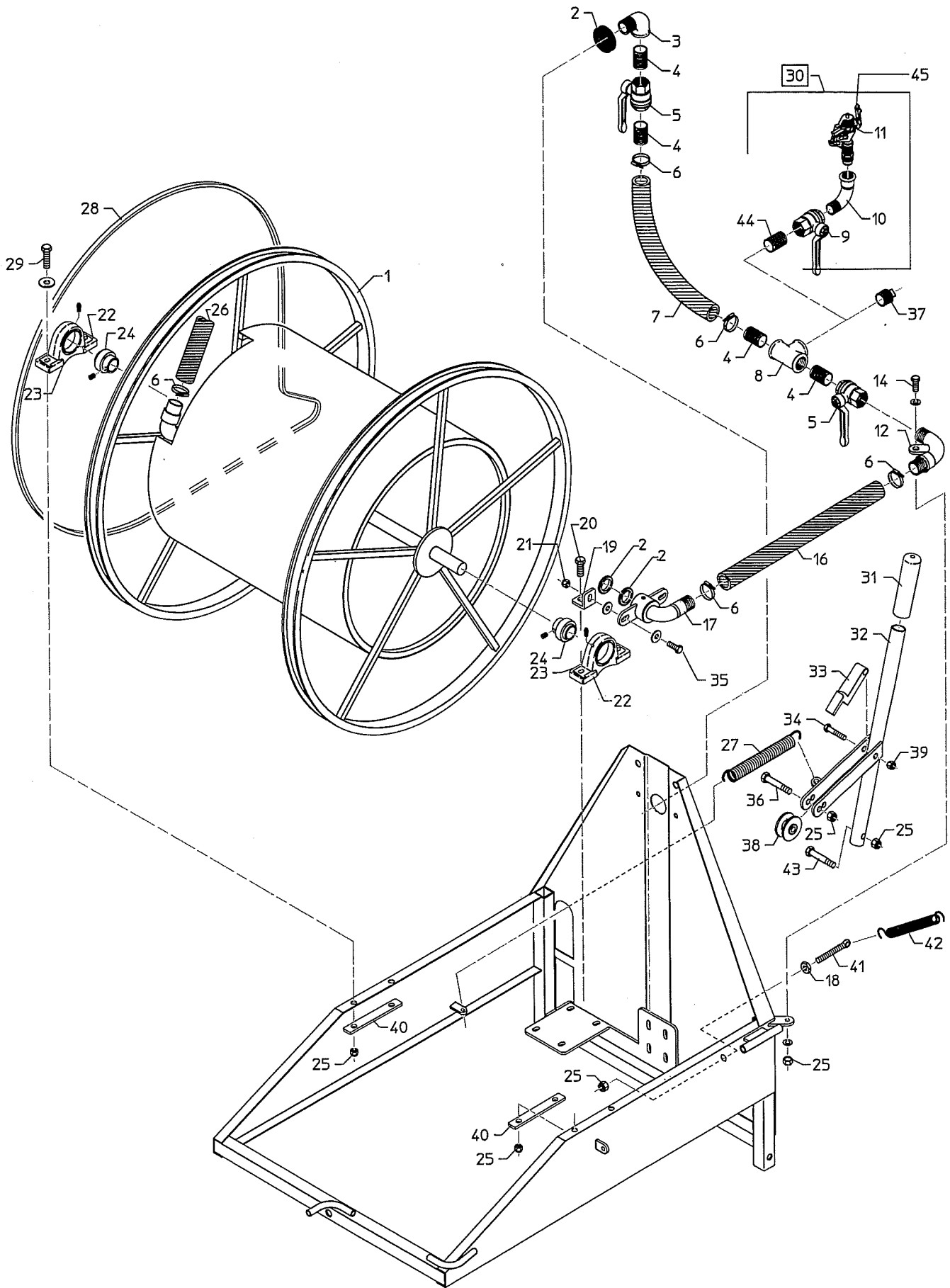
**MiniMobil 32 fra serie nr. 20001 / MiniMobil 32 from serial no. 20001/ MiniMobil 32 ab Serie Nr. 20001/
MiniMobil 32 á compter de la machine numéro 20001**

Pos. Nr. Part No. Pos. Nr. Pos. No.	Best. Nr. Pos. No. Teil Nr. Piece No.	Benævnelse Designation	Bezeichnung Marque	Bemærkninger Remark Bemerkungen
26 - 27 -	1000008 1000012	Styrestang Steering bar Trækled Pull link, front	Lenkstange Barre de direction Verbindungsstück	L = 310 mm
28 - 29 -	763750 763630	Låsemøtrik Self-Locking nut Bolt Bolt	Selbstsichernde Mutter Ecrou autofreine hfr Bolzen Boulon	M16 M10 x 55 mm
30 - 31 -	1000005 661215	Trækstang Pull rod Fjeder Spring	Zugstange Barre de traction Feder Ressort	L = 950 mm
32 - 33 -	761090 1000004	Bolt Bolt Vægtstang Lever	Bolzen Boulon Hebel Levier	M6 x 20 mm
34 - 35 -	763515 1000070	Bolt Bolt Kæde, bagtræk Chain	Schraube Boulon Kette Chaine	M10 x 85 mm Ø3.0 mm
36 - 37 -	1000009 1000020	Bøjle for næsehjul Clamp Slangerulle Hose Reel	Bügel Schlauchwinde Dévidoir	Udb. Ø10.5 mm
38 - 39 -	1000044 1000042	Stopklods Stop Block Jordspyd Earth Rod	Anschlagklotz Butée d'arret Verankerungspflock Piquet d'ancrage	Ø10 mm
40 - 41 -	1000582 904022	Nippelrør Pipe Nipple Spændebånd Clamp	Nippelrohr Mamelon cylindrique Rohrschelle Collier	3/4" Ø22-32 mm.
42 - 43 -	16080120 1000552	Slange Hose Klæbemærke Sticker	Schlauch Tuyau Aufkleber Autocollant	Ø32 x 50 meter 32
44 -	1000550	Klæbemærke Sticker	Aufkleber Autocollant	MiniMobil



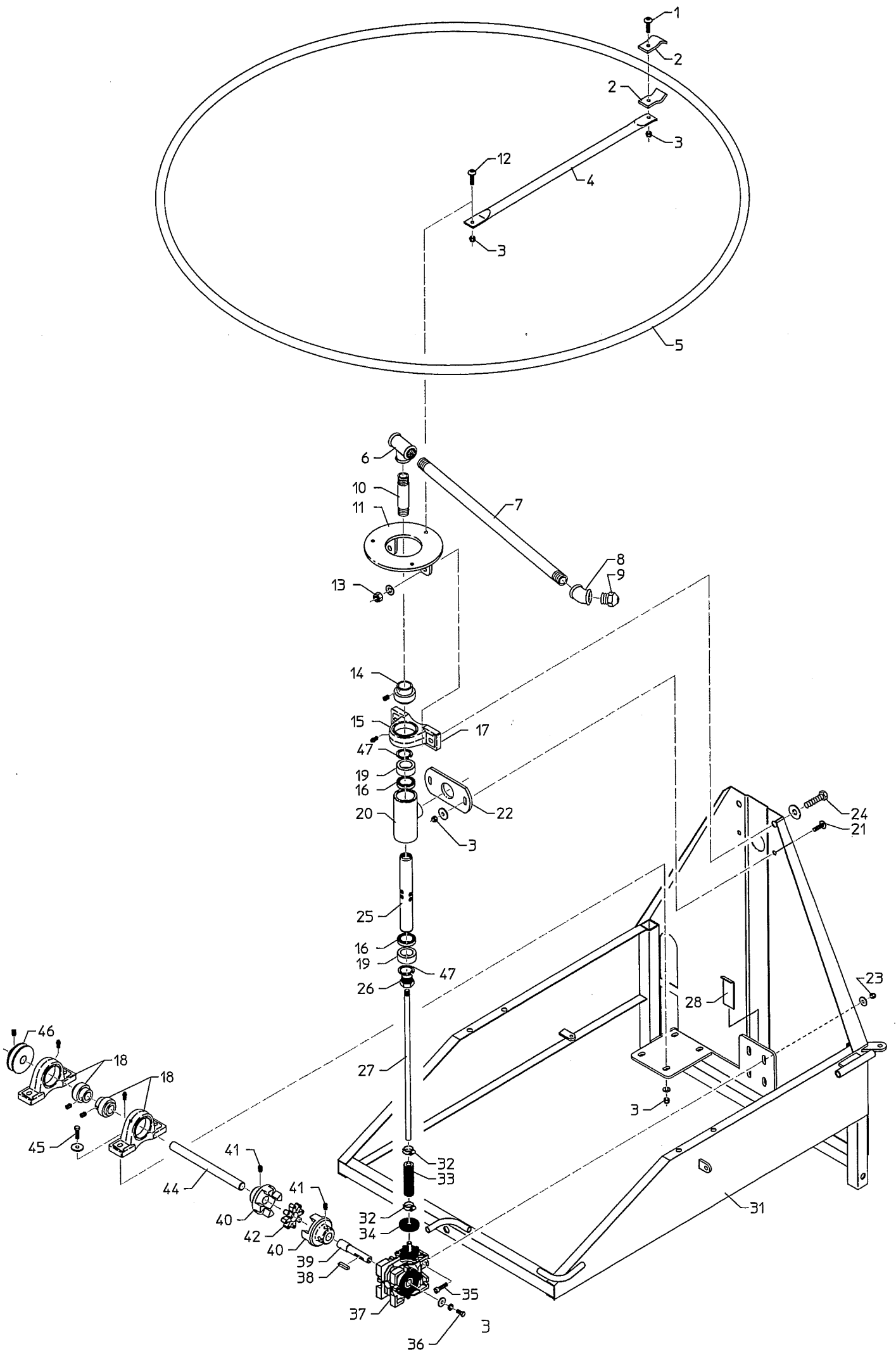
**MiniMobil 32 fra serie nr. 20001 / MiniMobil 32 from serial no. 20001/ MiniMobil 32 ab Serie Nr. 20001/
MiniMobil 32 á compter de la machine numéro 20001**

Pos. Nr. Part No. Pos. Nr. Pos. No.	Best. Nr. Pos. No. Teil Nr. Piece No.	Benævnelse Designation	Bezeichnung Marque	Bemærkninger Remark Bemerkungen
1 -	1000002	Slangetromle Hose drum	Schlauchtrommeln Bobine de tuyau	
2 -	1000036	Pakning Gasket	Packung Joint	Ø38/25 x 7 mm
3 -	1000580	Vinkel Elbow	Knie Coude	3/4"
4 -	1000582	Nippelrør Pipe fitting	Rohrstutzen Raccord	3/4"
5 -	1000572	Kuglehane Ball valve	Kugelhahn Robinet à tournant sphérique	3/4"
6 -	904022	Spændebånd Clamp	Rohrschelle Collier	Ø32/22 mm.
7 -	1000590	Slange Hose	Schlauch Tuyau	Ø32 X 375 mm
8 -	1000584	T-stykke T-joint	T-Verbinder Té à 3 entrées	3/4" x 1/2" x 3/4"
9 -	1000570	Kuglehane Ball valve	Kugelhahn Robinet à tournant sphérique	1/2"
10 -	1000586	Bøjning Bend	Knie Coude	1/2"
11 -	782010-2	Sprinkler Sprinkler	Schwinghebelregner Asperseur	1/2"
12 -	1000024	Bøjning, stopventil Bend, Stop valve	Knie Coude	3/4" -
13	-	-		
14 -	761016	Bolt Bolt	Bolzen Boulon	M10 x 25 mm
15	-	-		
16 -	1000597	Slange Hose	Schlauch Tuyau	Ø32 x 425 mm
17 -	1000040	Glidebøsning Sliding bushing	Gleitbuchse Manchon coulissant	Ø45 x 40 mm 3/4"
18 -	761017	Møtrik Nut	Mutter Ecrou	M10
19 -	1000018	Beslag, udgangsbøjning Fitting	Beschlag Patte de fixation	35 x 35 x 5 mm
20 -	761083	Bolt Bolt	Bolzen Boulon	M10 x 40 mm
21 -	763863	Låsemøtrik Self-Locking nut	Selbstsichernde mutter Ecrou autofreine hfr	M8
22 -	842025	Ståleje, komplet Ball Bearing, complete	Stehlager, komplett Palier, complet	Ø25 mm komplet
23 -	842027	Lejehus Bearing Housing	Lagergehäuse Cage de roulement	Ø25 mm
24 -	842026	Kugleleje Bearing	Kugellager Roulement	Ø25 mm
25 -	763864	Låsemøtrik Self-Locking nut	Selbstsichernde mutter Ecrou autofreine hfr	M10
26 -	16080120	Slange Hose	Schlauch Tuyau	Ø32 x 50 meter



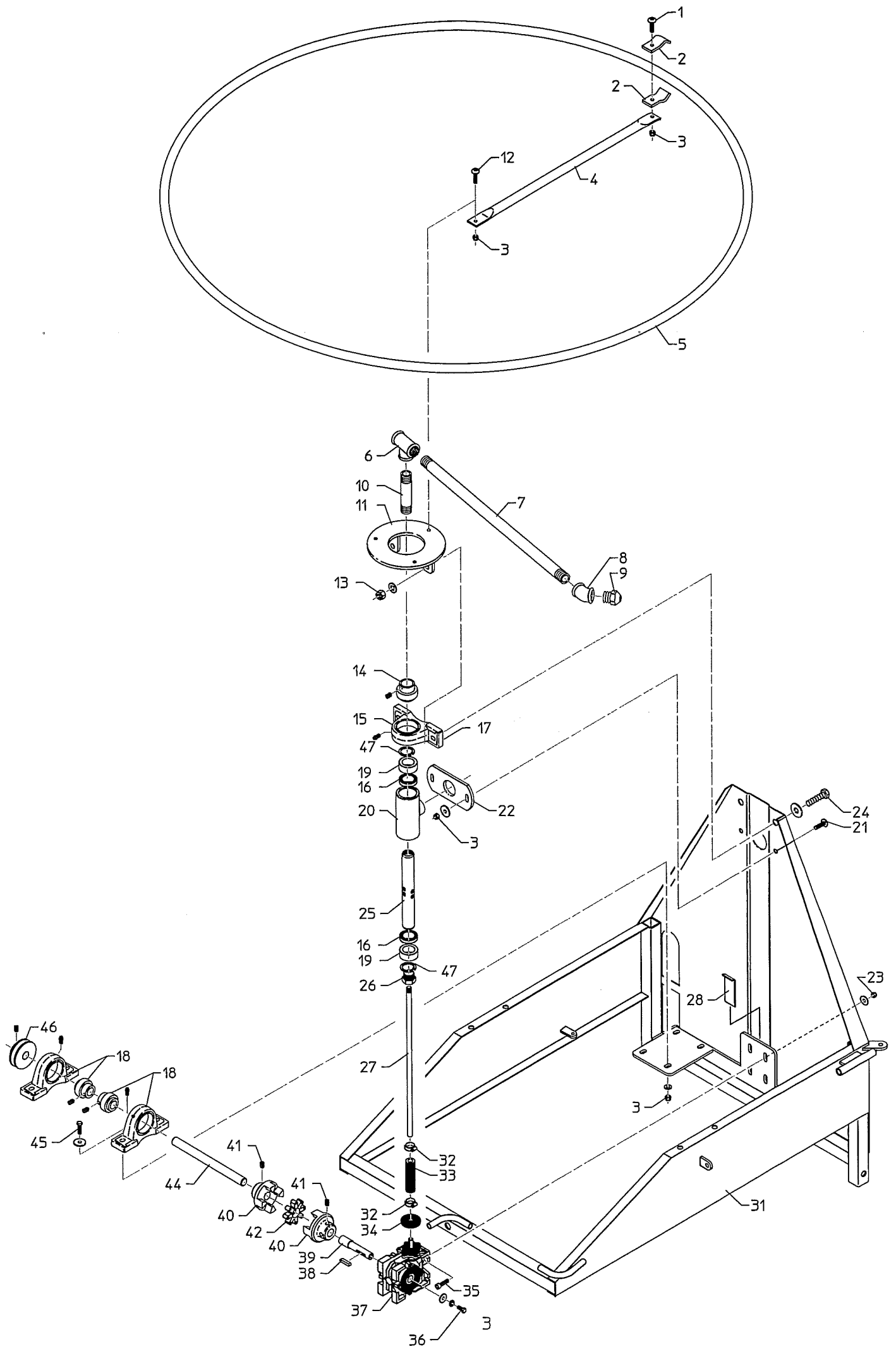
**MiniMobil 32 fra serie nr. 20001 / MiniMobil 32 from serial no. 20001/ MiniMobil 32 ab Serie Nr. 20001/
MiniMobil 32 á compteur de la machine numéro 20001**

Pos. Nr. Part No. Pos. Nr. Pos.No.	Best. Nr. Pos. No. Teil Nr. Piece No.	Benævnelse Designation	Bezeichnung Marque	Bemærkninger Remark Bemerkungen
27 -	661329	Fjeder Spring	Feder Ressort	Ø3,0 x 25 x 160 mm.
28 -	1000510	Kilerem, fremtræk V-belt	Keilriemen Courroie	
29 -	763605	Bolt Bolt	Bolzen Boulon	M10 x 35 mm
30 -	1000100	Sprinklersæt m. Hane Kpl. Sprinkler, complete	Schwinghebelregner, komplett 1/2" Asperseur, complet	
31 -	680006	Plastgreb Handle Grip	Handgriff Poignée	Ø20 mm
32 -	1000022	Remstrammerhåndtag Lever, Belt Tightener	Riemenspannhebel Levier, Tendeur de courroie	
33 -	1000062	Låsepal Latch	Spannhebel Cliquet	
34 -	763872	Bolt Bolt	Bolzen Boulon	M10 x 50 mm
35 -	763430	Bolt Bolt	Bolzen Boulon	M8 x 30 mm
36 -		Unbracobolt, rundh. Allen screw	Inbusschraube Vis à 6 pans creux	M10 x 50 mm
37 -	1000588	Prop Screw Plug	Verschlusschraube Bouchon	1/2"
38 -	1000050	Remstrammerrulle	Riemenspannrolle	Ø50 x 27 mm
39 -	763864	Låsemøtrik Self-Locking nut	Selbstsichernde mutter Ecrou autofreine hfr	M10
40 -	1000016	Spændplade Sheet	Platte Patte de fixation	L = 140 mm
41 -	100193	Øjebolt Eyelet bolt	Augenbolzen Boulon d'oeil	M10 x 40 mm
42 -	661215	Fjeder Spring	Feder Ressort	Ø2,0 x 18,0 x 150 mm
43 -	763714	Bolt Bolt	Bolzen Boulon	M10 x 60 mm
44 -	761367	Nippelrør Pipe fitting	Rohrstutzen Raccord	1/2" x 40 mm
45 -	782010-7	Dyse Nozzle	Düse Gicleur	7/64"
45 -	782010-8	Dyse Nozzle	Düse Gicleur	9/64"
45 -	782010-5	Dyse Nozzle	Düse Gicleur	5/32"
45 -	782010-6	Dyse Nozzle	Düse Gicleur	11/64"



**MiniMobil 32 fra serie nr. 20001 / MiniMobil 32 from serial no. 20001/ MiniMobil 32 ab Serie Nr. 20001/
MiniMobil 32 á compter de la machine numéro 20001**

Pos. Nr. Part No. Pos. Nr. Pos. No.	Best. Nr. Pos. No. Teil Nr. Piece No.	Benævnelse Designation	Bezeichnung Marque	Bemærkninger Remark Bemerkungen
1	095008025	Unbracobolt, rundh. Allen Bolt	Inbusschraube Vis à 6 pans creux	M8 x 25 mm
-				
2	761317-1	Beslag Fitting	Beschlag Patte de fixation	
-				
3	763863	Låsemøtrik Self-locking nut	Selbstsichernde Mutter Ecrou hfr	M8
-				
4	1000056	Afstiver Stiffener	Versteifung Raidisseur	
-				
5	1000054	Afskærmningsring Protection Ring	Schutzring Anneau de protection	Ø1200 mm
-				
6	1000592	T-stykke T-joint	T-Verbinder Té à 3 entrées	1/2" x 1/2" x 1/2"
-				
7	1000028	Rotorrør Rotor Pipe	Rotorrohr Tuyau de rotor	1/2"
-				
8	1000594	Bøjning Bend	Knie Coude	1/2" x 1/2"
-				
9	1000026-3	Rotordyse Rotor Nozzle	Rotordüse Gicleur de rotor	1/2" x ø3,0 mm.
-				
9	1000026-4	Rotordyse Rotor Nozzle	Rotordüse Gicleur de rotor	1/2" x ø4,0 mm.
-				
9	1000026-5	Rotordyse Rotor Nozzle	Rotordüse Gicleur de rotor	1/2" x ø5,0 mm.
-				
9	1000026-6	Rotordyse Rotor Nozzle	Rotordüse Gicleur de rotor	1/2" x ø6,0 mm.
-				
10	1000596	Nippelrør Pipe fitting	Rohrstutzen Raccord	1/2" x 1/2"
-				
11	1000052	Flange Flange	Flansch Bride	Ø161 x 4.75 mm
-				
12	095008019	Unbracobolt, rundh. Allen Bolt	Inbusschraube Vis à 6 pans creux	M8 x 20 mm
-				
13	763864	Låsemøtrik Self-locking nut	Selbstsichernde Mutter Ecrou hfr	M10
-				
14	842026	Kugleleje Bearing	Kugellager Roulement	Ø25 mm
-				
15	842025	Ståleje Kpl. Ball Bearing, complete	Stehlager, komplett Palier, complet	Ø25 mm
-				
16	1000036	Pakning Gasket	Dichtung Joint	Ø38/25 x 7 mm.
-				
17	842027	Lejehus Bearing Cap	Lagergehäuse Cage de roulement	Ø25 mm
-				
18	1000530	Ståleje Kpl. Ball Bearing, complete	Stehlager, komplett Palier, complet	Ø17 mm
-				
19	1000032	Rotorbøsning Rotor Bushing	Rotorbuchse Bague de rotor	
-				
20	1000030	Rotorhus Rotor Housing	Rotorgehäuse Cage de rotor	
-				
21	095008019	Unbracobolt, rundh. Allen Bolt	Inbusschraube Vis à 6 pans creux	M8 x 20 mm
-				
22	1000064	Beslag Fitting	Beschlag Patte de fixation	Ø35 mm
-				
23	761091	Låsemøtrik Self-locking nut	Selbstsichernde Mutter Ecrou hfr	M6
-				



**MiniMobil 32 fra serie nr. 20001 / MiniMobil 32 from serial no. 20001/ MiniMobil 32 ab Serie Nr. 20001/
MiniMobil 32 á compter de la machine numéro 20001**

Pos. Nr. Part No. Pos. Nr. Pos. No.	Best. Nr. Pos. No. Teil Nr. Píece No.	Benævnelse Designation	Bezeichnung Marque	Bemærkninger Remark Bemerkungen
24 -	761083	Bolt Bolt	Bolzen Boulon	M10 x 40 mm
25 -	1000034	Rotorrør Rotor Pipe	Rotörrohr Tuyau de rotor	Ø25 x 180 mm
26 -	1000035	Nippel Nipple	Nippel Raccord réducteur	
27 -	1000037	Rotoraksel Rotor Axle	Rotorachse Essieu de rotor	Ø10 x 365 mm
28 -	1000066	Afstandsplade Plate	Platte	
29 -	-	-		
30 -	-	-		
31 -	1000001	Ramme Frame	Rahmen Cadre	
32 -	1150100024	Spændebånd Clamp	Rohrschelle Collier	Ø15/24 mm
33 -	1000038	Gummikobling Rubber Coupling	Gummikupplung Accouplement	
34 -	1000508	Gummiskive Rubber Washer	Gummiskeibe Rondelle caoutchouc	Ø50/10 x 4 mm
35 -	-	Unbracobolt, rundh. Allen Bolt	Inbusschraube Vis à 6 pans creux	M6 x 30 mm
36 -	761198	Bolt Bolt	Bolzen Boulon	M6 x 12 mm
37 -	1000500	Snekkegear Worm Gear	Schneckengetriebe Engrenage à vis sans fin	
38 -	641525	Feder Parallel key	Feder Clavette parallele	5 x 5 x 25 mm
39 -	1000502	Gearaksel Axle	Getriebeachse Essieu	
40 -	1000540	Klokobling Coupling	Kupplung Accouplement	Udb. Ø17 mm
41 -	763760	Pinolskrue Pointed screw	Reitstockschrabe Vis sans tete hc, tronconique	M6 x 10 mm
42 -	1007470	Gummiring Rubber Disc	Gummiskeibe Rondelle caoutchouc	
43 -	-	-		
44 -	1000046	Trækaksel Axle	Achse Essieu	Ø17 x 200 mm
45 -	763430	Bolt Bolt	Bolzen Boulon	M8 x 30 mm
46 -	1000048	Kileremskive V-belt pulley	Keilriemenscheibe Poulie à gorge	Udb. Ø17 mm
47 -	701038	Låsering indvendig Locking ring, inner	Sicherungsring inw. Circlip int.	Indv. Ø38 mm

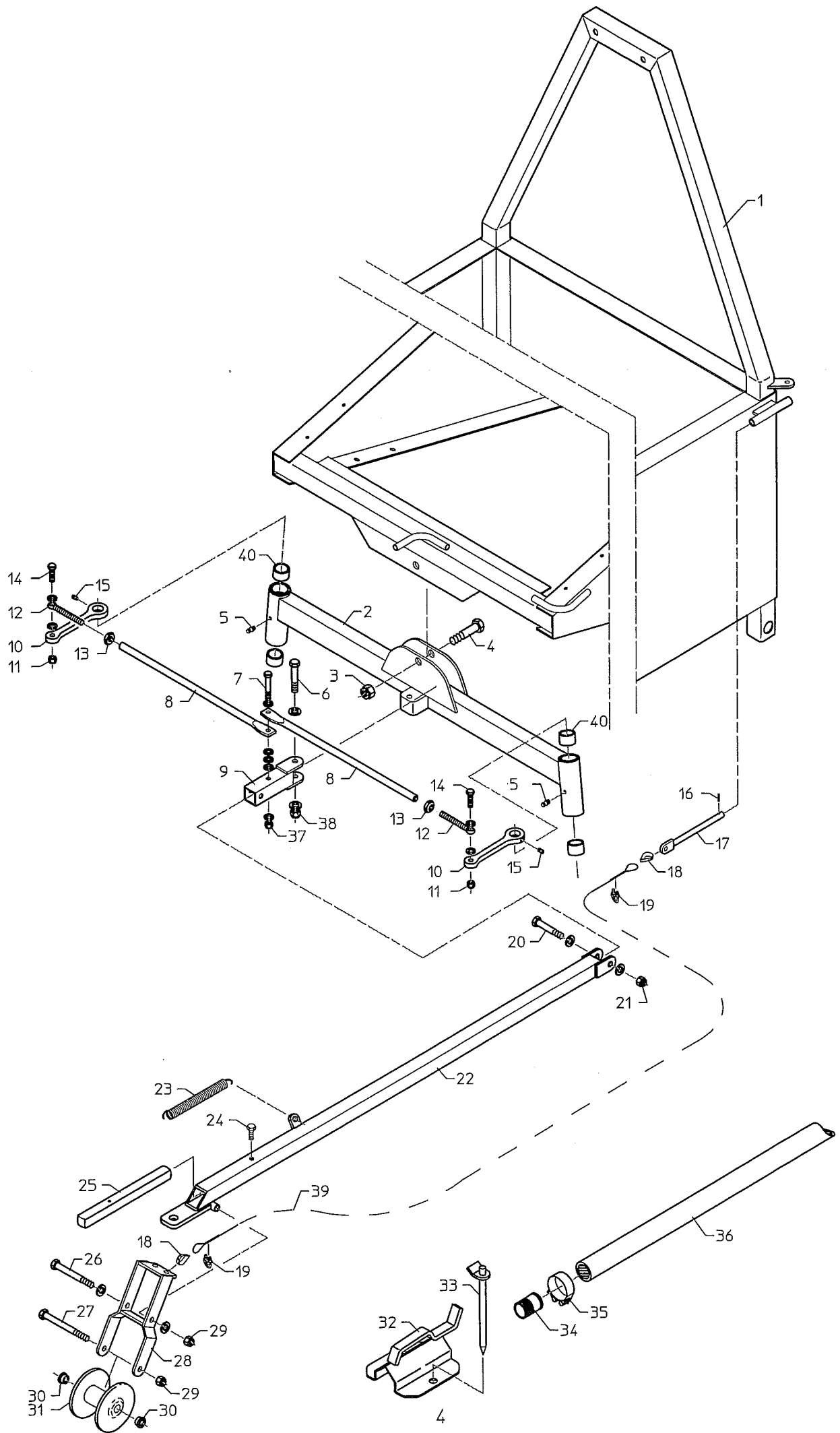
MiniMobil 40

RESERVEDELS- LISTE



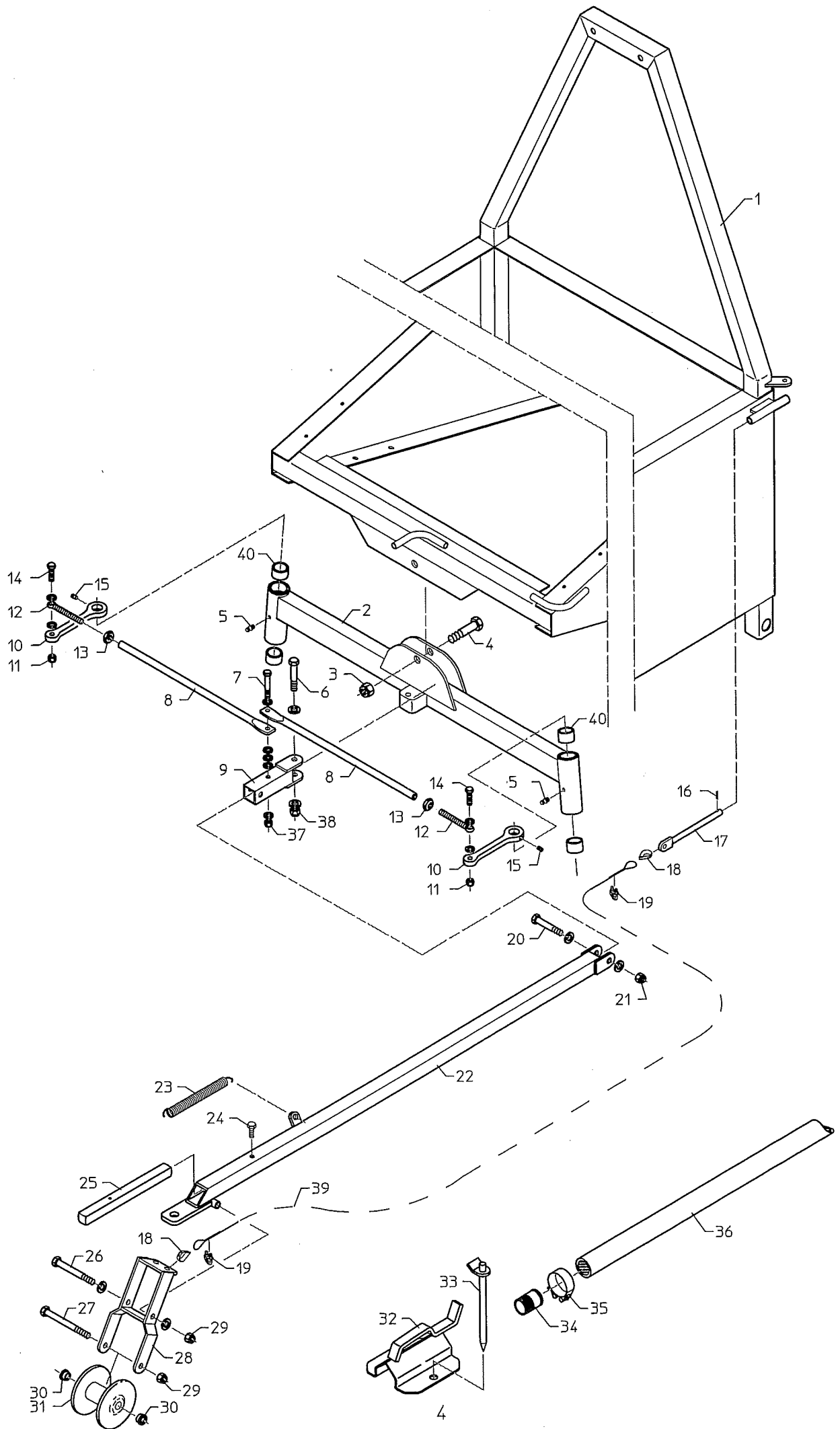
A/S FASTERHOLT MASKINFABRIK
EJSTRUPVEJ 22, DK-7330 BRANDE
DENMARK

TLF: +45 97 18 80 66 FAX: +45 97 18 80 40
LAGER: +45 96 29 10 11 VÆRKSTED: +45 96 29 10 13



**MiniMobil 40 fra serie nr. 20001 / MiniMobil 40 from serial no. 20001/ MiniMobil 40 ab Serie Nr. 20001/
MiniMobil 40 á compter de la machine numéro 20001**

Pos. Nr. Pos. No. Pos. Nr. Pos. No.	Best. Nr. Part No. Teil Nr. Piece No.	Benævnelse Designation	Bezeichnung Marque	Bemærkninger Remark Bemerkungen
1 - 2 -	1000200 1000240	Ramme Frame Forbro Steering axle	Rahmen Cadre Carter Lenkachse Essieu de direction	
3 - 4 -	763750 895600	Låsemøtrik Self-Locking nut Bolt Bolt	Selbstsichernde Mutter Ecrou autofreine hfr Bolzen Boulon	M16 M16 x 60 mm
5 - 6 -	761286 763714	Smørenippel Lubricating nipple Bolt Bolt	Schmiernippel Graisseur Bolzen Boulon	6 mm M10 x 60 mm
7 - 8 -	763823 1000255	Bolt Bolt Styrestang Steering bar	Bolzen Boulon Lenkstange Barre de direction	M8 x 60 mm L = 390 mm
9 - 10 -	1000012 1000265	Forreste trækled Pull linkage, front Spindelarm Spindle arm	Verbindungsstück Spindelarm Bras d'axe	
11 - 12 -	763863 100193	Låsemøtrik Self-Locking nut Øjebolt Eyelet bolt	Selbstsichernde Mutter Ecrou autofreine hfr Augenbolzen Boulon d'oeil	M8 M10 x 100 mm.
13 - 14 -	761017 763430	Møtrik Nut Bolt Bolt	Mutter Ecrou Bolzen Boulon	M10 M8 x 30 mm
15 - 16 -	763540	Pinolskrue Pointed screw Rørsplit Split	Reitstockschrabe Vis sans tete HC, tronconique Splint Goupille fendue	M6 x 10 mm Ø3 x 20 mm
17 - 18 -	1000010 1562220603	Stopstang Stop rod Kouse Thimble	Anschlagstange Barre d'arrêt Kausche Oeillet	Ø3,0 mm
19 - 20 -	1562220203 763714	Wirelås Cable Clamp Bolt Bolt	Drahtseilklemme Serre-câble Bolzen Boulon	Ø3,0 mm M10 x 60 mm
21 - 22 -	763864 1000290	Låsemøtrik Self-Locking nut Trækstang Drawbar	Selbstsichernde Mutter Ecrou autofreine hfr Zugstange Barre de traction	M10
23 - 24 -	661213 761090	Trækfjeder Spring Bolt Bolt	Feder Ressort Bolzen Boulon	Ø2x Ø18 x 140 mm M6 x 20 mm

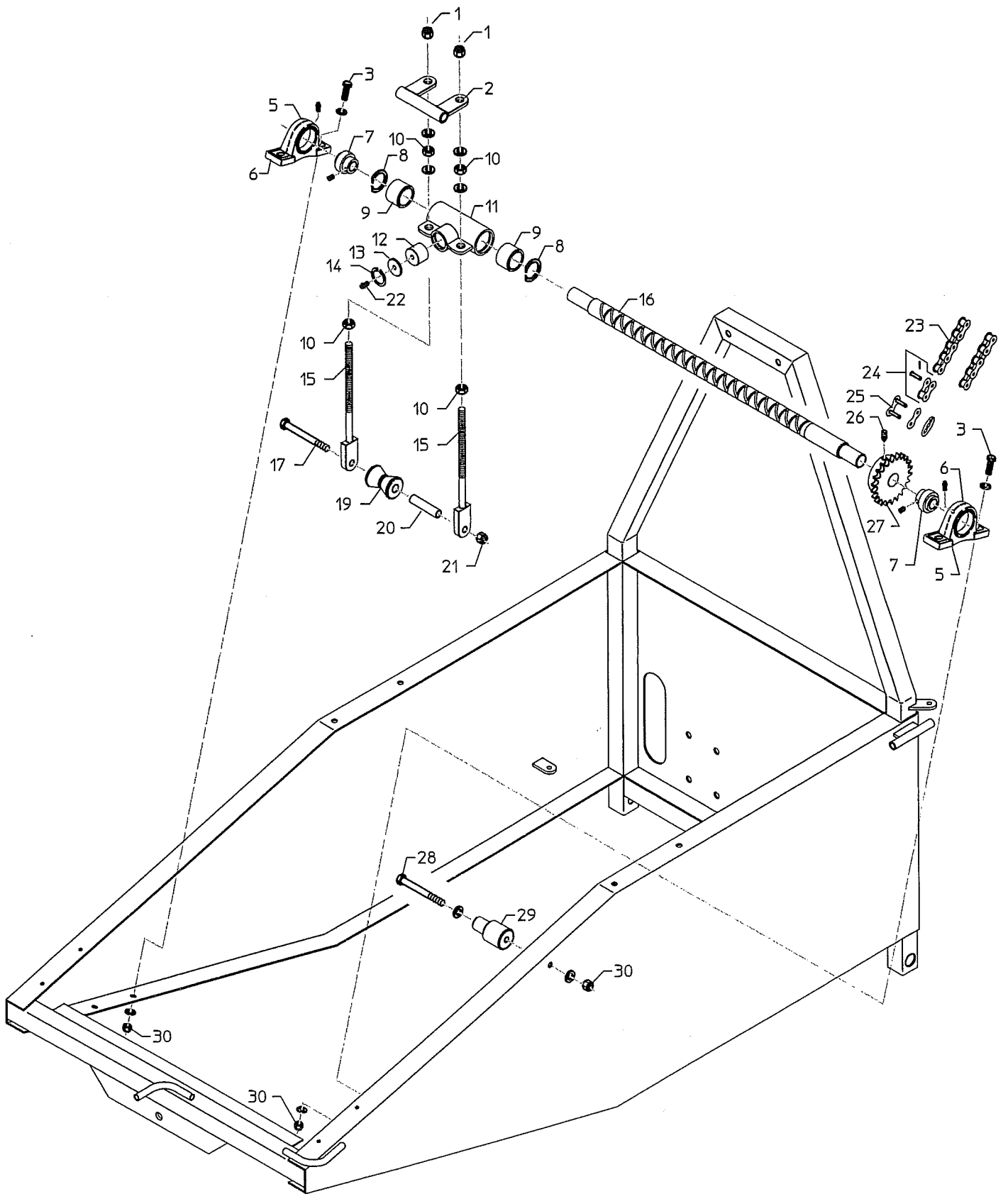


**MiniMobil 40 fra serie nr. 20001 / MiniMobil 40 from serial no. 20001/ MiniMobil 40 ab Serie Nr. 20001/
MiniMobil 40 á compteur de la machine numéro 20001**

Pos. Nr. Pos No. Pos. Nr. Pos. No.	Best.. Nr. Part No. Teil Nr. Piece No.	Benævnelse Designation	Bezeichnung Marque	Bemærkninger Remark Bemerkungen
25	1000004	Vægtklods Lever	Hebel Lever	
26	763516	Bolt Bolt	Bolzen Boulon	M10 x 90 mm
-				
27	763412	Bolt Bolt	Bolzen Boulon	M10 x 120 mm
-				
28	1000285	Bøjle for næsehjul Clamp	Bügel	
-				
29	763864	Låsemøtrik Self-Locking nut	Selbstsichernde Mutter Ecrou autofreine hfr	M10
-				
30	RI5056	Nylonbøsning Bushing	Buchse Bague	Ø10/16 x 10 mm
-				
31	1000295	Slangerulle Hose Reel	Schlauchwinde Dévidoir	Udb. Ø16 mm
-				
32	1000350	Stopklods Stop Block	Anschlagklotz Butée d'arrêt	
-				
33	1000355	Jordspyd Earth Rod	Verankerungspflock Piquet d'ancrage	Ø12 x 200 mm
-				
34	100824-3	Slangestuds Hose union	Schlauchstutzen Raccord de P.E.T	1" x 55 mm
-				
35	16200706	Spændebånd Clamp	Rohrschelle Collier	Ø40 - 43 mm
-				
36	16080130	Slange Hose	Schlauch Tuyau	Ø40 x 125 m (Udv. mål)
-				
37	763863	Låsemøtrik Self-Locking nut	Selbstsichernde Mutter Ecrou autofreine hfr	M8
-				
38	763864	Låsemøtrik Self-Locking nut	Selbstsichernde Mutter Ecrou autofreine hfr	M10
-				
39	1000601	Wire Cable	Kabel Câble	Ø3 x 3200 mm
-				
40	761063	Nylonbøsning Bushing	Buchse Bague	Ø20/30 x 23 mm
-				

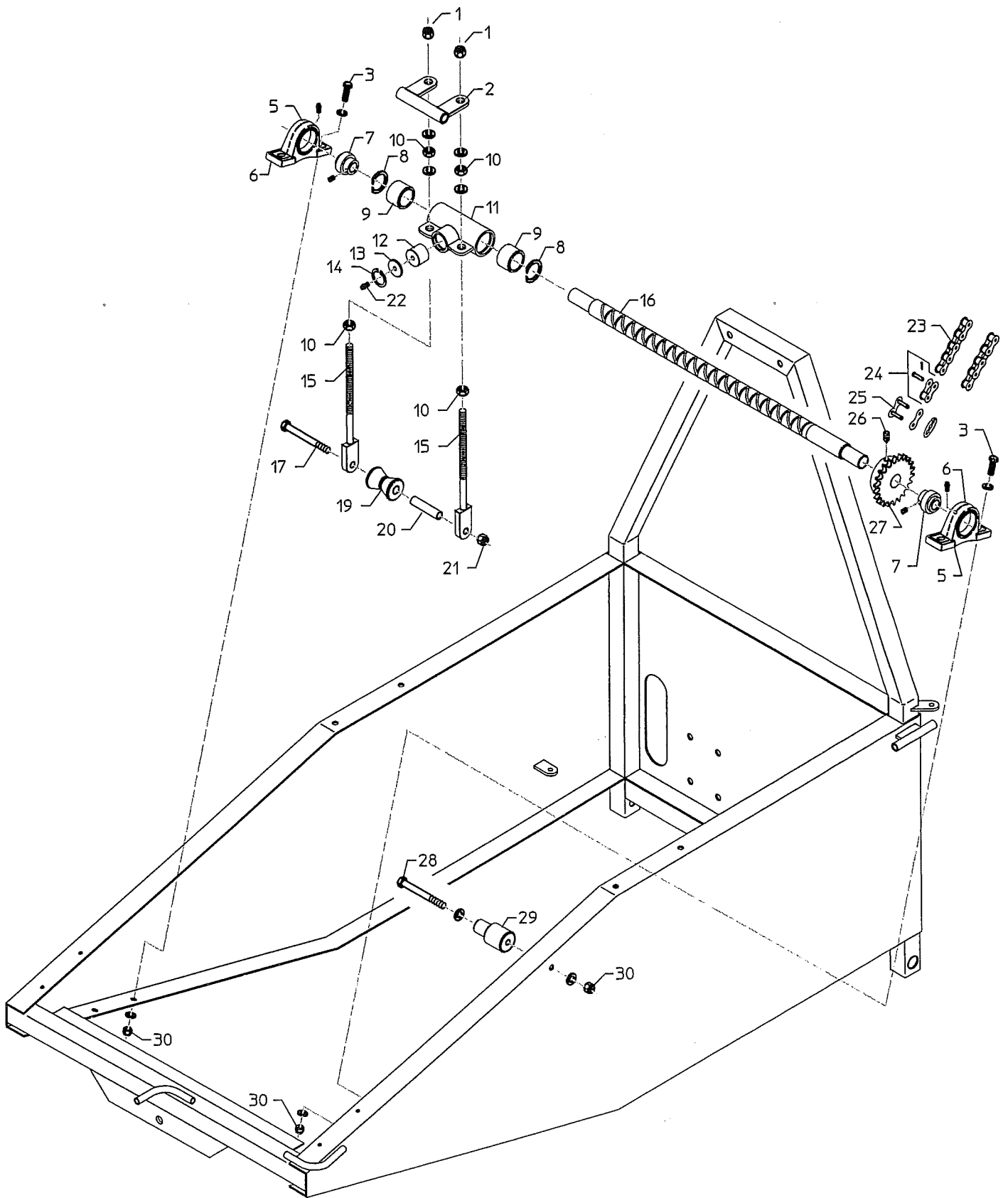
**MiniMobil 40 fra serie nr. 20001 / MiniMobil 40 from serial no. 20001/ MiniMobil 40 ab Serie Nr. 20001/
MiniMobil 40 á compter de la machine numéro 20001**

Pos. Nr. Pos. No. Pos. Nr. Pos. No.	Best. Nr. Part No. Teil Nr. Piece No.	Benævnelse Designation	Bezeichnung Marque	Bemærkninger Remark Bemerkungen
1 - 2 -	680006 1000325	Gummihåndtag Handle Grip Bagtræk Drawbar	Handgriff Poignée Deichsel Barre de attelage	Ø20
3 - 4 -	763864 761097	Låsemøtrik Self-Locking nut Bolt Bolt	Selbstsichernde Mutter Ecrou autofreine hfr Bolzen Boulon	M10 M10 x 30 mm
5 - 6 -	763750 1000280	Låsemøtrik Self-Locking nut Baghjulsaksel Axle, Rear Wheel	Selbstsichernde Mutter Ecrou autofreine hfr Achse, Hinterrad Axe, Roue dernier	M16 400/500 x 8", M16
7 - 8 -	830426 830520	Leje Bearing Baghjul, komplet Rear Wheel, complete	Kugellager Roulement Hinterrad, komplett Roue dernier, complète	6005-2RS 500 x 8" kpl.
9 - 10 -	830428 700020	Leje Bearing Låsering udvendig Locking ring ext.	Kugellager Roulement Sicherungsring äusserer Circlip ext.	6204-2RS Udv. Ø20 mm
11 - 12 -	830424 830420	Navkapsel Hub Cap Forhjul, komplet Front Wheel, complete	Radkappe Bouchon de moyeu Vorderrad, komplett Roue avant, complète	EK16/18 fælg 400 x 8" kpl.
13 - 14 -	1000260 761090	Forhjulsspindel Spindle, Front Wheel Bolt Bolt	Spindel, Vorderrad Axe, Roue avant Bolzen Boulon	M6 x 20 mm
15 - 16 -	1000420 681116	Gevindplade, skærm Threaded plate Håndskrue, skærm Hand Screw	Gewindeplatte, Abschirmung Patte de fixation Handschraube Poignee vis	M6 M 6 x 20 mm
17 -	1000410	Skærm, slangestyr Shield	Abschirmung Carter	
18 - 19 -	830406 830404	Dæk Tyre Slange Tube	Reifen Pneu Schlauch Chambre à air	400 x 8" 400 x 8"
20 - 21 -	830422 830506	Fælg m. kuglelejer Rim w. Ball Bearing Dæk Tyre	Felge mit Kugellager Jante avec roulement Reifen Pneu	EK16/18 500 x 8"
22 - 23 -	830504 1000554	Slange Tube Klæbemærke Sticker	Schlauch Chambre à air Aufkleber Autocollant	500 x 8" 40
24 -	1000550	Klæbemærke Sticker	Aufkleber Autocollant	MiniMobil



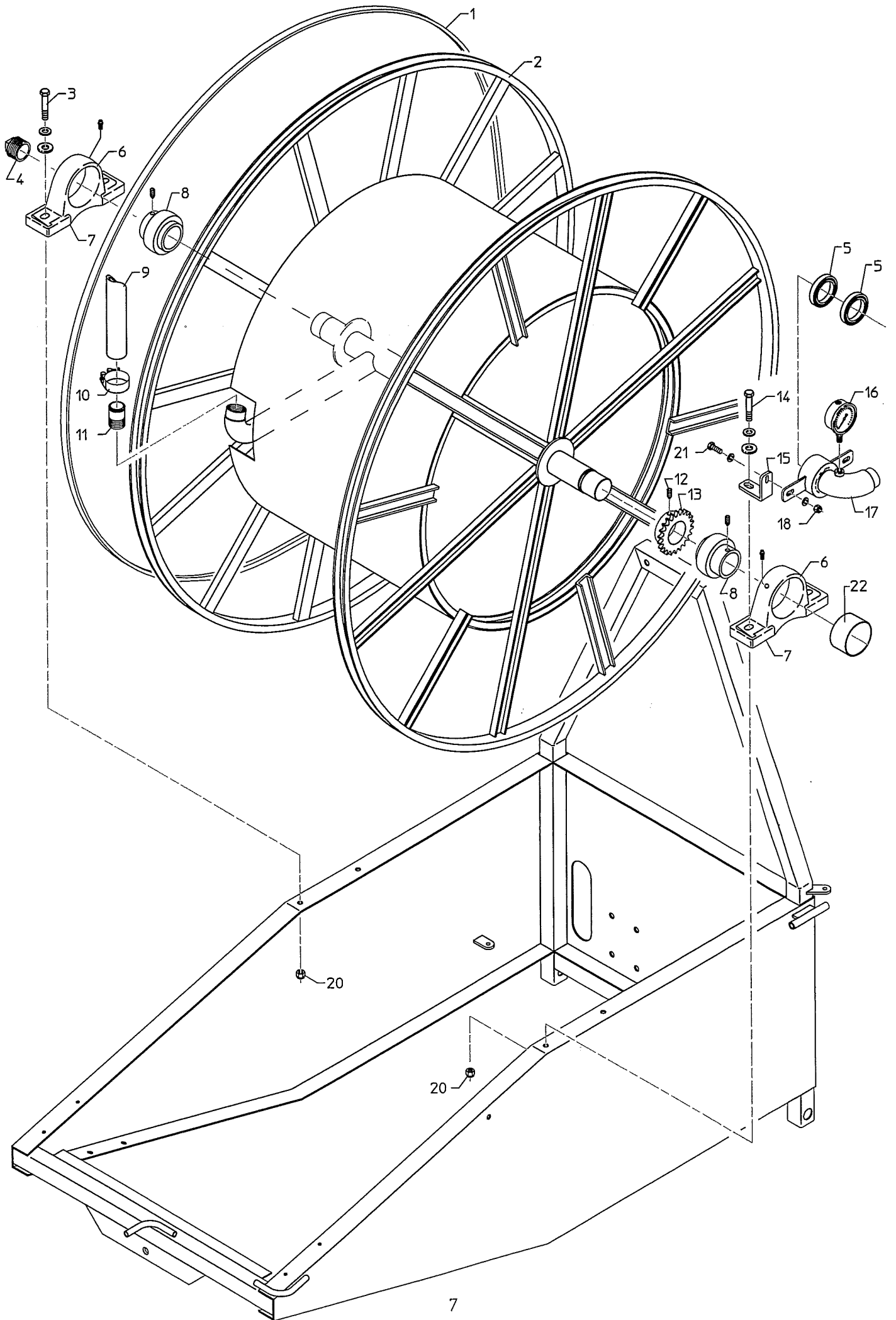
**MiniMobil 40 fra serie nr. 20001 / MiniMobil 40 from serial no. 20001/ MiniMobil 40 ab Serie Nr. 20001/
MiniMobil 40 á compter de la machine numéro 20001**

Pos. Nr. Pos. No. Pos. Nr. Pos. No.	Best. Nr. Part No. Teil Nr. Piece No.	Benævnelse Designation	Bezeichnung Marque	Bemærkninger Remark Bemerkungen
1 - 2 -	763865 1000405	Låsemøtrik Self-Locking nut Slædestyr Slide guide	Selbstsichernde Mutter Ecrou autofreine hfr Schlitten Guide de chariot	M12
3 - 4 -	763605 -	Bolt Bolt	Bolzen Boulon	M10 x 35 mm
5 - 6 -	842025 842027	Ståleje Ball Bearing, complete Lejehus Bearing Cap	Stehlager, komplett Palier, complete Lagergehäuse Cage de roulement	Kpl. Ø25 mm Ø25 mm
7 - 8 -	842026 701042	Kugleleje Ball Bearing Låsering indvendig Locking ring, inner	Kugellager Roulement Sicherungsring inw. Circlip int.	Ø25 mm Indv. Ø42 mm
9 -	100826-4	Bøsning Bushing	Buchse Bague	
10 - 11 -	761061 100826	Møtrik Nut Slæde Slide	Mutter Ecrou Schlitten Chariot	M12
12 - 13 -	P100112	Styretap Guide Pin Skive, Slæde Plate	Führungsstift Pion de trancannage Scheibe Rondelle	Ø30 mm
14 - 15 -	701030 31000050	Låsering indvendig Locking ring, inner Strammebolt Tightenbolt	Sicherungsring inw. Circlip int. Spannungsspindel Boulon serrer	Indv. Ø30 mm M12 x 220 mm
16 - 17 -	1000400 763650	Slangestyraksel Cross track shaft Bolt Bolt	Kreuzspurachse Vis de trancannage Bolzen Boulon	Ø30 mm M10 x 35 mm
18 -	-	-	-	
19	1000299	Bærerulle Supporting roller	Tragrolle Galet support	Ø40 x 55 mm
20 - 21 -	1000297 763864	Bøsning Bush Låsemøtrik Self-Locking nut	Buchse Bague Selbstsichernde Mutter Ecrou autofreine hfr	Ø15/12 x 65 mm M10
22 - 23 -	761286 80201308	Smørenippel Lubricating nipple Kæde Chain	Schmiernippel Graisneur Kette Chaîne	6 mm 1/2 x 5/16" L = 1770 mm
24 -	80201308-12	Forkrøblet samleled Cranked Link	Gekrøpftes Verbindungsstück Maillon	1/2 x 5/16"
25 -	80201308-11	Lige samleled Straight Link	Gerades Verbindungsstück Maillon attache rapide	1/2 x 5/16"



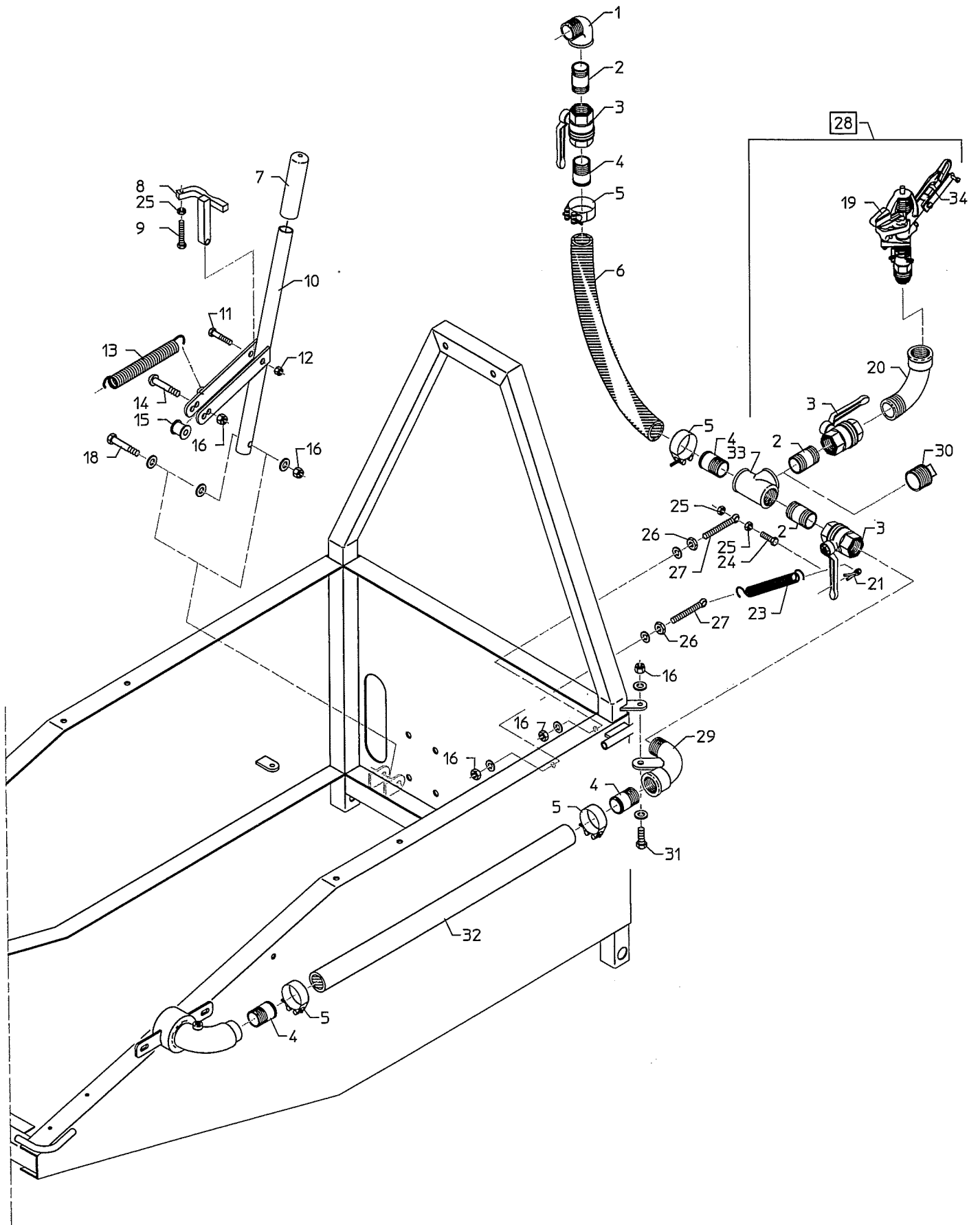
**MiniMobil 40 fra serie nr. 20001 / MiniMobil 40 from serial no. 20001/ MiniMobil 40 ab Serie Nr. 20001/
MiniMobil 40 á compter de la machine numéro 20001**

Pos. Nr.	Best. Nr.	Benævnelse	Bezeichnung	Bemærkninger
Pos No.	Part No.	Designation	Marque	Remark
Pos. Nr.	Teil Nr.			Bemerkungen
Pos. No.	Piece No.			
26		Pinolskrue	Reitstockschrabe	M10 x 16 mm
-		Pointed screw	Vis sans tete HC, tronconique	
27	100181	Kædehjul	Kettenrad	1/2" x 25Z Ø30 mm
-		Sprocket Wheel	Pignon	
28	763650	Bolt	Bolzen	M10 x 100 mm
-		Bolt	Boulon	
29	1000340	Bøsning, kædestrammer	Buchse	Ø40/11 x 75 mm
-		Bushing	Bague	
30	763864	Låsemøtrik	Selbstsichernde Mutter	M10
-		Self-Locking nut	Ecrou autofreine hfr	



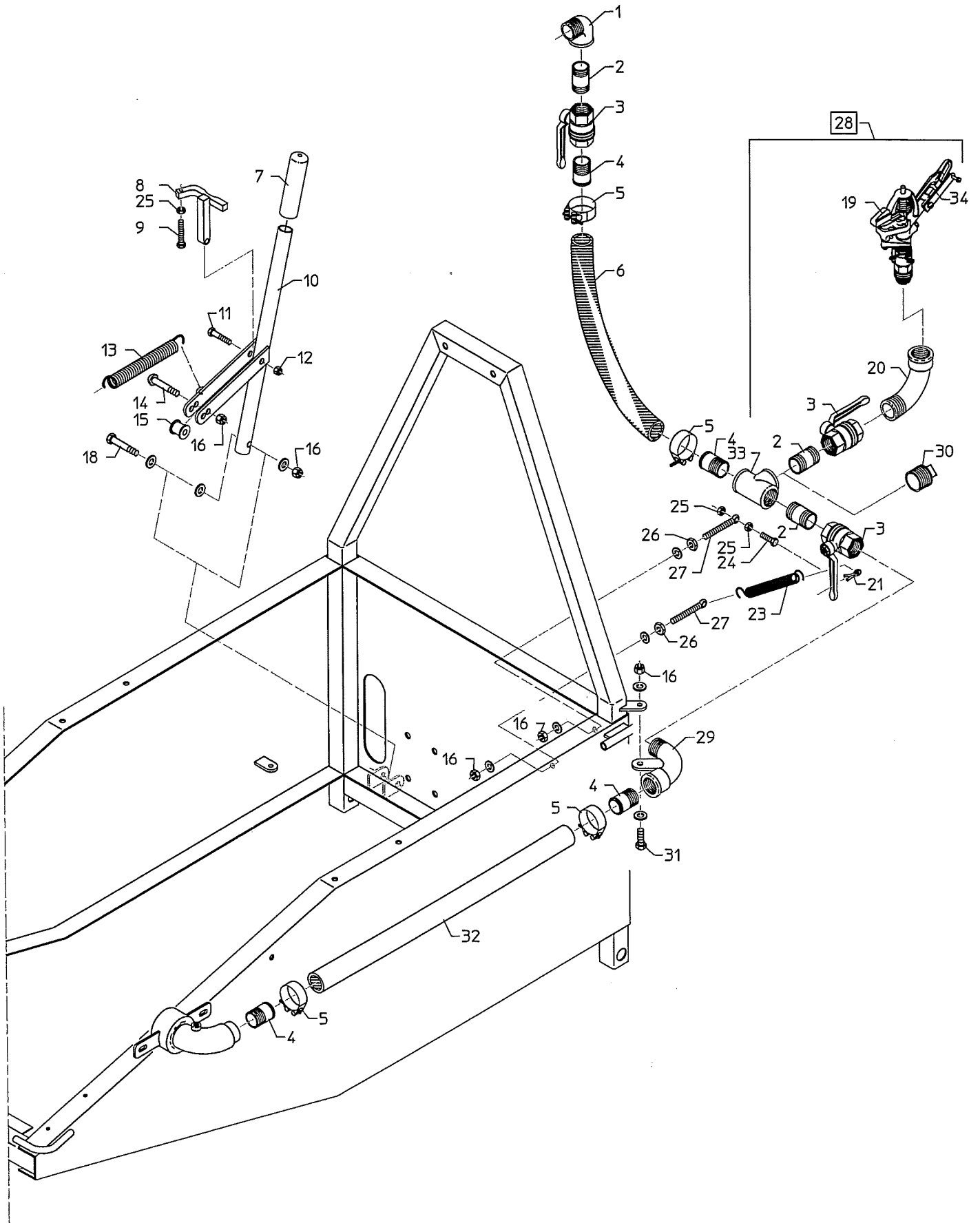
**MiniMobil 40 fra serie nr. 20001 / MiniMobil 40 from serial no. 20001/ MiniMobil 40 ab Serie Nr. 20001/
MiniMobil 40 á compter de la machine numéro 20001**

Pos. Nr. Pos. No. Pos. Nr. Pos. No.	Best. Nr. Part No. Teil Nr. Piece No.	Benævnelse Designation	Bezeichnung Marque	Bemærkninger Remark Bemerkungen
1 - 2 -	1000512 1000220	Kilerem V-belt Slangetromle Drum	Keilriemen Courroie Trommel Bobine	B 163
3 - 4 -	763700 100859	Bolt Bolt Prop Screw Plug	Bolzen Boulon Verschlusschraube Bouchon	M12 x 45 mm 1 1/4"
5 - 6 -	100824-2 761289	Pakning Gasket Ståleje, komplet Ball Bearing, complete	Packung Joint Stehlager, komplett Palier, complet	Ø60/50 x 10 mm Ø50 mm
7 - 8 -	761287 761288	Lejehus Bearing Cap Kugleleje Ball Bearing	Lagergehäuse Cage roulement Kugellager Roulement	Ø50 mm Ø50 mm
9 - 10 -	16080130 16200706	Slange Hose Spændebånd Pipe Clamp	Schlauch Tuyau Rohrschelle Collier de serrage	Ø40 x 125 m Ø40 - Ø43 mm
11 - 12 -	100824-3 761070	Slangestuds Hose Coupling Pinolskrue Pointed Screw	Schlauchstutzen Raccord de tuyau Reitstockschraube Vis sans tete HC, tronconique	1" x 55 mm M10 x 12 mm
13 - 14 -	109181 763691	Kædehjul Sprocket Wheel Bolt Bolt	Kettenrad Pignon Bolzen Boulon	1/2" x 23Z Udb. Ø50 mm M12 x 65 mm
15 - 16 -	100188 1001163	Beslag, udgangsbøjning Fitting Manometer Manometer	Beschlag Patte de fixation Manometer Manometre	1/4"
17 - 18 -	1000230 763863	Glidebøsning Sliding bushing Låsemøtrik Self-locking Nut	Gleitbuchse Manchon coulissant Selbstsichernde Mutter Ecrou hfr	M8
19 - 20 -	- 763865	- Låsemøtrik Self-Locking nut	- Selbstsichernde Mutter Ecrou autofreine hfr	M12
21 - 22 -	763655 100862-2	Bolt Bolt Bøsning, Rustfri Bushing, Stainless	Bolzen Boulon Buchse, Rostfrei Bague, Inoxydable	M8 x 25 mm Ø50 mm



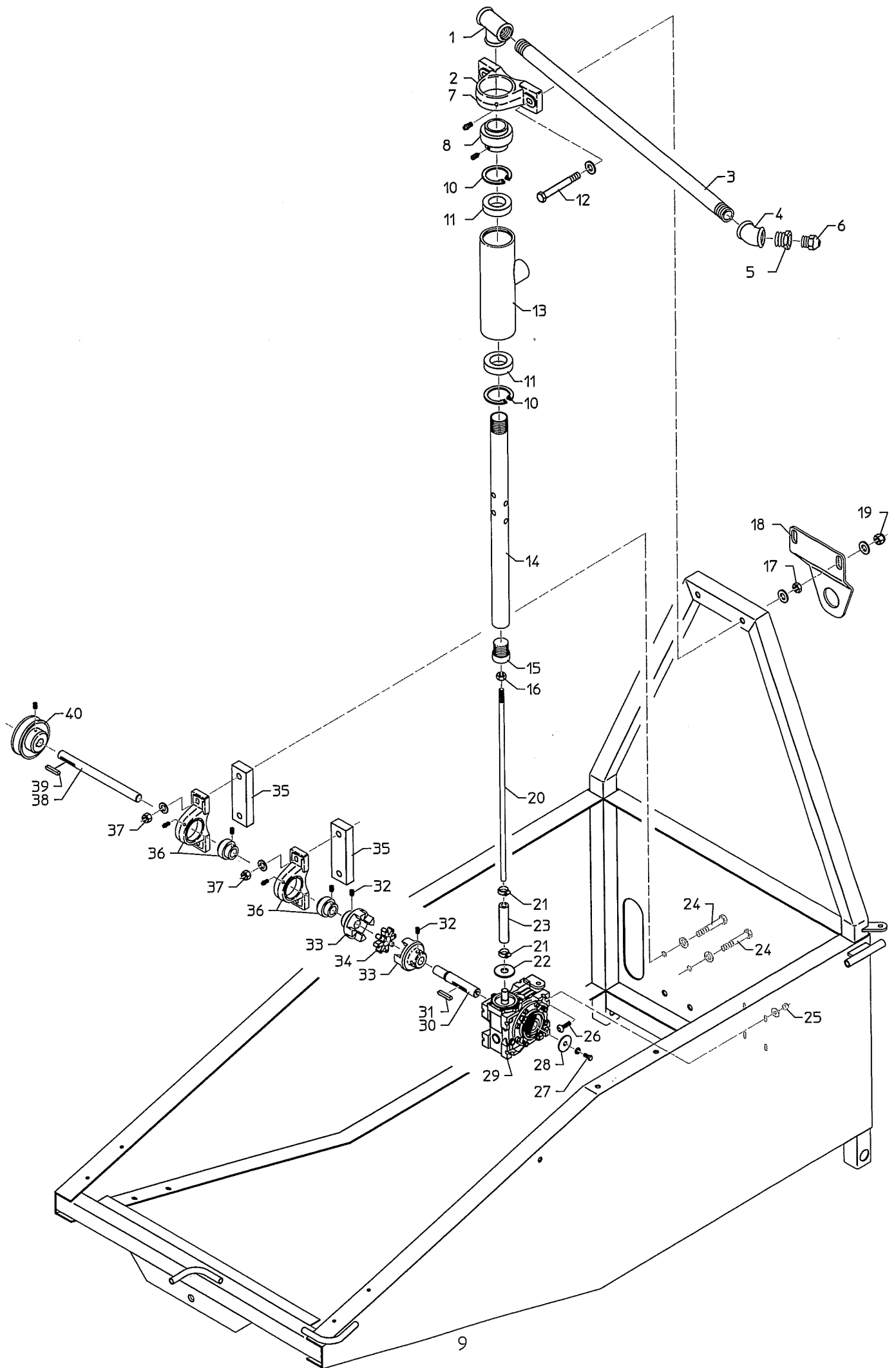
**MiniMobil 40 fra serie nr. 20001 / MiniMobil 40 from serial no. 20001/ MiniMobil 40 ab Serie Nr. 20001/
MiniMobil 40 á compter de la machine numéro 20001**

Pos. Nr. Pos. No. Pos. Nr. Pos. No.	Best.. Nr. Part No. Teil Nr. Piece No.	Benævneise Designation	Bezeichnung Marque	Bemærkninger Remark Bemerkungen
1 - 2 -	1000581 1000583	Vinkel Bend Nippelrør Pipe Nipple	Knie Coude Nippelrohr Mamelon cylindrique	1" 1" x 60 mm
3 - 4 -	1000574 100824-3	Kuglehane Ball Valve Slangestuds Hose coupling	Kugelhahn Robinet à tournant sphérique Schlauchstutzen Raccord de tuyau	1" 1" x 55 mm
5 - 6 7 -	16200706 1000591 680006	Spændebånd Hose Clamp Slange Hose Plastgreb Handle Grip	Rohrschelle Collier de serrage Schlauch Tuyau Handgriff Poignée	40 - 43 Ø40 x 480 mm Ø20
8 -	1000330	Stoppal Latch	Sperrklinke Cliquet	
9 - 10 -	761038 1000022	Bolt Bolt Håndtag, remstrammer Lever, Belt Tightener	Bolzen Boulon Hebel, Riemenstrammer Lever, Tendeur de courroie	M8 x 50 mm Udv. Ø20 mm
11 - 12 -	763872 763864	Bolt Bolt Låsemøtrik Self-Locking nut	Bolzen Boulon Selbstsichernde Mutter Ecrou autofreine hfr	M10 x 50 mm M10
13 - 14 -	661316	Fjeder Spring Unbracobolt, rundh. Allen Bolt	Feder Ressort Inbusschraube Vis à 6 pans creux	Ø3 x Ø25 x 150 mm M 10 x 50 mm
15 - 16 -	1000335 763864	Remstrammerrulle Belt tension pulley Låsemøtrik Self-Locking nut	Riemenspannrolle Galet de courroie Selbstsichernde Mutter Ecrou autofreine hfr	Ø30/20 x 26.5 mm M10
17 - 18 -	763714	Bolt Bolt	Bolzen Boulon	M10 x 60 mm
19 - 20 -	782025 761201	Sprinkler Sprinkler Bøjning Bend	Schwinghebelregner Asperseur Knie Coude	1" 1"
21 - 22 -		Rørsplit Cotter Split -	Splint Goupille fendue -	Ø3 x 25 mm
23 - 24 -	661213 763435	Fjeder Spring Bolt Bolt	Feder Ressort Bolzen Boulon	Ø12 x Ø18 x 140 mm M8 x 35 mm
25 - 26 -	763752 761017	Møtrik Nut Møtrik Nut	Mutter Ecrou Mutter Ecrou	M8 M10



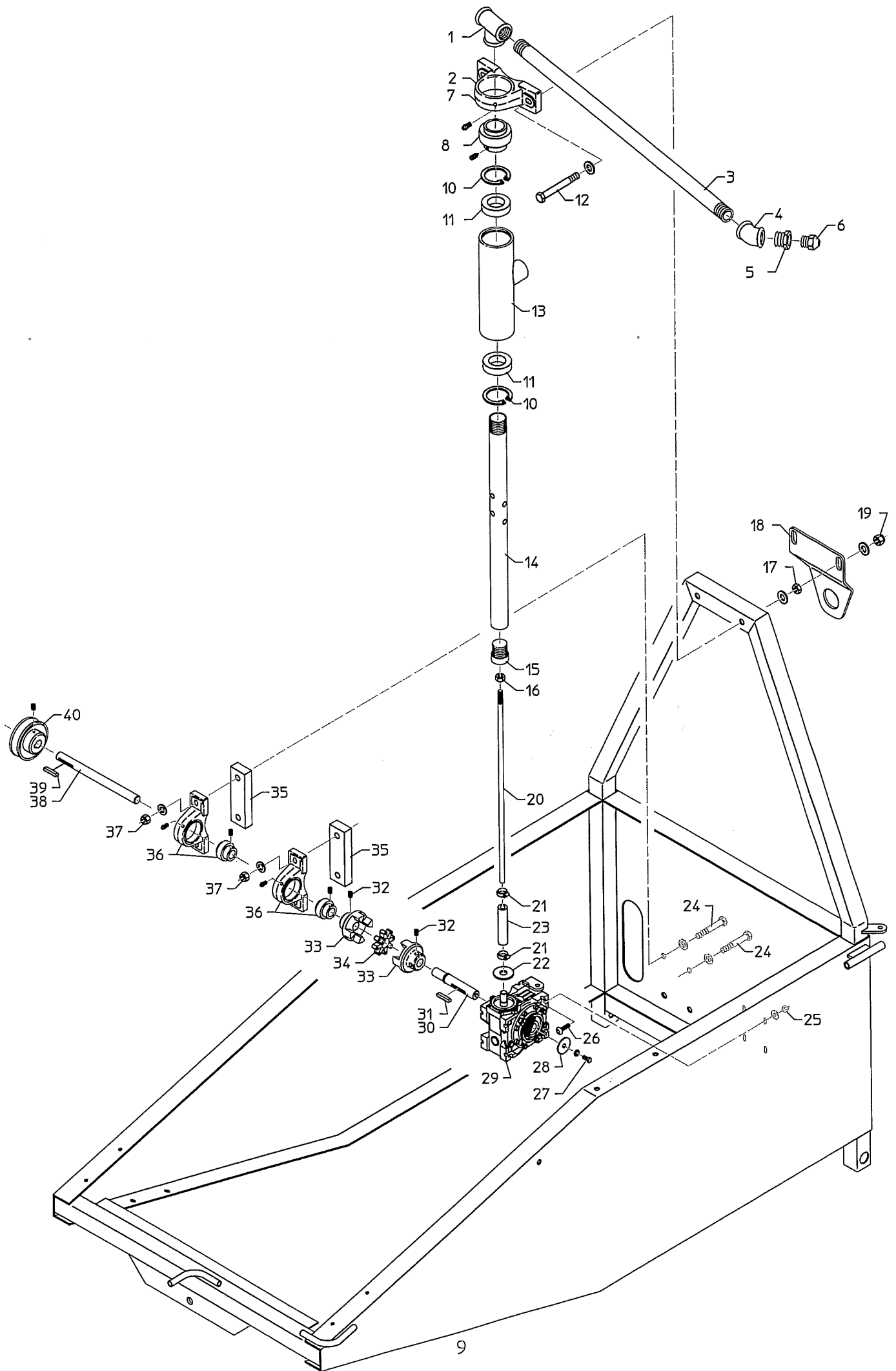
**MiniMobil 40 fra serie nr. 20001 / MiniMobil 40 from serial no. 20001/ MiniMobil 40 ab Serie Nr. 20001/
MiniMobil 40 á compter de la machine numéro 20001**

Pos. Nr. Pos No. Pos. Nr. Pos. No.	Best. Nr. Part No. Teil Nr. Piece No.	Benævnelse Designation	Bezeichnung Marque	Bemærkninger Remark Bemerkungen
27 -	100193	Øjebolt Eyelet Bolt	Augenbolzen Boulon d'oeil	M10 x 60 mm
28 -	1000225	Sprinklersæt m. hane, komplet Sprinkler, complete	Schwinghebelregner, komplet Asperseur, complet	1"
29 -	1000270	Bøjning Bend	Knie Coude	1"
30 -	1000589	Prop Screw Plug	Verschlusschraube Bouchon	1"
31 -	761097	Bolt Bolt	Bolzen Boulon	M10 x 30 mm
32 -	1000598	Slange Hose	Schlauch Tuyau	Ø40 x 680 mm
33 -	1000585	T-stykke T-joint	T-Verbinder Té à 3 entrées	1" x 1" x 1"
34 -	782025-5	Dyse, sprinkler Nozzle	Düse Gicleur	7/32"
34 -	782025-7	Dyse, sprinkler Nozzle	Düse Gicleur	9/32"
34 -	782025-8	Dyse, sprinkler Nozzle	Düse Gicleur	11/32"



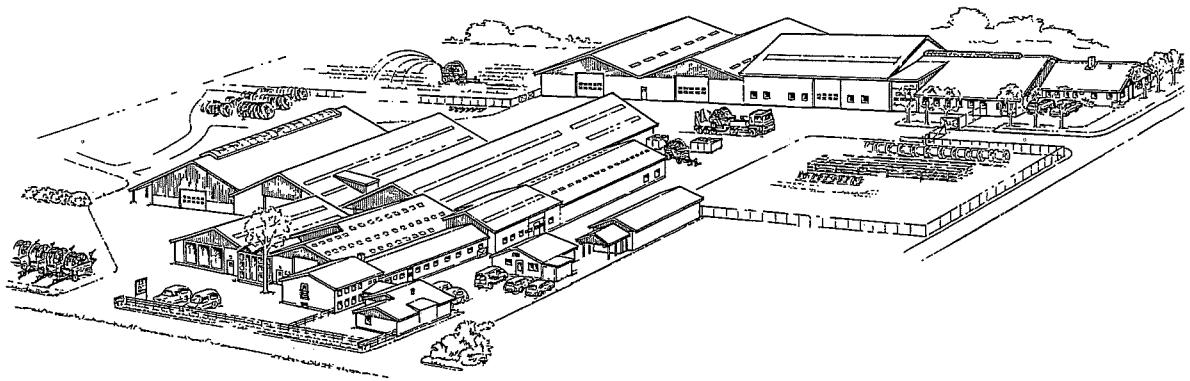
**MiniMobil 40 fra serie nr. 20001 / MiniMobil 40 from serial no. 20001/ MiniMobil 40 ab Serie Nr. 20001/
MiniMobil 40 á compter de la machine numéro 20001**

Pos. Nr. Pos. No. Pos. Nr. Pos. No.	Best. Nr. Part No. Teil Nr. Piece No.	Benævnelse Designation	Bezeichnung Marque	Bemærkninger Remark Bemerkungen
1 -	761218	T-stykke T-joint	T-Verbinder Té à 3 entrées	3/4" x 1" x 3/4"
2 -	761215	Ståleje, komplet Ball Bearing, complete	Stehlager, komplett Palier, complet	Ø35 mm
3 -	1000320	Rotorrør Rotor Pipe	Rotorrohr Tuyau, rotor	3/4" x 700 mm
4 -	1000599	Vinkel Bend	Knie Coude	3/4"
5 -	1000600	Nippelmuffe Reducing Bushing	Reduzierstück Réduction mâle-femelle	3/4" x 1/2"
6 -	1000026-3	Rotordyse Rotor Nozzle	Rotordüse Gicleur de rotor	1/2" x Ø3,0 mm
6 -	1000026-4	Rotordyse Rotor Nozzle	Rotordüse Gicleur de rotor	1/2" x Ø4,0 mm
6 -	1000026-5	Rotordyse Rotor Nozzle	Rotordüse Gicleur de rotor	1/2" x Ø5,0 mm
6 -	1000026-6	Rotordyse Rotor Nozzle	Rotordüse Gicleur de rotor	1/2" x Ø6,0 mm
7 -	761217	Lejehus Bearing Cap	Lagergehäuse Cage roulement	Ø35 mm
8 -	761216	Kugleleje Ball Bearing	Kugellager Roulement	Ø35 mm
9 -				
10 -	761207	Låsering indvendig Locking ring, inner	Sicherungsring inw. Circlip int.	Indv. Ø60 mm
11 -	761209	Rotorbøsning Rotor Bushing	Rotorbuchse Bague de rotor	
12 -	763829	Bolt Bolt	Bolzen Boulon	M12 x 100 mm
13 -	1000315	Rotorhus Rotor Housing	Rotorgehäuse Boîte de rotor	
14 -	761263	Rotorrør, rustfri Rotor Pipe, stainless	Rotorrohr, rostfrei Tuyau, rotor	
15 -	1000300	Gevindbøsning Bushing	Buchse Bague	M30
16 -	761017	Møtrik Nut	Mutter Ecrou	M10
17 -	761061	Møtrik Nut	Mutter Ecrou	M12
18 -	1000250	Beslag, ophæng Fitting	Beschlag Patte de fixation	
19 -	763865	Låsemøtrik Self-Locking nut	Selbstsichernde Mutter Ecrou autofreine hfr	M12
20 -	1000305	Rotoraksel Rotor Axle	Rotorachse Essieu de rotor	Ø10 x 530 mm
21 -	16200706	Spændebånd Hose Clamp	Rohrschelle Collier de serrage	Ø 40 - 43 mm
22 -	1000508	Gummiskive Rubber Washer	Gummischeibe Rondelle caoutchouc	Ø50/10 x 4 mm
23 -	1000038	Gummikobling Rubber Coupling	Gummikupplung Accouplement	3/8" x 80 mm



**MiniMobil 40 fra serie nr. 20001 / MiniMobil 40 from serial no. 20001/ MiniMobil 40 ab Serie Nr. 20001/
MiniMobil 40 á compter de la machine numéro 20001**

Pos. Nr. Pos No. Pos. Nr. Pos. No.	Best.. Nr. Part No. Teil Nr. Piece No.	Benævnelse Designation	Bezeichnung Marque	Bemærkninger Remark Bemerkungen
24	763714	Bolt	Bolzen	M10 x 60 mm
-		Bolt	Boulon	
25	761091	Låsemøtrik	Selbstsichernde Mutter	M6
-		Self-Locking nut	Ecrou autofreine hfr	
26	763460	Unbracobolt	Inbusschraube	M6 x 25 mm
-		Allen Bolt	Vis à 6 pans creux	
27	762230	Bolt	Bolzen	M8 x 16 mm
-		Bolt	Boulon	
28		Skærmskive	Scheibe	Ø8 mm
-		Washer	Rondelle	
29	1000505	Snekkegear	Schneckengetriebe	
-		Worm Gear	Engrenage à vis sans fin	
30	1000503	Gearaksel	Getriebeachse	
-		Axle	Essieu	
31	641635	Feder	Feder	6 x 6 x 35 mm
-		Parallel key	Clavette parallele	
32	763760	Pinolskrue	Reitstockschraube	M6 x 10 mm
-		Pointed screw	Vis sans tete HC, tronconique	
33	1000540	Klokobling	Kupplung	Udb. Ø17
-		Coupling	Accouplement	
34	1007470	Gummiring	Gummischiebe	
-		Rubber Disc	Rondelle caoutchouc	
35	1000385	Lejeklods	Lagerblock	
-		Bearing Block	Bloc de palier	
36	1000530	Ståleje, komplet	Stehlager, komplett	Ø17 mm
-		Ball Bearing, complete	Palier, complet	
37	763864	Låsemøtrik	Selbstsichernde Mutter	M10
-		Self-Locking nut	Ecrou autofreine hfr	
38	1000390	Trækaksel	Achse	Ø17 x 215 mm
-		Axle	Essieu	
39	641526	Feder	Feder	5 x 5 x 35 mm
-		Parallel key	Clavette parallèle	
40	100127	Kileremskive	Keilriemenscheibe	Udb. Ø17 mm
-		V-belt pulley	Poulie à gorge	



FASTERHOLT TM

**A/S FASTERHOLT MASKINFABRIK
EJSTRUPVEJ 22, DK-7330 BRANDE
DENMARK**

TLF: +45 97 18 80 66 FAX: +45 97 18 80 40

E-MAIL:MAIL@FASTERHOLT.DK

www.fasterholt.dk