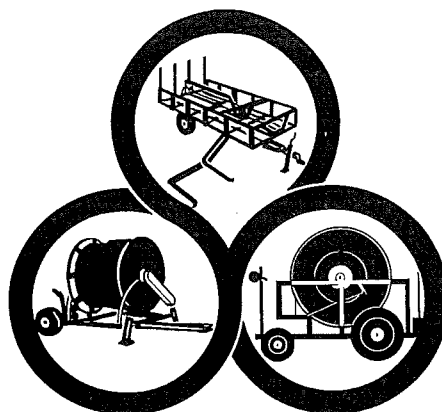


FASTERHOLT VANDINGSMASKINE

TL 76 & 76 s

1977 - 2007

RESERVEDELSKATALOG



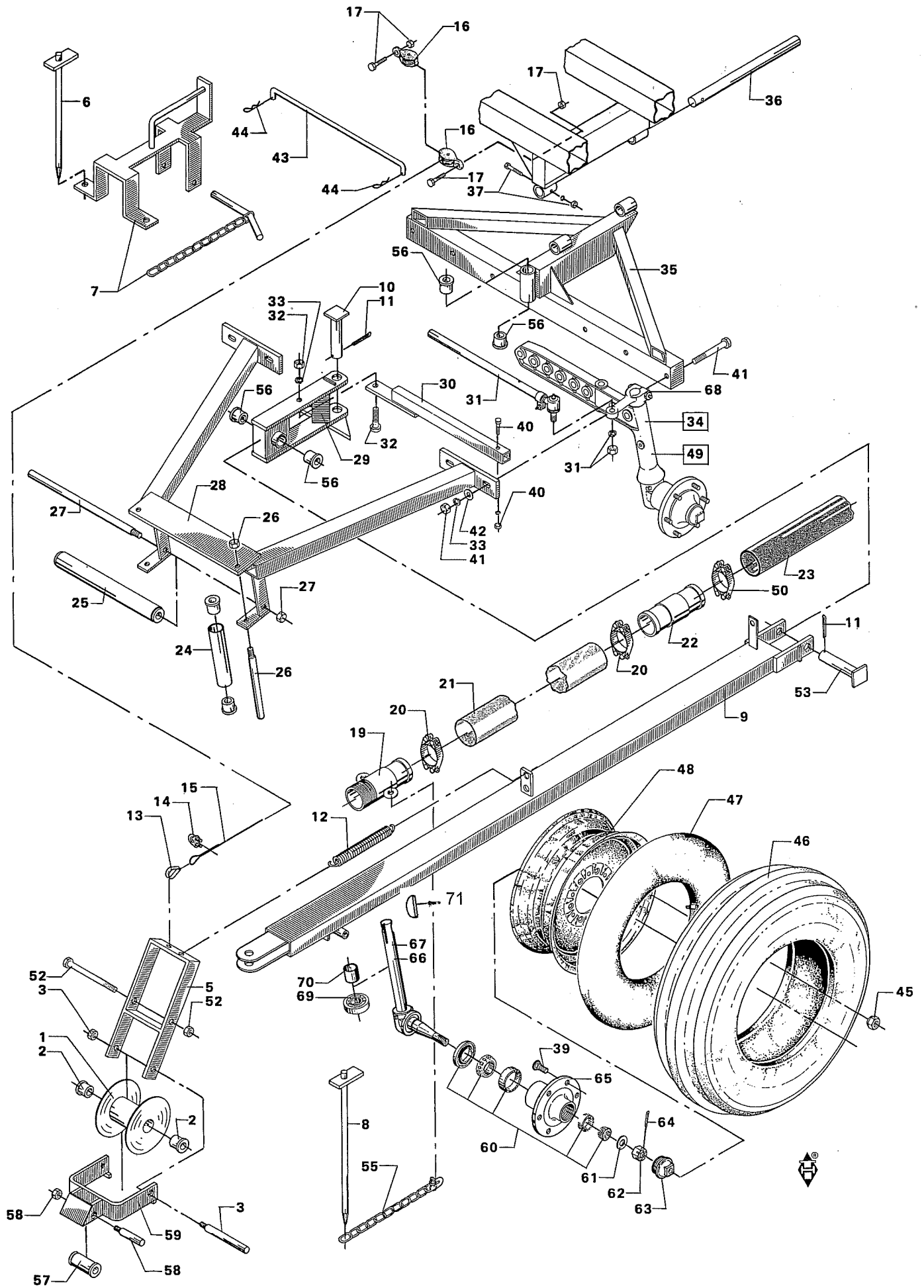
**A/S FASTERHOLT MASKINFABRIK
EJSTRUPVEJ 22, 7330 BRANDE**

TLF.97188066 FAX.97188040

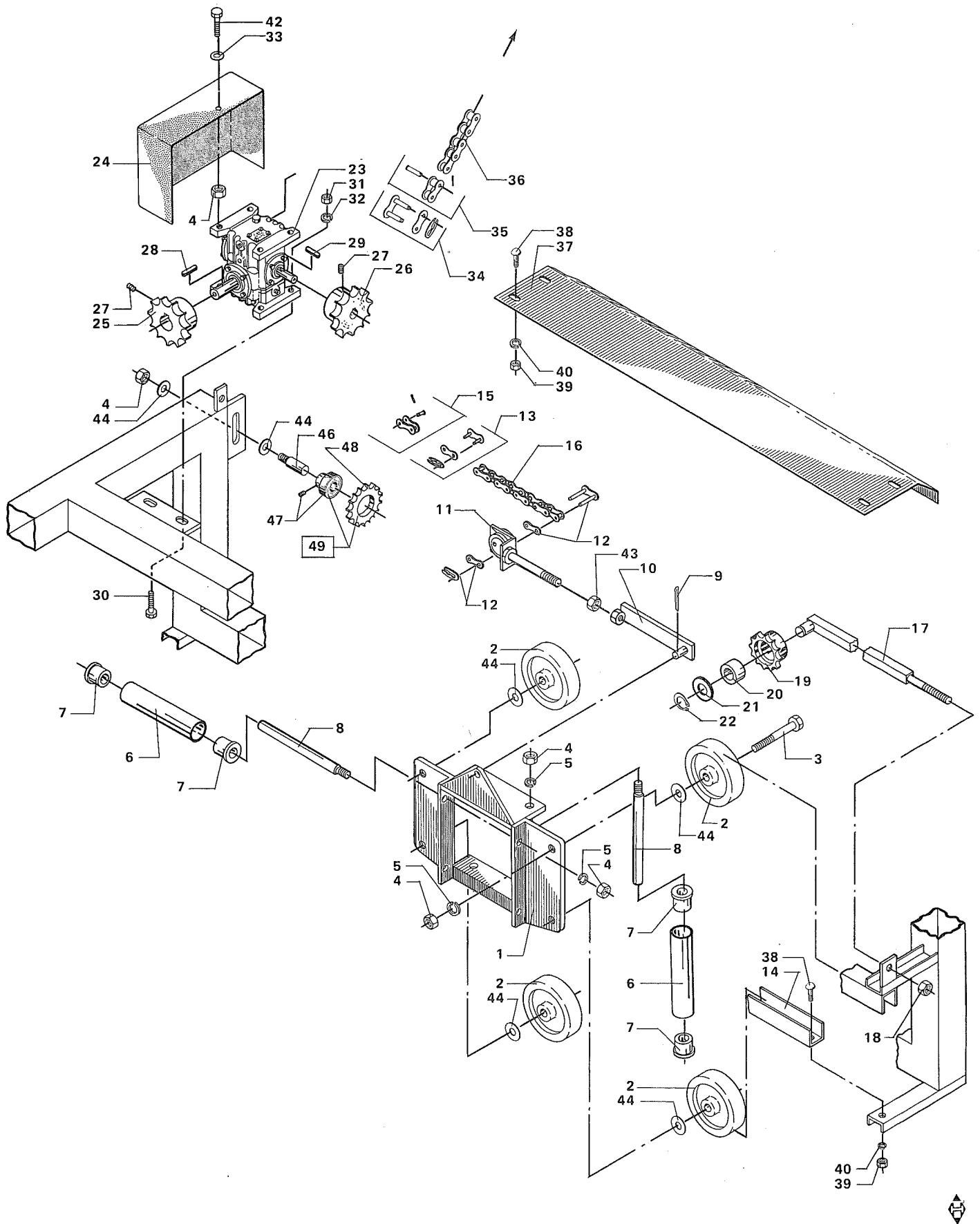
LAGER 96291011 VÆRKSTED 96291013

2007

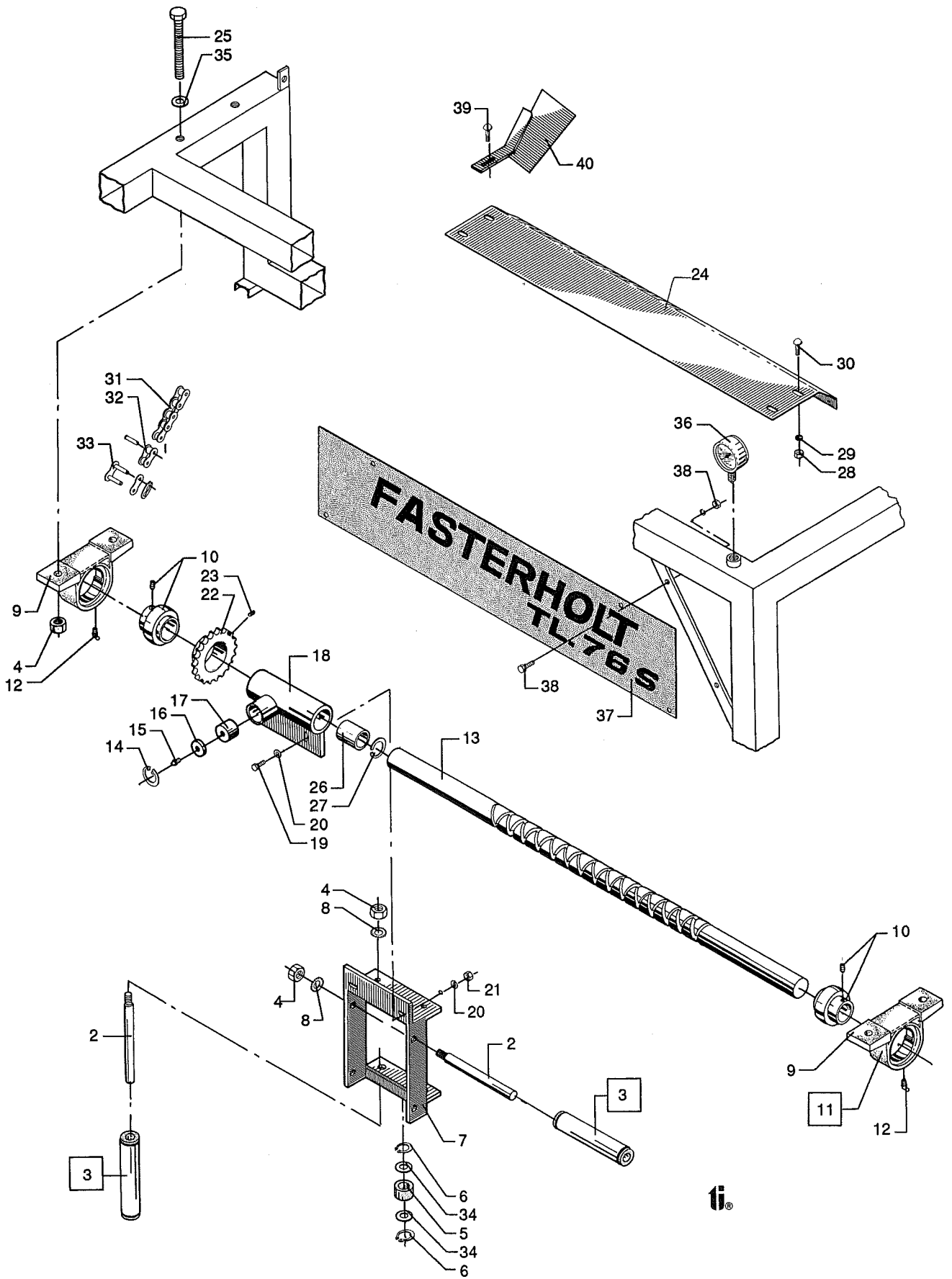
POS.	BEST. NR.	BENÆVNELSE	BEMÆRKNINGER
1	761000	SLANGEHJUL MED NYLONLEJER	
2	761001	NYLONLEJE Ø 20 MM	
3	761002	AKSELBOLT Ø 20 X 180 MM	MASKINER UDEN SIKKERHEDSSTOP
3	761269	AKSELBOLT Ø 20 X 215	MASKINER MED SIKKERHEDSSTOP
5	761004	STYREHJULSBØJLE	
6	761255	JORDSPYD KORT	
7	761006	STOPKLODS MED HÅNDTAG	
8	1001255	JORDSPYD LANG	
9	761008	TRÆKSTANG	
9	761008-2	ROE TRÆK KOMPLET SÆT	
9	761008-3	BAGERSTE DEL TIL ROE -TRÆK	
9	761008-4	FORRESTE DEL TIL ROE -TRÆK	
9	761008-5	DREJEPLADE TIL ROE -TRÆK	
9	761008-6	SPLITBOLT TIL ROE - TRÆK Ø 25 X 115 MM	
9	761008-7	KÆDEHOLDER TIL ROE - TRÆK	
9	761008-8	SPÆNDEPLADE TIL KÆDEHOLDER ROE - TRÆK	
9	761008-9	KÆDESTRAMMER 3/8" TIL ROE - TRÆK	
9	761008-10	KÆDE TIL ROE - TRÆK 6 MM X 14 LED	
9	761008-11	JUSTERSTANG FOR ROE - TRÆK 3/4" ELLER 20 MM	
10	761009	SPLITBOLT 20 X 150 MM	TIL MASKIN NR 475
10	761267	SPLITBOLT 22 X 150 MM	FRA MASKIN NR 476
10	761330	SPLITBOLT Ø 22 X 160 MM FRA	MASKINER MED STOP PÅ TRÆKKET
11	761010	SPLIT 5 X 36 MM	
12	761011	FJEDER 3,5 X 330 MM	
13	761012	KOUSE 6 MM	
14	761013	WIRELÅS 6 MM	
15	761014	WIRE 6 MM X 5850 MM	
16	761015	WIRERULLE NYLONRULLE I STÅLHUS	
17	761016	STÅLBOLT 10 X 25 MM	
19	761018	RØR 2 1/2" X 170 MM	
20	761019	SPÆNDEBÅND 2A 85 MM	
21	761020	SLANGE 3" X 1250 MM ARMTX	
22	761021	SAMLERØR 2 1/2" X 200 MM	
24	761023	BÆRERULLE MED LEJER 5/4" X 185 MM	
25	761024	BÆRERULLE MED LEJER 5/4" X 390 MM	
26	761025	AKSEL 20 X 240 MM	
27	761026	AKSEL 20 X 445 MM	
28	761027	SLANGESTYR	
29	761028	TRÆKBESLAG TIL 20 MM SPLITBOLTE	TIL MASKIN NR 475
29	761028	UDGÅET ERSTATTES AF 761296 + 761330 + 2STK 761001	
29	761296	TRÆKBESLAG TIL 22 MM SPLITBOLTE	FRA MASKIN NR 476
30	761029	STYREARM	
31	761030	STYREKUGLE MED RØR.	
31	311156	STYREKUGLE UDEN RØR	
32	761031	STÅLBOLT 16 X 55 MM	
33	761032	16 MM FJEDERSKIVE	
34	761033	FORHJULSNAV KOMPLET VENSTRE	
35	761035	FORBRO STANDARD	
35	761165	FORBRO BRED	
36	761036	AKSEL Ø 25 X 430 MM	



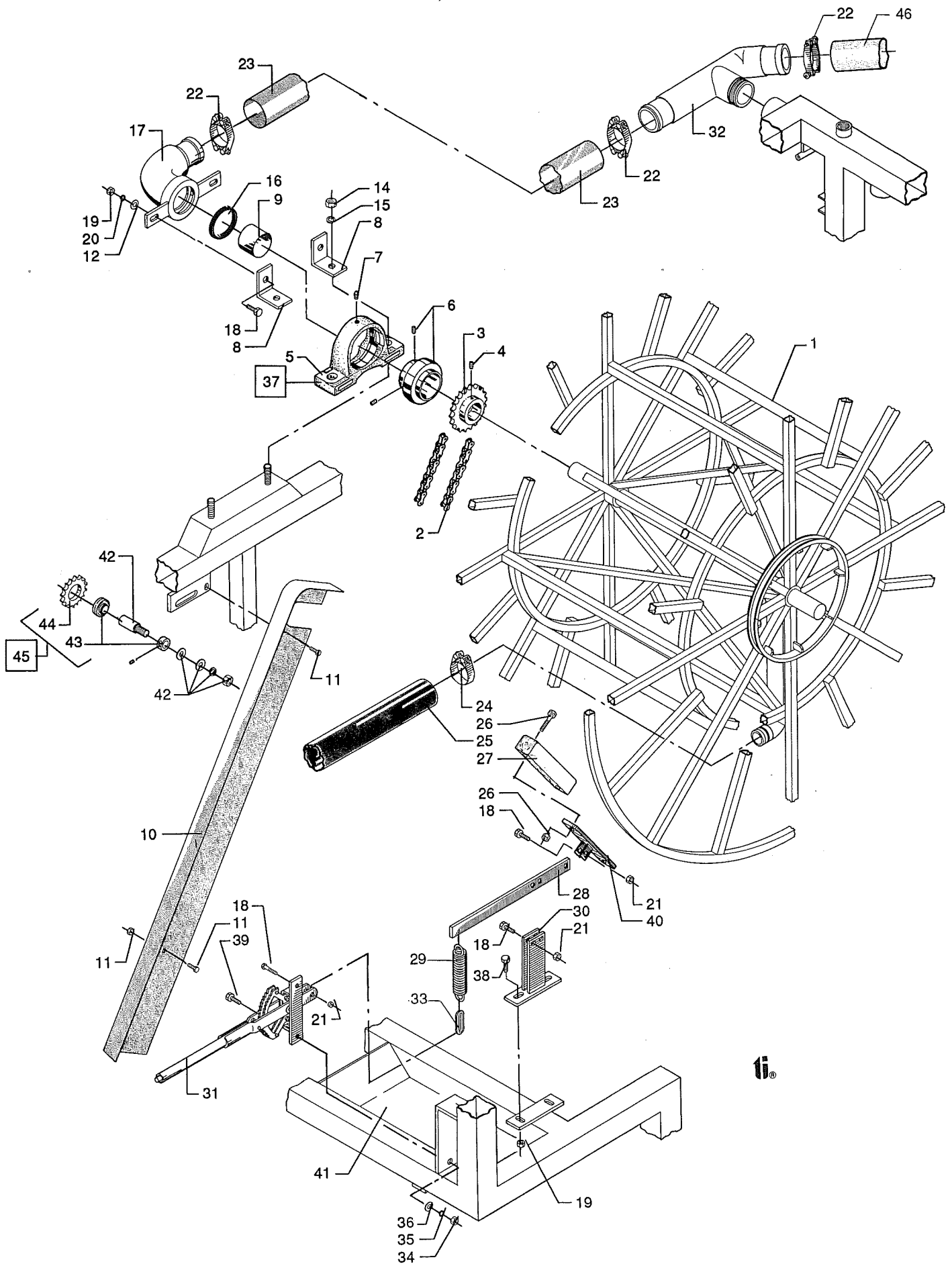
POS.	BEST. NR.	BENÆVNELSE	BEMÆRKNINGER
37	761037	STÅLBOLT 8 X 55 MM	
39	311120	NAVNBOLT 1/2" UNF	
40	761040	STÅLBOLT 6 X 40 MM	
41	761041	STÅLBOLT 16 X 120 MM	
42	761042	SVÆR SPÆNDESKIVE 16 MM	
43	761043	HOLDER FOR TRÆK	
44	761044	HÅRNÅLESPLIT 3,5 MM	
45	761045	HJULMØTRIK 1/2" UNF	
46	761046	DÆK 600 X 16" X 6 LG.	
46	761046K	KOMPLET FORHJUL 600 X 16" X 6 LG.	
47	761047	SLANGE 600 X 16"	
48	761048	FÆLG 400E X 16"	
49	761034	FORHJULSNAV KPL. HØJRE	
50	761238	SPÆNDEBÅND 2A 90	
52	761245	STÅLBOLT 16 X 180 MM	
53	761253	SPLITBOLT Ø 20 X 135 MM	TIL MASKIN NR 475
53	761268	SPLITBOLT Ø 22 X 135 MM	FRA MASKIN NR 476
55	761256	KÆDE MED SJÆKEL	
56	761001	NYLONLEJE Ø 20 MM	TIL MASKIN NR 475
56	761271	NYLONLEJE Ø 22 MM	FRA MASKIN NR 476
57	761272	BÆRERULLE MED LEJER	
58	761273	AKSEL Ø 20 X 115 MM	
59	761305	SIKKERHEDSSTOP	
60	310020	LEJESÆT ENKELTE MASKINER KØRER MED LEJESÆT 310019	
61	311126	SKIVE	
62	311165	MØTRIK	
63	311121	NAVKAPSEL	
64	311166	SPLIT	
65	317188	FORHJULSNAV	
66	318644	FORHJULSSPINDEL HØJRE	
67	318645	FORHJULSSPINDEL VENSTRE	
68	314090	SPINDELARM HØJRE	
68	314091	SPINDELARM VENSTRE	
69	311110	TRYKLEJE	
70	311128	BØSNING	
71	311476	NOT	



POS.	BEST. NR.	BENÆVNELSE	BEMÆRKNINGER
1	761049	KONSOL FOR SLANGEFØRING	
2	761050	KØREHJUL FOR SLANGEFØRING	
3	761051	STÅLBOLT 16 X 65 MM	
4	761003	STÅLMØTRIK M 16 MM	
6	761023	SLANGERULLE MED LEJER 185 MM	
7	761001	NYLONLEJE TIL RULLE	
8	761025	AKSELBOLT Ø 20 X 240 MM	
9	761052	SPLIT 4 X 30 MM	
10	761053	ARM FOR SLANGEFØRING	
11	761054	JUSTERARM FOR SLANGESTYRING	
12	761055	SAMLELED 3/4" X 7/16" DUPLEX	
13	761056	SAMLELED 3/4" X 7/16"	
14	761301	SKINNE	
15	761058	SAMLELED FORKRØBBET 3/4" X 7/16"	
16	761059	KÆDE KPL. MED SAMLELED 84 RULLER	
17	761060	ARM FOR KÆDESTRAMMER	
18		MØTRIK 1/2" UNC ELLER 12 MM NYLOC	
19	761062	12 TD. KÆDEHJUL FOR KÆDESTRAMMER	
20	761063	NYLONLEJE FOR KÆDESTRAMMER Ø 20	
21	761064	SKIVE 20 MM LET	
22	761065	LÅSERING 20 MM UDVENDIG	
23	761066	GEAR RENOLD 1 3/4" 31 : 6	FRA 1997 LEVERES KPL GEAR NY FABRIKAT
	UDGÅET	INDGANGSAKSEL TIL RENOLD	
	UDGÅET	UDGANGSAKSEL TIL RENOLD	
	761429	LEJE TIL INDGANGSAKSEL RENOLD	
	761433	LEJE TIL UDGANGSAKSEL RENOLD	
	761430	PAKDÅSE TIL INDGANGSAKSEL RENOLD	
	761434	PAKDÅSE TIL UDGANGSAKSEL RENOLD	
	761428	SHIMSSÆT TIL INDGANGSAKSEL RENOLD	
	761440	SHIMSSÆT TIL UDGANGSAKSEL RENOLD	
	UDGÅET	KPL REP. SÆT RENOLD UDEN FEDT	
24	761067	SKÆRM OVER GEAR	
25	761068	KÆDEHJUL 3/4" X 12 TD Ø 22 MM	
26	761069	KÆDEHJUL 5/8" x 14 tds Ø 16 MM	
27	761070	PINOLSKRUE M 10 X 12 MM	
28	761071	PASFEDER 6 X 6 X 40 MM	
29	761072	PASFEDER 5 X 5 X 28 MM	
30	761016	STÅLBOLT 10 X 35 MM	
34	761075	SAMLELED 5/8" X 3/8"	
35	761076	SAMLELED FORKRØBBET 5/8" X 3/8"	
36	761077	KÆDE KPL. MED SAMLELED 5/8" X 182 RULLER	
37	761078	SKÆRM	
38	761079	BRÆDDEBOLT M 10 X 20 MM	
42	761229	STÅLBOLT M 12 X 35 MM	
43	761240	KONTRAMØTRIK 16 MM	
44	761246	SPÆNDESKIVE 16 MM	
46	761275	AKSEL	
47	761276	LEJE	
48	761277	TANDHJUL	TIL MASKINER UDEN SNOAKSEL SE SIDE 9
49	761278	STRAMMEHJUL KOMPLET TIL MASKINER UDEN SNOAKSEL	SE SIDE 9

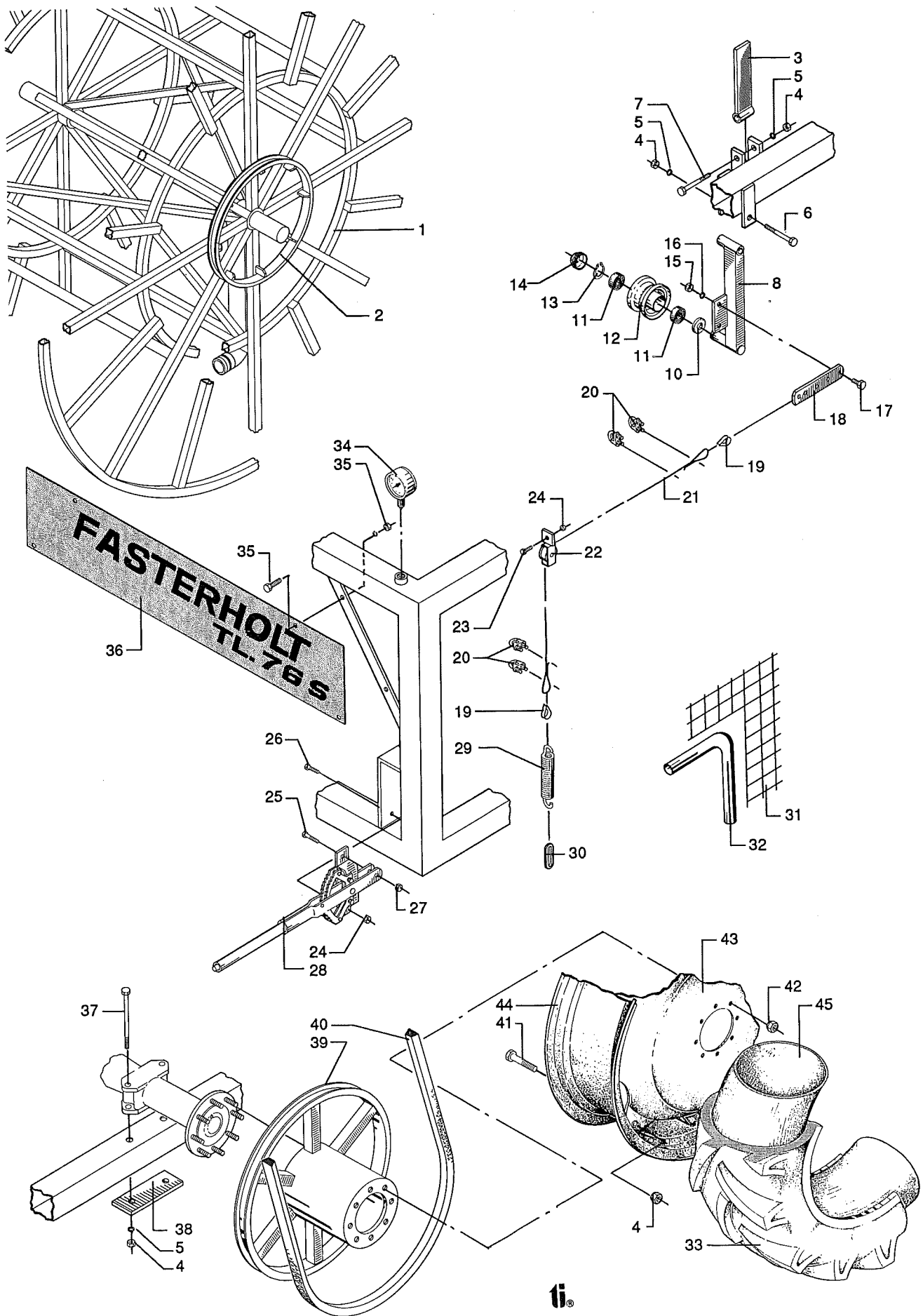


POS.	BEST. NR.	BENÆVNELSE	BEMÆRKNINGER
2	761025	AKSEL Ø 20 X 240 MM	
3	761023	BÆRERULLE MED LEJER 5/4" X 185 MM	
4	761003	STÅLMØTRIK M 16	
5	761063	NYLONLEJE Ø 20 MM	
6	761065	LÅSERING 20 MM UDVENDIG	
7	761322	SLANGESTYR	
8	761032	FJEDERSKIVE 16 MM	
9	761287	LEJEHUS P210 50 MM	
10	761288	LEJE UC 210 50 MM	
11	761289	LEJE KPL. UCP 210 50 MM	
12	761247	SMØRENIPPEL 1/8" X 45 GR.	
13	761323	AKSEL 50 X 1360 MM	
14	761285	LÅSERING 40 MM INDV.	
15	761286	SMØRENIPPEL 6 MM	
16	761284	SKIVE 38 MM UDV.	
17	761283	FØRINGSAKSEL (LUS) 39,5 MM	
17	902091	FØRINGSAKSEL (LUS) 39 MM FRA MASKIN NR 1341 TIL 1423 (SMØRENIPPEL ER I STÅLSKIVEN OVER LUS)	
18	761282	FØRINGSMUFFE MED LEJER	
19	761115	STÅLBOLT M 12 X 35 MM	
20	761100	SPÆNDESKIVE 12 MM	
21	761061	STÅLMØTRIK M 12	
22	761290	KÆDEHJUL 3/4" X 17 TD.	
23	761070	PINOLSKRUE M 10 X 12 MM	
24	761078	SKÆRM	
25	761254	STÅLBOLT M 16 X 130 MM	
26	761293	NYLONLEJE	
27	761329	LÅSERING UDEN ØJER	
28	761017	STÅLMØTRIK M10	
29	761248	SPÆNDESKIVE 10 MM	
30	761079	BRÆDDEBOLT M 10 X 20 MM	
31	761325	KÆDE 3/4" X 7/16" X 167 RULLER	
32	761058	SAMLELED FORKRØBBET 3/4" X 7/16	
33	761056	SAMLELED 3/4" X 7/16"	
34	761328	SKIVE Ø 20 X 25 X 1,0 MM	
35	761042	SPÆNDESKIVE 16 MM	
36	761163	MANOMETER 0 - 10 KG'S	
37	761164	NAVNEPLADE TL 76	
37	761319	NAVNEPLADE TL 76 S	
38	761090	STÅLBOLT M 6 X 20 MM	
39	761080	BRÆDDEBOLT 10 X 25 MM	
40	761324	SKÆRM	

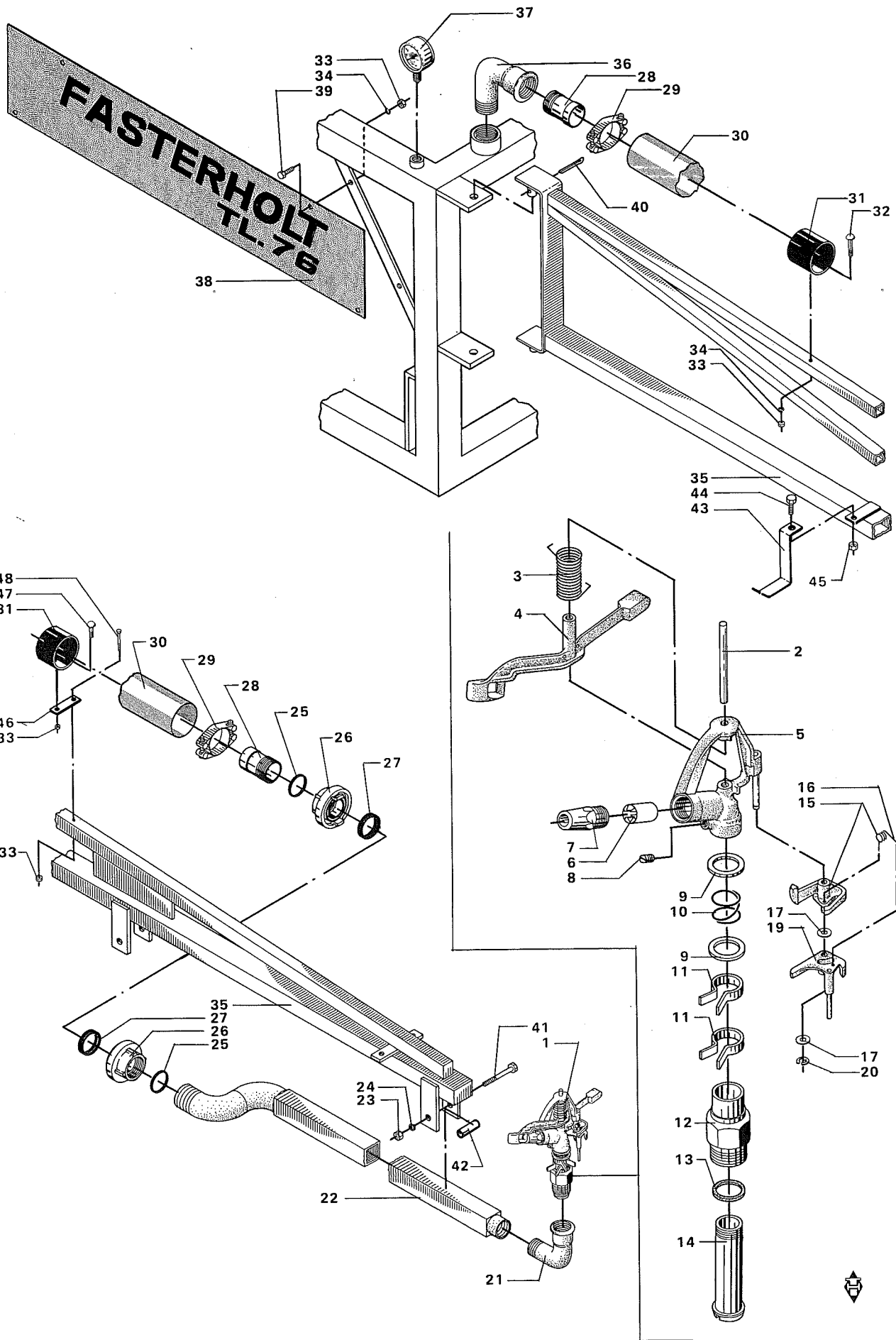


ti.

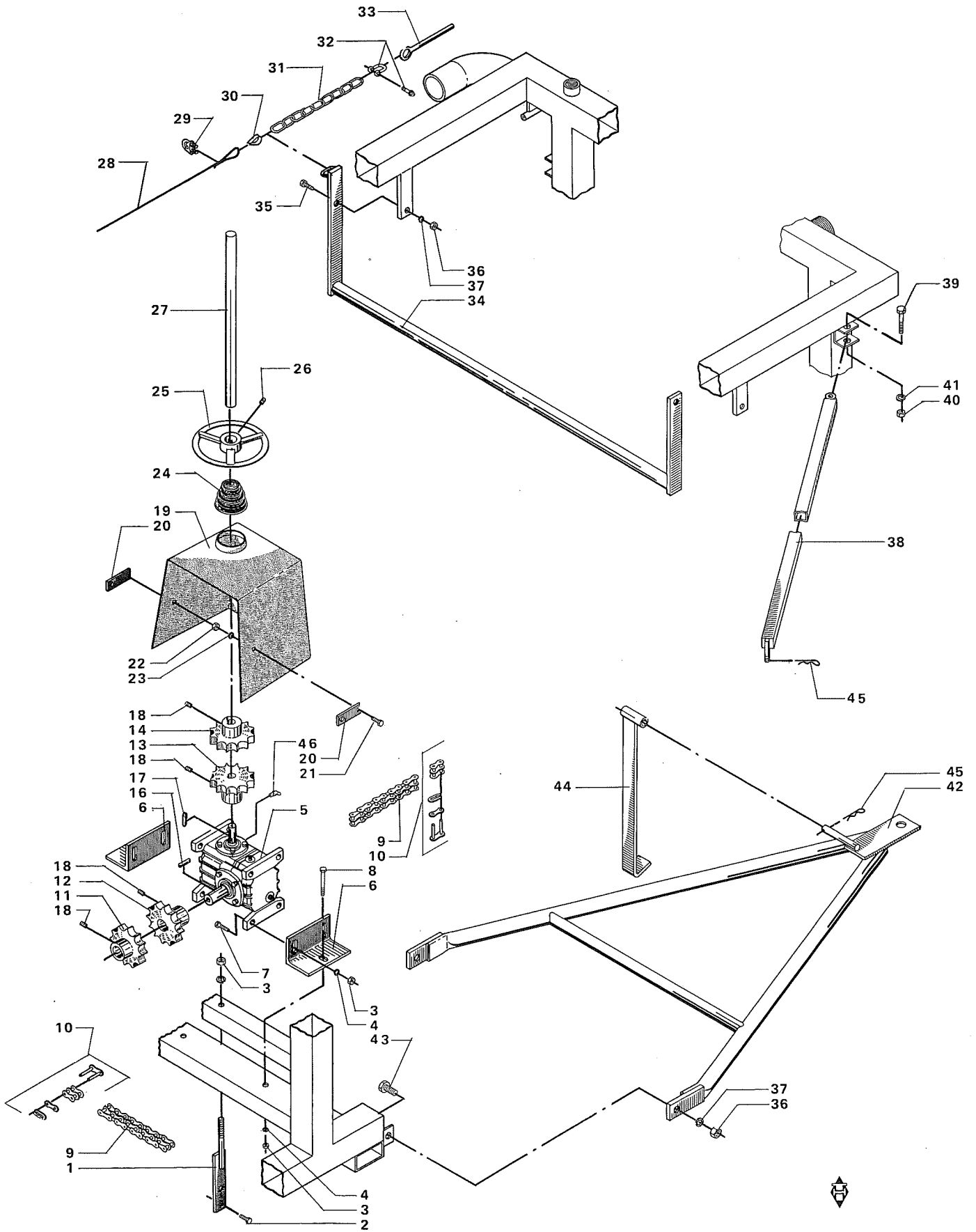
POS.	BEST. NR.	BENÆVNELSE	BEMÆRKNINGER
1	761081	PARISERHJUL	
1	761122-6	REMSKIVE LØS Ø 540 MM	
2	761077	KÆDE 5/8" X 3/8" X 182 RULLER KPL MED SAMLELED	
2	761325	KÆDE 3/4" X 7/16" X 167 RULLER KPL. MED SAMLELED	
3	761082	KÆDEHJUL 5/8" X 26 TÆNDER	
3	761291	KÆDEHJUL 3/4" x 31 TÆNDER	
4	761070	PINOLSKRUE M 10 X 12 MM	
5	761084	LEJEHUS P 215	
6	761085	LEJE UC 215	
7	761086	SMØRENIPPEL 1/8" RG.	
8	761087	BESLAG	
9	761270	RØRSTYKKE RUSTFRI	
9	761326	RUSTFRI REP. STYKKE TIL MONTERING PÅ ÆLDRE MASKINER	
10	761089	SKÆRM	
11	761090	STÅLBOLT 6 X 20 MM	
14	761093	STÅLMØTRIK 3/4" UNC ELLER M 20	
16	761095	TÆTNINGSRING 75 X 95 X 12 MM BLØD	
16	902138	TÆTNING 75 X 95 X 12 MM HÅRD BRUGES PÅ MASKINER MED HØJTRYK	
17	761096	BØJNING TIL 2 TÆTNINGSRINGE	
18	761115	STÅLBOLT M 12 X 35 MM	
22	761019	SPÆNDEBÅND 2 A 85	
23	761101	SLANGE 3" X 1400 MM MASKINER MED VINGER	
23	761101	SLANGE 3" X 1280 MM MASKINER MED KANON	
24	761340	SPÆNDEBÅND 1 A 90 MM	
26	761339	BRÆDDEBOLT 6 X 35 MM	
27	761121	BREMSEKLODS MED BELÆGNING KAN ERSTATTES AF 761282+761302	
27	761121-1	LØS BELÆGNING	
27	761382	BREMSEKLODS LAV MODEL 30 MM	TIL MASKIN NR 475
27	761304	BREMSEKLODS STANDARD 50 MM	FRA MASKIN NR 476
28	761120	BREMSEARM	
29	761119	FJEDER Ø 5 X 175 MM	
30	761297	BESLAG	
31	761112	BREMSEHÅNDTAG	
31	761172	PAL (VIPPELÅS) TIL HÅNDTAG	
31	761172-1	FJEDER TIL HÅNDTAG	
32	761315	TEE 2 1/2"	
33	761338	KÆDELED Ø 6 MM	
34	761017	STÅLMØTRIK M10	
37	761098	LEJE KPL. UCP 215	
38	761116	STÅLBOLT 12 X 40 MM	
39	761214	STÅLBOLT 10 X 40 MM	
40	761302	BREMSESKO	
41	761306	VÆRKTØJSKASSE	
42	761275	AKSEL	
43	761276	LEJE Ø 20 MM	
44	761277	KÆDEHJUL 5/8"	TIL MASKINER UDEN SNOAKSEL
44	2351277	KÆDEHJUL 3/4" X 15 TD.	TIL MASKINER MED SNOAKSEL
45	761278	KÆDEHJUL KPL. 5/8"	TIL MASKINER UDEN SNOAKSEL
45	2351278	KÆDEHJUL KPL. 3/4"	TIL MASKINER MED SNOAKSEL
46	761314	SLANGE 3" X 1150 MM	



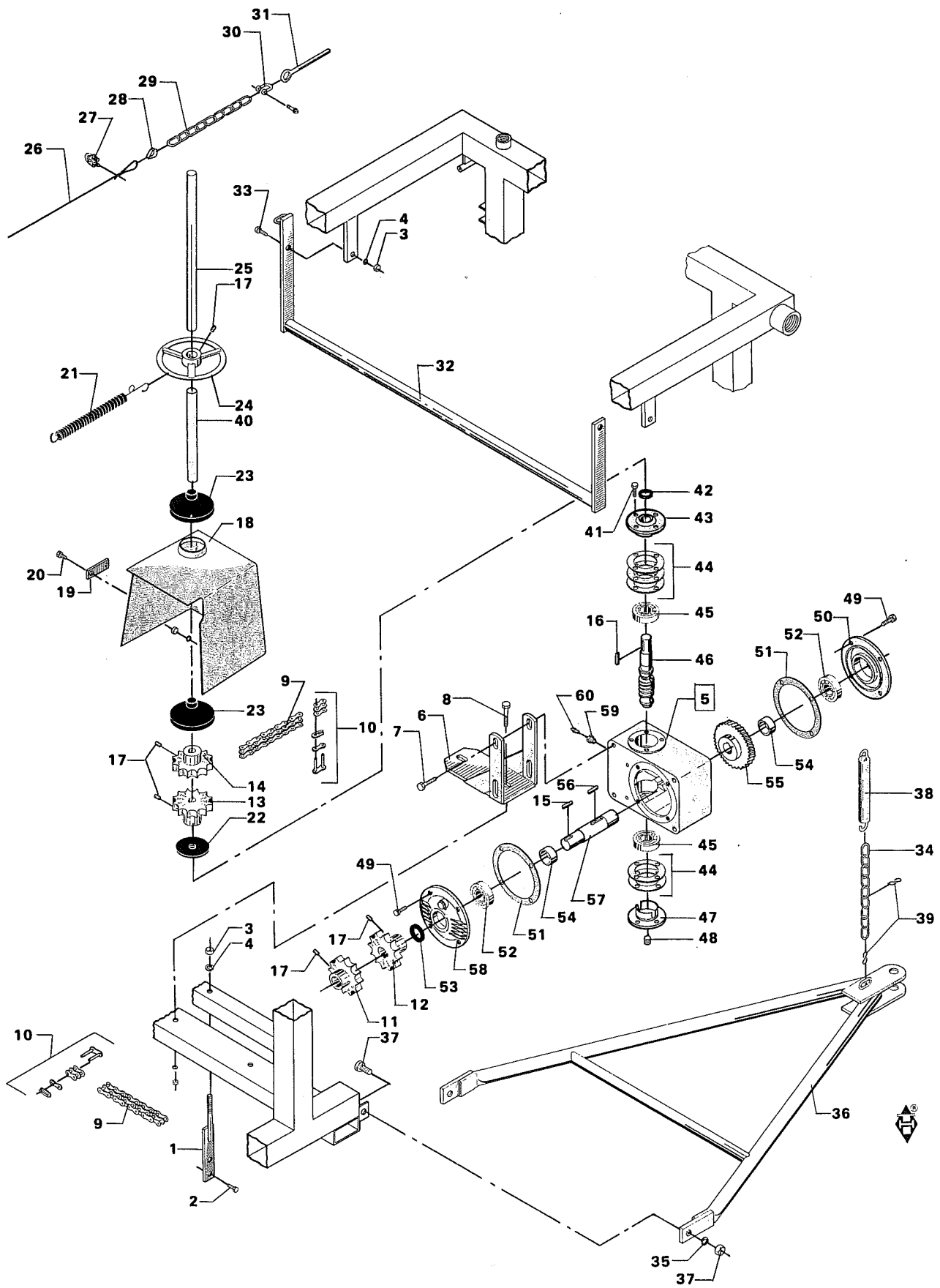
POS.	BEST. NR.	BENÆVNELSE	BEMÆRKNINGER
1	761081	PARISERHJUL	
2	761342	REMSKIVE LØS Ø 540 MM	
3	761102	STOPBESLAG	
4	761384	LÅSEMØTRIK 5/8" UNF	
5	761032	FJEDERSKIVE 16 MM	
6	761126	STÅLBOLT 16 X 120 MM	
7	761103	STÅLBOLT 16 X 90 MM	
8	761104	ARM TIL REMSTRAMMER	
8	761299	REMSTRAMMER KPL.	
10	761249	SIMMERRING 42 X 25 X 20	
11	761105	LEJE 6004	
12	761106	STRAMMERULLE UDEN LEJER	
12	761106-1	STRAMMERULLE MED LEJER OG TÆTNING	
13	761065	LÅSERING Ø20 UDV.	
14	761107	DÆKSEL	
15	761061	STÅLMØTRIK	
16	761099	FJEDERSKIVE 12 MM	
17	761111	STÅLBOLT M 12 X 25 MM	
18	761117	STRAMMEBESLAG	
19	761012	KAUSE 6 MM	
20	761013	WIRELÅS 6 MM	
21	761118	WIRE 6 X 2300 MM	
22	761015	WIRERULLE	
23	761114	STÅLBOLT M 10 X 25 MM	
24	761017	STÅLMØTRIK M 10	
25	761115	STÅLBOLT M 12 X 35 MM	
26	761083	STÅLBOLT M 10 X 40 MM	
27	761252	LÅSEMØTRIK M 12	
28	761113	KOBLINGSHÅNDTAG	
29	761110	FJEDER Ø 6 X 180 MM	TIL MASKINER UDEN STÅLVIRE
29	761194	FJEDER Ø 6 X 250 MM	TIL MASKINER MED STÅLVIRE
30	761338	KÆDELED Ø 6 MM	
31	761316	SKÆRM NET UDEN RAMME	
32	761317	RAMME TIL NET	
32	761317-1	BESLAG TIL NY TYPE NETRAMME I RUND RØR	
32	761317-2	GEVINDSTYKKE 8 MM TIL BESLAG	
33	761131	DÆK 11,2 / 10 X 28 - 6 LAGS.	
34	761163	MANOMETER 0 - 10 KG'S	
35	761090	STÅLBOLT M 6 X 20 MM	
36	761319	NAVNEPLADE TL 76S	
37	761124	STÅLBOLT M 16 X 220 MM	
38	761127	MELLEMLÆGSPLADE	
39	761122	REMSKIVE Ø 540 MM	
39	761122-6	REMSKIVE LØS TIL PÅSVEJSNING	
40	761123	KILEREM E 180 SPICIA	
41	761383	STÅLBOLT 5/8" X 3" UNF.	
42	311268	NAVMOØTRIK 9/16" UNF	
43	761336	FÆLGPLADE	
44	761129	FÆLGGRING 10 X 28"	
45	761130	SLANGE 10" X 28"	



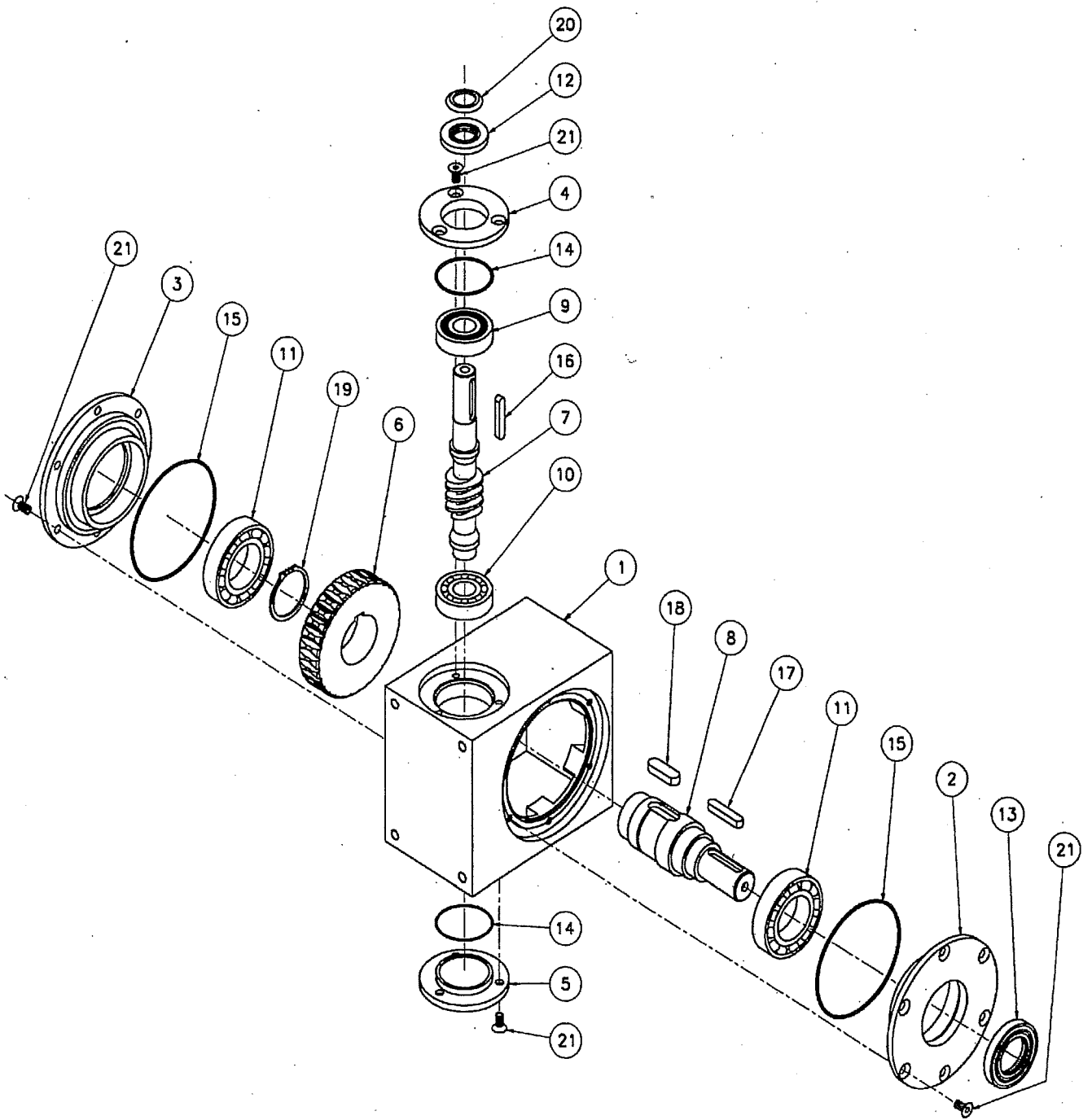
POS.	BEST. NR.	BENÆVNELSE	BEMÆRKNINGER
1	761132	SPRINKLER KOMPLET 85 E RAIN BIRD	
2	761133	AKSEL	
2	761498	SKIVE TIL MONTERING I TOP PÅ POS 4.	
3	761134	FJEDER	
4	761135	DRIVARM	
5	761136	HUS	
5	761497	AKSEL TIL OMSKIFTER	
6	761137	STRÅLESAMLER	
7	761138	DYSE OPGIV STØRRELSE FRA 9 MM TIL 18 MM	
8	761139	PROP	
9	761140	PAKNING	
9	761499	MESSINGSKIVE	
10	761141	TRYKFJEDER	
11	761142	INDSTILLINGSBØJLE	
12	761143	LEJEHUS	
13	761144	PAKNINGSSÆT	GRÅ NEDERST SORT ØVERST GUL I MIDTEN
14	761145	LEJERØR	
15	761146	VIPPEARM MED FJEDER	
16	761147	FJEDER	
17	761148	SKIVE	
19	761150	OMSKIFTER	
20	761151	LÅSERING	
21	761152	BØJNING 1 1/4" RG	
22	761153	UDTRÆKSVINGE	
23	761017	STÅLMØTRIK M 10	
24	761073	FJEDERSKIVE 10 MM	
25	761154	PAKRING	
26	761155	KOBLING 2" RG. M/PAKNING	
27	761156	PAKNING TIL KOBLING	
28	761157	RØR	
29	761239	SPÆNDEBÅND 70 MM	
30	761158	SLANGE 2 1/2" X 5 METER	
31	761159	SLANGEHOLDER	
32	761160	BRÆDDEBOLT M 6 X 45 MM	
35	761161	VINGE	
36	761162	BØJNING KORT 2" RG.	
37	761163	MANOMETER 0 - 10 KG'S	
38	761164	NAVNEPLADE TL 76	
39	761090	STÅLBOLT M 6 X 20 MM	
40	761010	SPLIT Ø 5 X 30 MM	
41	761239	STÅLBOLT M 10 X 80 MM	
42	761244	AFSTANDSRØR 51 MM LANG	
43	761243	OPHÆNGSBØJLE TIL UNDERVINGE	
44	761115	STÅLBOLT M 12 X 35 MM	
46	761241	BESLAG TIL SLANGEHOLDER	
47	761242	BRÆDDEBOLT M 6 X 25 MM	
48	761250	STÅLBOLT M 6 X 45 MM	



POS.	BEST. NR.	BENÆVNELSE	BEMÆRKNINGER
GEARKASSE PÅ DENNE SIDE ER KUN BRUGT PÅ ÅRGANG 1977 FRA MASKIN NR 212 TIL 475			
1	761166	GEARKASSEOPHÆNG	
2	761167	STÅLBOLT 7/16" X 30 MM UNC	
3	761061	STÅLMØTRIKM 12	
5	761168	GEAR 2 1/4" RENOLD	KPL. GEAR VIL BLIVE ERSTATTET AF NY TYPE
	UDGÅET	INDGANGSAKSEL / SNEKKEAKSEL 50 : 1	
	761448	LEJE TIL INDGANGSAKSEL	
	761449	SIMMERRING TIL INDGANGSAKSEL	
	761447	SHIMSSÆT TIL INDGANGSAKSEL	
	UDGÅET	UDGANGSAKSEL M / SNEKKEHJUL 50 : 1	
	761452	LEJE TIL UDGANGSAKSEL	
	761453	SIMMERRING TIL UDGANGSAKSEL	
	761459	SHIMSSÆT TIL UDGANGSAKSEL	
	UDGÅET	KPL. REP. SÆT UDEN FEDT	
6	761169	BESLAG	
7	761115	STÅLBOLT M 12 X 35 MM	
8	761170	STÅLBOLT M 12 X 80 MM	
9	761171	DUPLEX KÆDE 3/4" X 12 RULLER MED SAMLELED	
10	761055	DUPLEX SAMLELED 3/4" X 7/16"	
11	761173	KÆDEHJUL 3/4" X 12 TD. UDB. 31,8 MM	
12	761174	KÆDEHJUL 3/4" X 12 TD	
12	761258	KÆDEHJUL 3/4" X 12TD UDB. Ø32 MM TIL NY TYPE GEAR	
13	761175	KÆDEHJUL 3/4" X 12 TD	
13	761175-1	KÆDEHJUL 3/4" X 12 TD UDB. Ø 19 MM TIL NY TYPE GEAR	
14	761176	KÆDEHJUL 3/4" X 12 TD UDB. 30,0 MM	
16	761178	PASFEDER 1/4" X 5/16" X 35 MM	
17	761179	PASFEDER 3/16" X 3/16" X 32 MM	
18	761180	PINOLSKRUE M 10 X 10 MM	
19	761181	SKÆRM	
20	761182	BESLAG FOR SKÆRM	
21	761090	STÅLBOLT M 6 X 20 MM	
24	761183	GUMMIAFDÆKNING	
25	761184	HÅNDHJUL	
26	761180	PINOLSKRUE M 10 X 10 MM	
27	761210	AKSEL MED ROTORRØR	
28	761014	STÅLWIRE 6 MM X 5,75 METER	
29	761013	WIRELÅS 6 MM	
30	761012	KOUSE 6 MM	
31	761186	KÆDE 3MM X 10 LED	
32	761187	SJÆKEL 6 MM	
33	761188	ØJESPLIT	
34	761189	FEJLOPRULNINGSBØJLE	
35	761115	STÅLBOLT M 12 X 35 MM	
38	761191	AFSTIVER FOR VINGER	
39	761192	STÅLBOLT M 12 X 60 MM	
42	761193	TRÆKTRIANGEL	
43	761190	STÅLBOLT M 16 X 35 MM	
44	761195	STØTTEBEN	
45	761044	HÅRNÅLESPLIT 4 MM	
46	761251	SMØRENIPPEL 1/4" RG.	

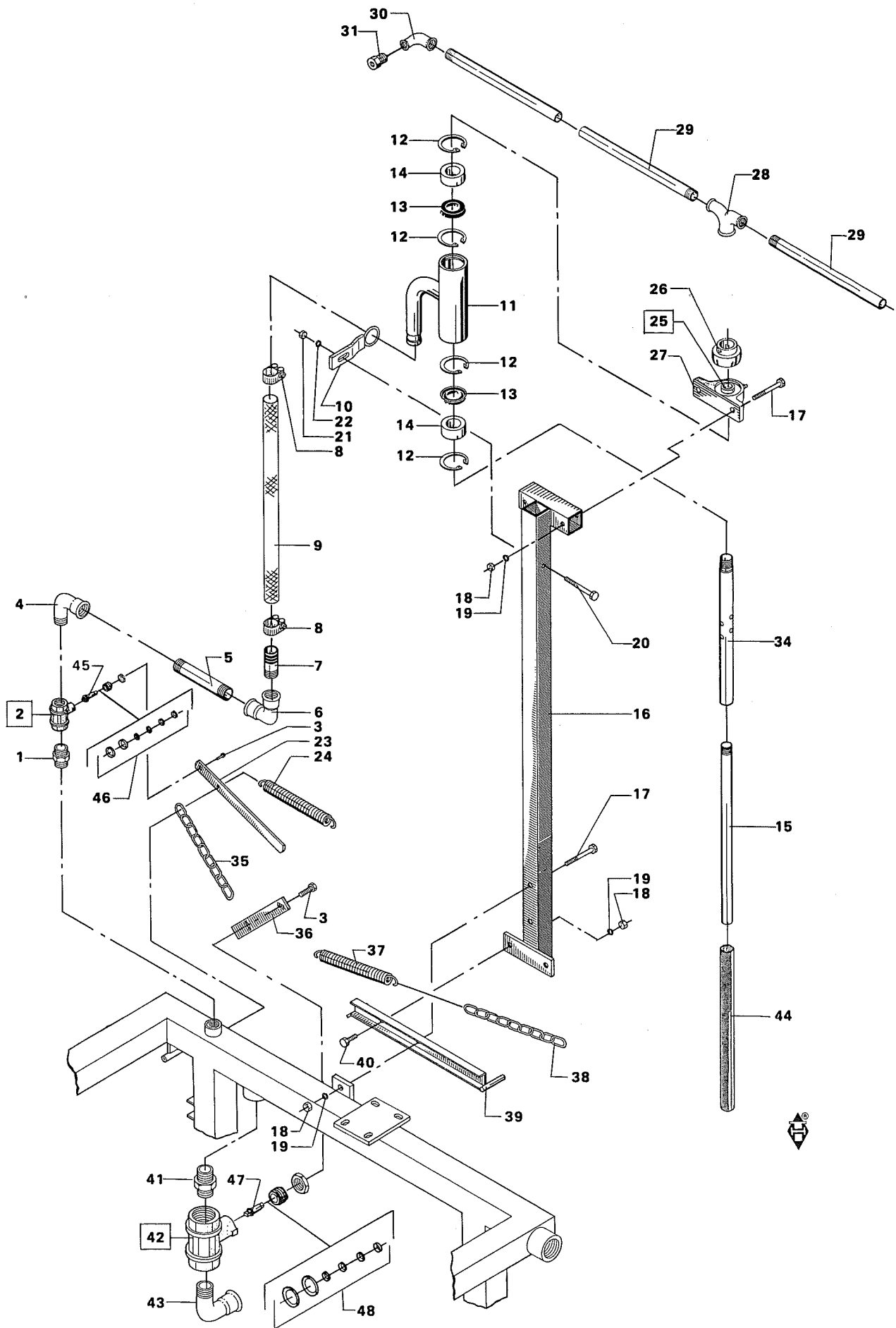


POS.	BEST. NR.	BENÆVNELSE	BEMÆRKNINGER
DENNE TYPE GEARKASSE ER BRUGT FRA NR 476 OP TIL NR 3247 HEREFTER NY TYPE SE SIDE 19			
1	761166	GEARKASSEOPHÆNG	
2	761167	STÅLBOLT 7/16" X 32 MM UNC.	
5	761260	GEAR RENOLD UMT 30 30:1	PÅ ENKELTE MASKINER ER BRUGT ET
6	761257	GEARKASSEBESLAG	GEAR MED UDV. 35:1 HERTIL BRUGES KORTERE ROTORRØR 1350 MM LANG
7	761266	STÅLBOLT 1/2" X 38 MM UNC	
8	761170	STÅLBOLT M 12 X 80 MM	
9	761171	DUPLEX RULLEKÆDE 3/4" X 12 RULLER MED SAMLELED	
10	761055	DUPLEX KÆDESAMLER 3/4"	
11	761173	KÆDEHJUL 3/4" UDB. 31,8 MM	
12	761258	KÆDEHJUL 3/4" UDB. 32,0 MM	
13	761259	KÆDEHJUL 3/4" UDB. 22,0 MM	
14	761176	KÆDEHJUL 3/4" UDB. 30,0 MM	
15	761264	PASFEDER	
16	761265	PASFEDER	
17	761180	PINOLSKRUE	
18	761181	SKÆRM	
19	761182	BESLAG TIL SKÆRM	
20	761090	STÅLBOLT M 6 X 20 MM	
21	761386	FJEDER	
22	761387	SLYNGSKIVE /GUMMISKÆRM	
23	761183	GUMMISKÆRM	
24	761184	HÅNDHJUL	
25	761261	AKSEL Ø 30 X 1955 MM	
26	761014	STÅLWIRE 6 MM X 5,85 METER	
27	761013	WIRELÅS 6 MM	
28	761012	KOUSE 6 MM	
29	761186	KÆDE Ø 3 MM X 10 LED	
30	761187	SJÆKEL 6 MM	
31	761188	ØJESPLIT	
32	761189	FEJLOPRULNINGSBØJLE	
33	761115	STÅLBOLT M 12 X 35 MM	
34	761388	KÆDE Ø 4 MM X 40 LED	
36	761193	TRÆKTRIANGEL	
37	761190	STÅLBOLT M 16 X 35 MM	
38	761274	FJEDER Ø 3,5 MM X 250 MM	
39	761389	" S " HAGE 5 MM	
40	761321	BESKYTTELSESRØR Ø 40 X 300 MM	
42	761469	SIMMERRING 24 X 40 X 7 MM	
43	761461	LEJEDÆKSEL	
44	761471	JUSTERSHIMS SÆT.	
45	761466	LEJE 7305 B	
46	UDGÅET	SNEKKEAKSEL 30: 1	
51	761475	JUSTERSHIMS SÆT.	
52	761481	LEJE 7207 B	
53	761472	SIMMERRING 32 X 52 X 7 MM	
55	UDGÅET	SNEKKEHJUL 30 : 1	
56	761479	PASFEDER	
57	761482	AKSEL	
	761484	SPECIALFEDT TIL GEAR 1 KG DÅSE (761485 5 KG SPAND)	

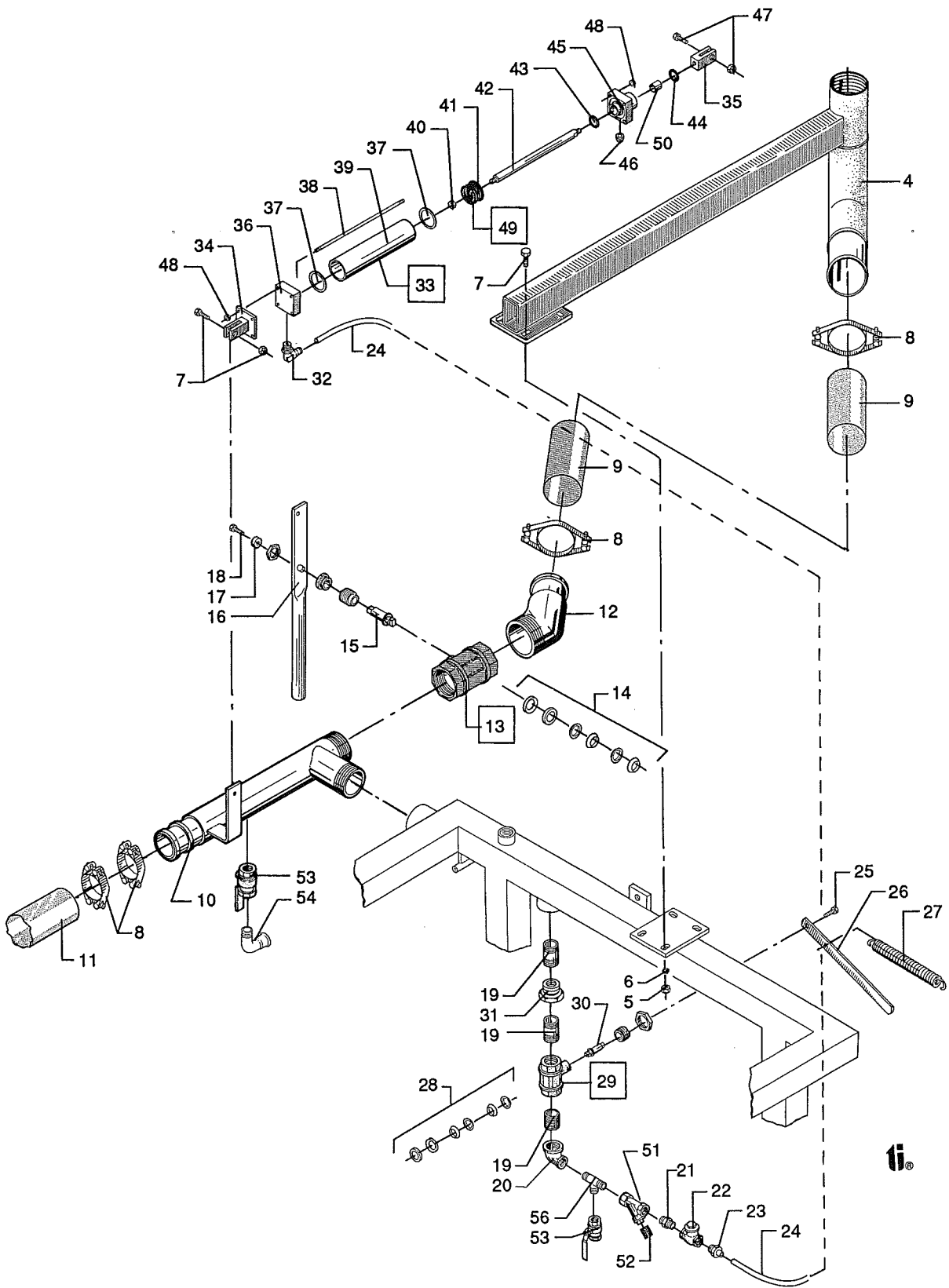


POS. BEST. NR. BENÆVNELSE BEMÆRKNINGER
GEARKASSE TYPE S.U. 300 30 : 1 BRUGT FRA MASKIN NR 3248
BEMÆRK DET UDV. KÆDEHJUL PÅ INDGANGSAKSLER ER ÆNDRET TIL 24 MM BORING

POS.	BEST. NR.	BENÆVNELSE	BEMÆRKNINGER
1	762100	GEAR KOMPLET S.U. 300 30:1	
1	762130	GEARHUS LØS	
2	762135	LEJEDÆKSEL ÅBEN	
3	762140	LEJEDÆKSEL LUKKET	
4	762145	LEJEDÆKSEL ÅBEN	
5	762150	LEJEDÆKSEL LUKKET	
6	762155	SNEKKEHJUL 30: 1	
7	762160	SNEKKEAKSEL 30 : 1	
	762120	KÆDEHJUL 3/4" X 12 TD. UDB. 24,0 MM	
8	762165	UDGANGSAKSEL	
9	762170	LEJE 6305 2RS	
10	762175	LEJE 6305	
11	762180	LEJE 6210	
12	762185	TÆTNINGSRING 25 X 52 X 7 MM	
13	762190	TÆTNINGSRING 42 X 72 X 10 MM	
14	762195	O RING 61,6 X 2,62 MM	
15	762200	O RING 129,5 X 3,0 MM	
16	762205	PASFEDER 6 X 6 X 30 MM	
17	762210	PASFEDER 10 X 8 X 50 MM	
18	762215	PASFEDER 14 X 9 X 29 MM	
19	762220	LÅSERING 55 MM UDV.	
20	762225	GAMMARING OLJETÆTNING	
21	762230	STÅLBOLT M 8 X 16	
	762110	BESLAG TIL MONTERING AF GEAR	

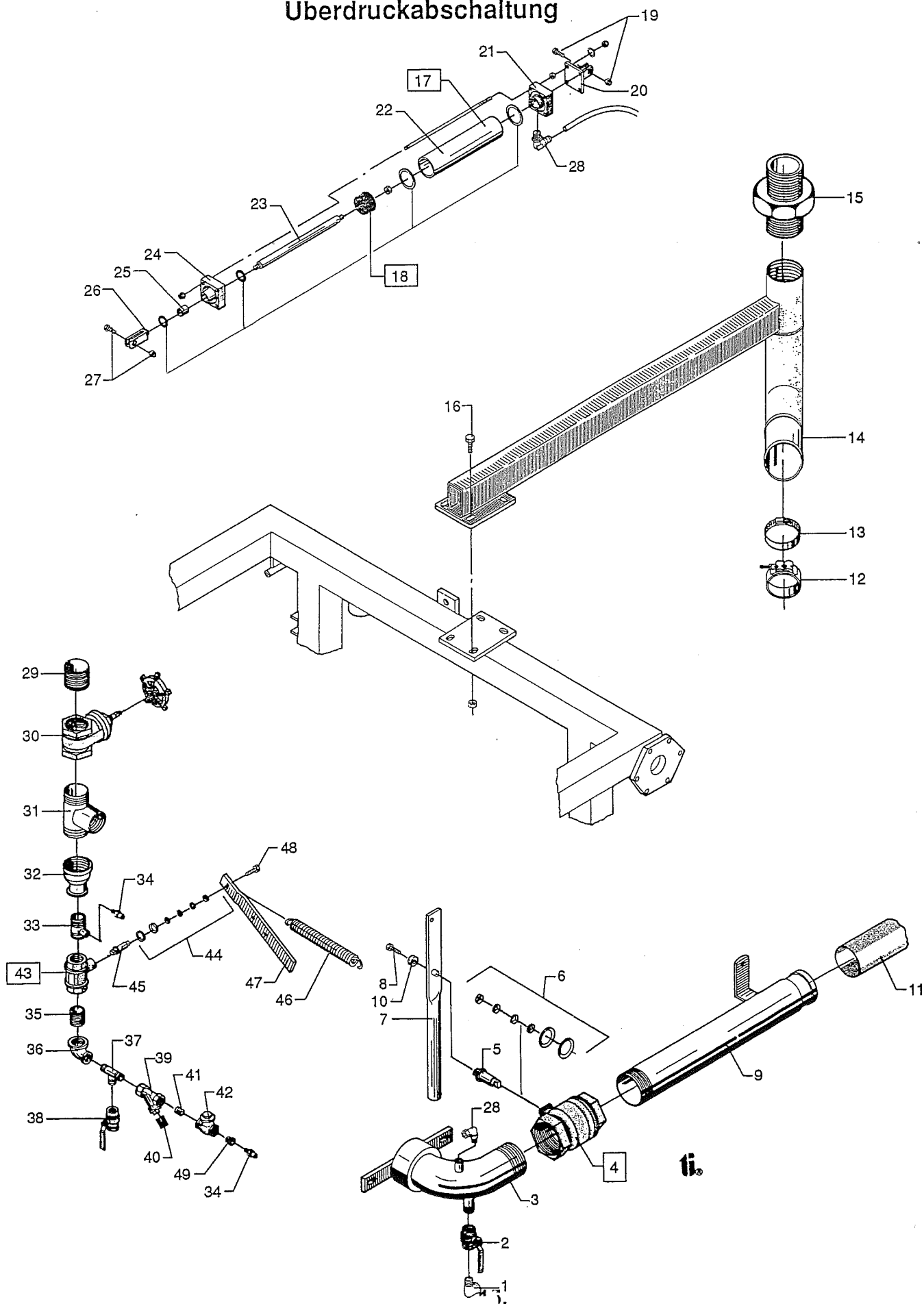


POS.	BEST. NR.	BENÆVNELSE	BEMÆRKNINGER
1	761196	BRYSTNIPPEL 1"	
2	761197	KUGLEHANE 1"	
3	761198	STÅLBOLT M 6 X 12 MM	
4	761199	BØJNING 1"	
5	761200	RØR 1" X 200 MM	
6	761201	BØJNING 1"	
7	761202	SLANGESTUDS 1"	
8	761203	SPÆNDEBÅND 38 MM	
9	761204	1 1/4" X 0,8 METER	
10	761205	BESLAG	
11	761206	ROTORHUS LØS	
11	761401	ROTORHUS KOMPLET MED RUSTFRI ROTORRØR	
12	761207	LÅSERING 60 MM INDV.	
13	761208	TÆTNINGSRING Ø 35 X 60 X 12 MM	
	761208-1	TÆTNINGSSÆT (TÆTNINGER OG LEJER)	
14	761209	NYLONLEJE	
15	761261	AKSEL Ø 30 X 1955 MM	
16	761211	TÅRN	TIL MASKIN NR 475
16	761300	TÅRN	FRA MASKIN NR 476
17	761240	STÅLBOLT M 12 X 80 MM	
20	761212	STÅLBOLT M 10 X 70 MM	
23	761213	HÅNDTAG TIL 1" HANE	
24	761274	FJEDER Ø 3,5 X 250 MM	
25	761215	STÅLEJE KPL. UCP 207 35 MM	
26	761216	LEJE UC 207 35 MM	
27	761217	LEJEHUS P 207	
28	761218	TEE 3/4" X 1" X 3/4"	
29	761219	RØR 3/4" X 1000 MM	TIL MASKIN NR 475
29	761219	RØR 3/4" X 1500 MM	(ENKELTE MED 1350MM) FRA MASKIN NR 476
30	761220	VINKEL 3/4" X 3/8"	
31	761221	ROTDYSE 3/8" X 3/16"	
34	761263	ROTORRØR RUSTFRI	
35	761228	KÆDE Ø 4 MM X 9 LED	
36	761227	HÅNDTAG TIL 2" HANE	MONTERET MED 6 MM STÅLBOLT
36	762002	HÅNDTAG TIL GIAGOMINI	MONTERET MED 12 MM MØTRIK
36	761227-1	HÅNDTAG TIL 2" HANE	FRA 1996 MONTERET MED EN 8 MM MØTRIK
37	761011	FJEDER Ø 3,5 MM X 330 MM	
38	761230	KÆDE Ø 6 MM X 7 LED	
39	761231	BESLAG	
40	761115	STÅLBOLT M 12 X 35 MM	
41	761224	BRYSTNIPPEL 2"	
42	761225	KUGLEHANE 2"	HÅNDTAG MONTERES MED EN 6 MM STÅLBOLT
42	762001	KUGLEHANE 2" GIAGOMINI	HÅNDTAG MONTERES MED EN 12 MM MØTRIK
42	761225	KUGLEHANE 2" FRA 1996	HÅNDTAG MONTERET MED 8 MM MØTRIK
43	761279	VINKEL 2"	
44	761320	BESKYTTELSESRØR Ø 40 X 1500 MM	
45	761332	SPINDEL TIL 1" HANE	
46	761334	PAKNINGSSÆT TIL 1" HANE	
47	761333	SPINDEL TIL 2" HANE	GL. MODEL MED 6MM INDV. GEVIND
47	761333-1	SPINDEL TIL 2" HANE	NY MODEL MED UDV. 8 MM GEVIND
47	762003	SPINDEL TIL 2" HANE	MODEL MED 12 MM GEVIND
48	761335	PAKNINGSSÆT TIL 2"	HANE MED 6 MM INDV. GEVIND
48	761335-1	PAKNINGSSÆT TIL 2"	HANE MED 8 MM GEVIND
48	762004	PAKNINGSSÆT TIL 2"	HANE MED 12 MM GEVIND



POS.	BEST. NR.	BENÆVNELSE	BEMÆRKNINGER
BEMÆRK AT DER ER BRUGT 2 TYPER CYLINDER SOM KENDES BEDST VED AT SAMLEBOLTENE ER 6 MM PÅ DEN ÆLDSTE TYPE SOM ER VIST PÅ DENNE SIDE DEN NYESTE TYPE ER MED 8 MM SAMLEBOLTE DEN ER VIST PÅ NÆSTE SIDE			
4	761307	KANONBESLAG 2" INDV. GEV.	
7	761115	STÅLBOLT M 12 X 40 MM	
8	761019	SPÆNDEBÅND 2A 85	
9	761314	SLANGE 3" X 1150 MM	
10	761343	TEE STYKKE 2 1/2"	
11	761314	SLANGE 3" X 1115 MM	
12	761344	BØJNING 2 1/2"	
13	761345	KUGLEHANE 2 1/2"	
14	761347	PAKNINGSSÆT TIL 2 1/2" HANE	
15	761346	SPINDEL TIL 2 1/2" HANE	
16	761348	HÅNDTAG TIL 2 1/2" HANE	
17	761349	SKIVE	
18	761090	STÅLBOLT M 6 X 20 MM	
19	761370	NIPPELRØR 1" X 40 MM	
20	761368	VINKEL 1" X 1/2"	
21	761367	NIPPELRØR 1/2" X 40	
22	761374	KONTRAVENTIL MED 1 MM HUL SÅLEDES AT CYLINDER LUKKER LANGSOM	
23	761373	NIPPEL 1/2" X 8 MM	
24	761371	SLANGE 8 MM UDV. X 1350 MM	
25	761198	STÅLBOLT M 6 X 12 MM	
26	761375	HÅNDTAG TIL 1" HANE	
27	761011	FJEDER Ø 3,5 X 330 MM	
28	761334	PAKNINGSSÆT TIL 1" HANE	
29	761197	KUGLEHANE 1"	
30	761332	SPINDEL TIL 1" KUGLEHANE	
31	761369	NIPPELMUFFE 2" X 1"	
32	761372	VINKELNIPPEL 1/4" X 8 MM	
33	761364	CYLINDER KPL. 50 X 200 MM	
34	761366	BAGPLADE	
35	761357	GAFFEL	
36	761351	BUNDSTYKKE	
37	761362	PAKNING	
38	761361	SAMLEBOLTE	
39	761359	CYLINDERRØR	
40	761358	MØTRIK	
41	761352	STEMPELHOVED	
42	761360	STEMPELSTANG	
43	761353	NUTRING	
44	761354	AFSTRYGER	
45	761356	TOPSTYKKE	
49	761363	PAKNINGSSÆT	
50	761355	BØSNING	
51	761379	FILTER KPL.	
52	761380	FILTER	
53	761381	KUGLEHANE 1/2"	
54	761381-1	VINKEL 1/2"	
56	761365	TEE STYKKE 1/2"	

Stop for overtryk
 Excess - pressure - stop
 Überdruckabschaltung



POS.	BEST. NR.	BENÆVNELSE	BEMÆRKNINGER
DENNE SIDE ER MED DEN NYE TYPE CYLINDER			
1	761381-1	VINKEL 1/2"	
2	761381	KUGLEHANE 1/2"	
3	765021	BØJNING TIL HØJTRYK	
3	902138	TÆTNINGSRING TIL HØJTRYK	
4	761345	KUGLEHANE 2 1/2"	
5	761346	SPINDEL TIL KUGLEHANE	
6	761347	PAKNINGSSÆT TIL 2 1/2" KUGLEHANE	
7	761348	HÅNDTAG	
8	761090	STÅLBOLT M 6 X 20 MM	
9	765026	RØR TIL OVERTRYK	
10	761349	SKIVE TIL HÅNDTAG	
11	761314	SLANGE 3" X 1150 MM	
12	761019	SPÆNDEBÅND 2A 85 MM	
14	761307	KANONBESLAG MED 2" INDV. GEVIND	
16	761116	STÅLBOLT M 12 X 40 MM	
17	761364	CYLINDER KOMPLET 50 X 200 MM	
18	591836	PAKNINGSSÆT	
20	761366	BAGPLADE	
21	591850	BUNDSTYKKE	
22	591855	CYLINDERRØR	
23	591860	STEMPELSTANG	
24	591865	TOPSTYKKE	
25	591870	BØSNING	
26	761357	GAFFEL	
28	591185	VINKEL 1/4" X 8 MM	
32	761369	NIPPELMUFFE 2" X 1"	
33	1005028	TEE STYKKE	
34	761373	NIPPEL 1/2" X 8 MM	
35	761370	NIPPELRØR 1" X 40 MM	
36	761368	VINKEL 1" X 1/2"	
37	761365	TEE STYKKE 1/2"	
38	761381	KUGLEHANE 1/2"	
39	761379	FILTER KOMPLET 1/2"	
40	761380	FILTER / SI	
41	761367	NIPPELRØR 1/2" X 40 MM	
42	761374	KONTRAVENTIL MED 1MM HUL SÅLEDES AT CYLINDER LUKKER LANGSOM	
43	761197	KUGLEHANE 1"	
44	761334	PAKNINGSSÆT	
45	761332	SPINDEL TIL 1" HANE	
46	761011	FJEDER 3,5 X 330 MM	
47	761375	HÅNDTAG TIL 1" HANE	
48	761198	STÅLBOLT M 6 X 12 MM	
	591108	PLASTRØR 8 MM SÆLGES PR. METER	

