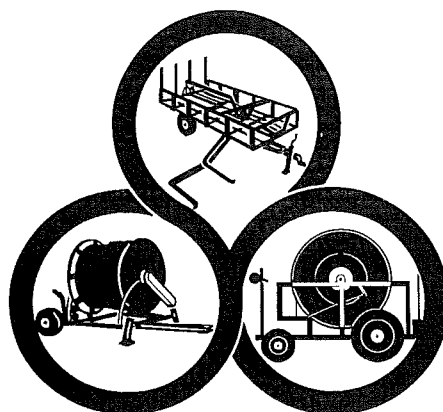


FASTERHOLT VANDINGSMASKINE

TL 235 s

1986 - 2007

RESERVEDELSKATALOG

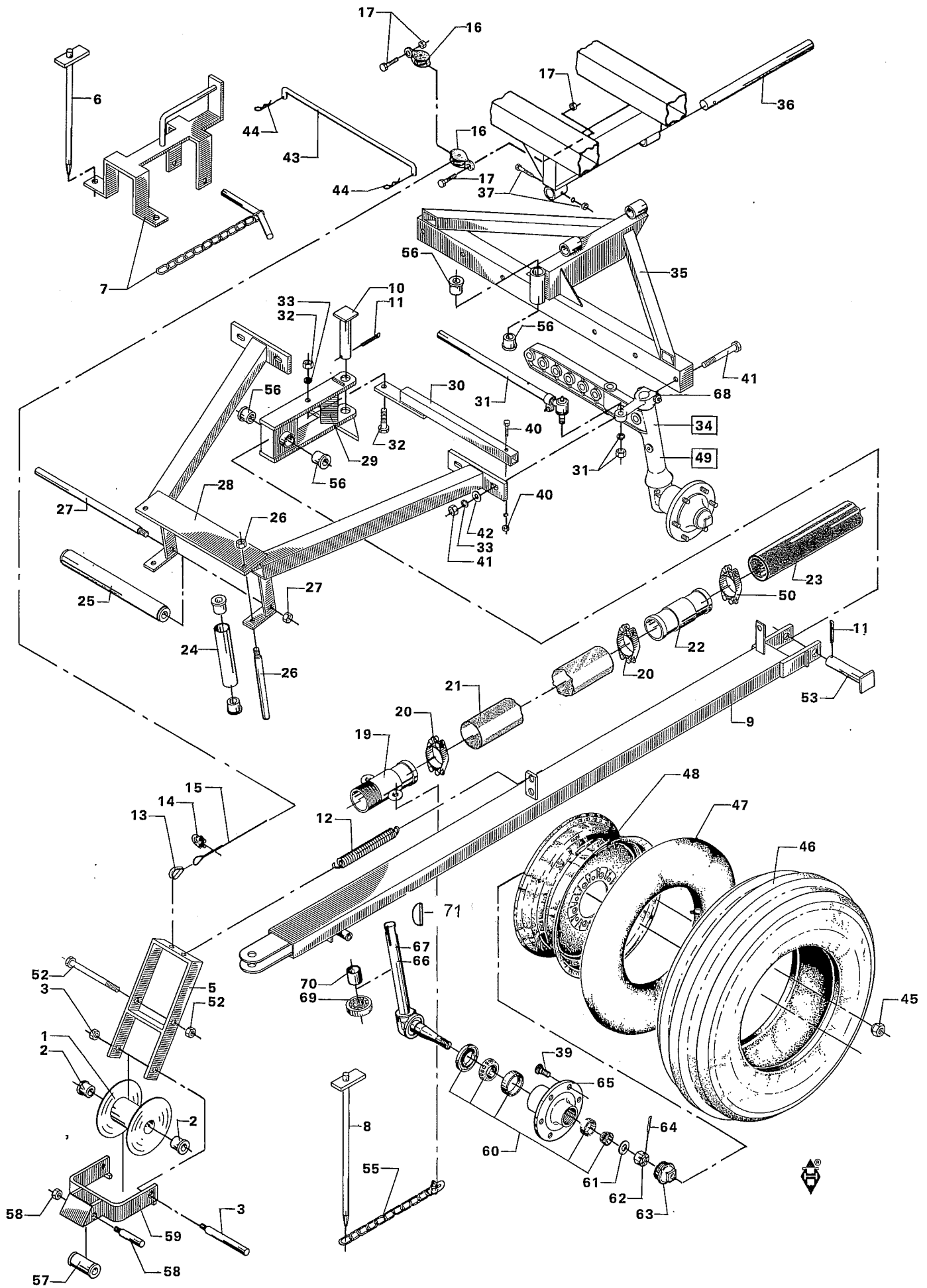


**A/S FASTERHOLT MASKINFABRIK
EJSTRUPVEJ 22, 7330 BRANDE**

TLF.97188066 FAX.97188040

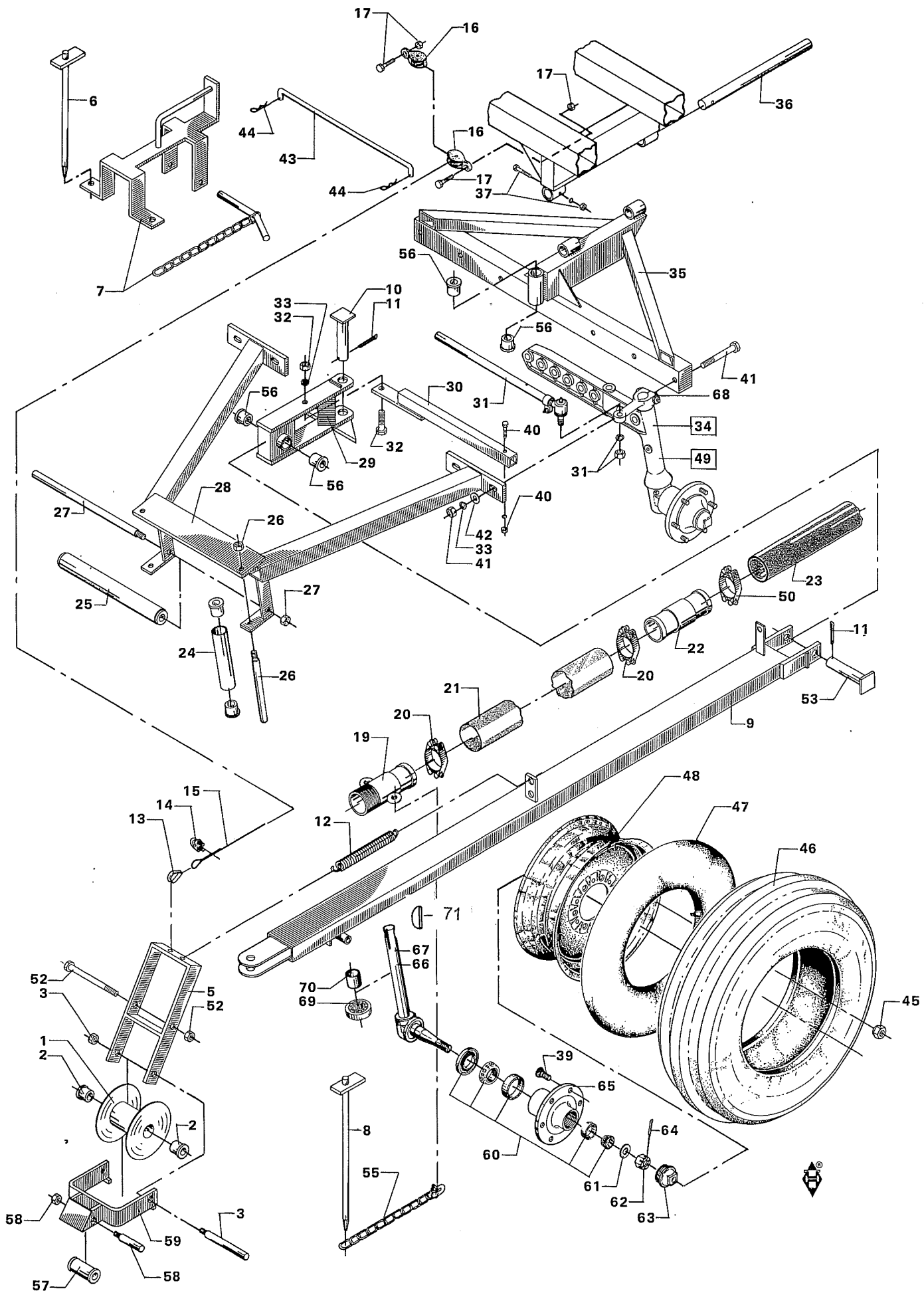
LAGER 96291011 VÆRKSTED 96291013

2007

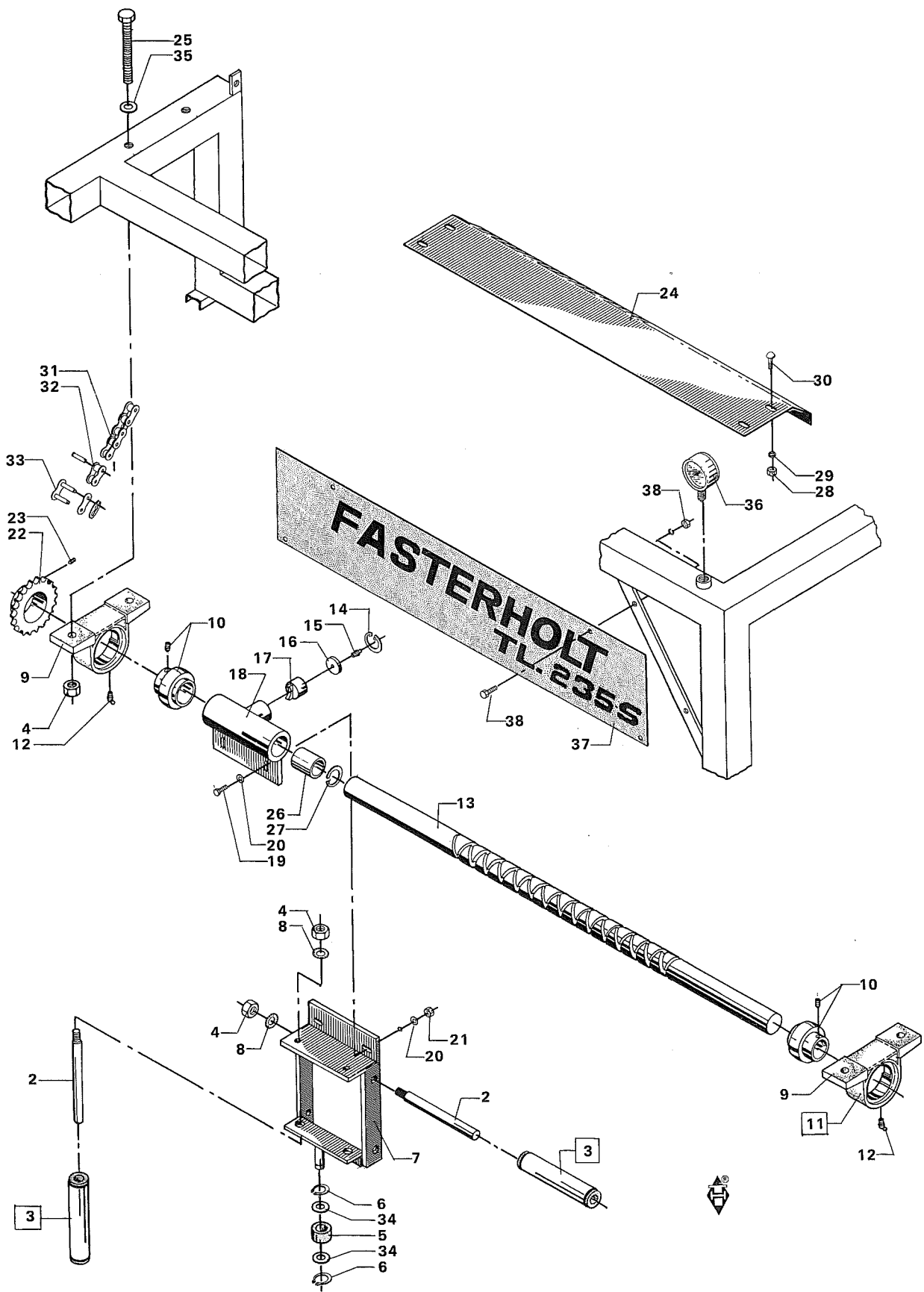


1.

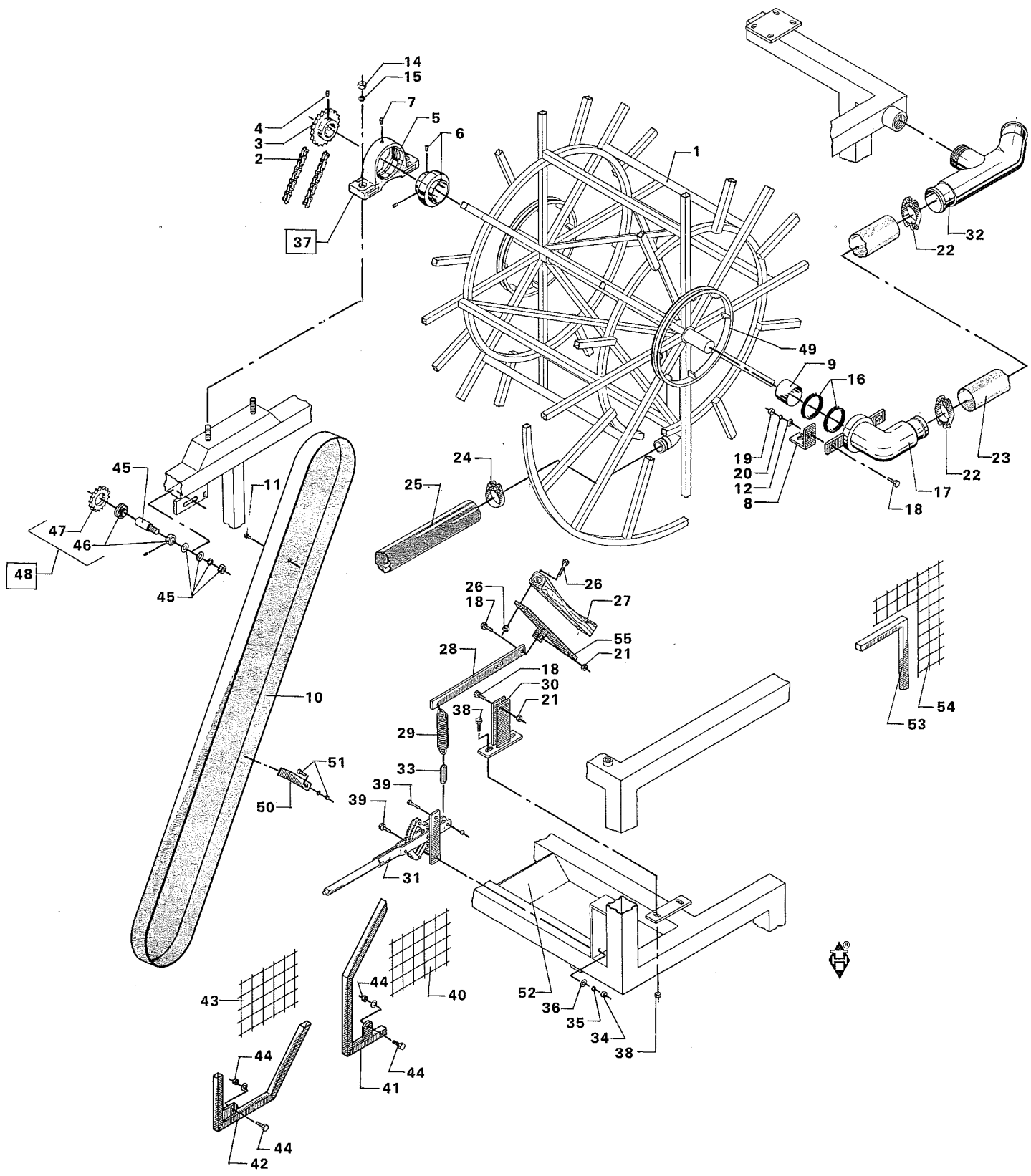
POS.	BEST. NR.	BENÆVNELSE	BEMÆRKNINGER
1	761000	SLANGEHJUL MED NYLONLEJER	TIL 90/100 MM SLANGE
1	1761000	SLANGEHJUL MED NYLONLEJER	TIL 110 MM SLANGE
2	761001	NYLONLEJE Ø 20 MM	
3	761269	AKSELBOLT Ø 20 X 215 MM	TIL 90/100 MM SLANGE
3	1761269	AKSELBOLT Ø 20 X 235 MM	TIL 110 MM SLANGE
5	761004	STYREHJULSBØJLE	TIL 90 / 100 MM SLANGE
5	1761004	STYREHJULSBØJLE	TIL 110 MM SLANGE
6	761255	JORDSPYD KORT	
7	761006	STOPKLODS	TIL 90 / 100 MM SLANGE
7	1761006	STOPKLODS	TIL 110 MM SLANGE
8	1001255	JORDSPYD LANG 50 CM	
9	761008	TRÆKSTANG STANDARD	
9	761008-2	ROE TRÆK KOMPLET SÆT	
9	761008-3	FORRESTE DEL TIL ROE -TRÆK	
9	761008-4	TRÆK STANG TIL ROE -TRÆK	
9	761008-5	DREJEPLADE TIL ROE -TRÆK	
9	761008-6	SPLITBOLT TIL ROE - TRÆK Ø 25 X 115 MM	
9	761008-7	KÆDEHOLDER TIL ROE - TRÆK	
9	761008-8	SPÆNDEPLADE TIL KÆDEHOLDER ROE - TRÆK	
9	761008-9	KÆDESTRAMMER 3/8" TIL ROE - TRÆK	
9	761008-10	KÆDE TIL ROE - TRÆK 6 MM X 14 LED	
9	761008-11	JUSTERSTANG FOR ROE - TRÆK 3/4" ELLER 20 MM	
10	761330	SPLITBOLT Ø 22 X 160 MM	
11	761010	SPLIT 5 X 36 MM	
12	761011	FJEDER 3,5 X 330 MM	
13	761012	KOUSE 6 MM	
14	761013	WIRELÅS 6 MM	
15	1761014	WIRE 6 MM X 6450 MM	
16	761015	WIRERULLE STÅL	
17	761016	STÅLBOLT 10 X 25 MM	
19	761018	RØR 2 1/2" X 170 MM	TIL 90 MM SLANGE
19	1001018	RØR 3" X 170 MM	TIL 100 / 110 MM SLANGE
20	761019	SPÆNDEBÅND 2A 85 MM	TIL 90 MM SLANGE
20	1001019	SPÆNDEBÅND 2A 100 MM	TIL 100/110 SLANGE
21	761020	SLANGE 3" X 1250 MM ARMTEX	TIL 90 MM SLANGE
21	1001020	SLANGE 90 MM X 1250 MM ARMTEX	TIL 100/110 MM SLANGE
22	761021	SAMPLERØR 2 1/2" X 200 MM	TIL 90 MM SLANGE
22	1001021	SAMPLERØR 3" X 200 MM	TIL 100 MM SLANGE
22	1761021	SAMPLERØR 3" X 200 MM	TIL 110 MM SLANGE
24	761023	BÆRERULLE MED LEJER 5/4" X 185 MM	
25	761024	BÆRERULLE MED LEJER 5/4" X 390 MM	TIL 90 / 100 MM SLANGE
25	1761024	BÆRERULLE MED LEJER 5/4" X 490 MM	TIL 110 SLANGE
26	761025	AKSEL 20 X 240 MM	
27	761026	AKSEL 20 X 445 MM	TIL 90 / 100 MM SLANGE
27	1761026	AKSEL 20 X 545 MM	TIL 110 MM SLANGE
28	761027	SLANGESTYR	TIL 90 / 100 MM SLANGE
28	1761027	SLANGESTYR	TIL 110 MM SLANGE
29	761296	TRÆKBESLAG MED MESSING BØSNINGER	
30	761029	STYREARM	
31	761030	STYREKUGLE MED RØR.	



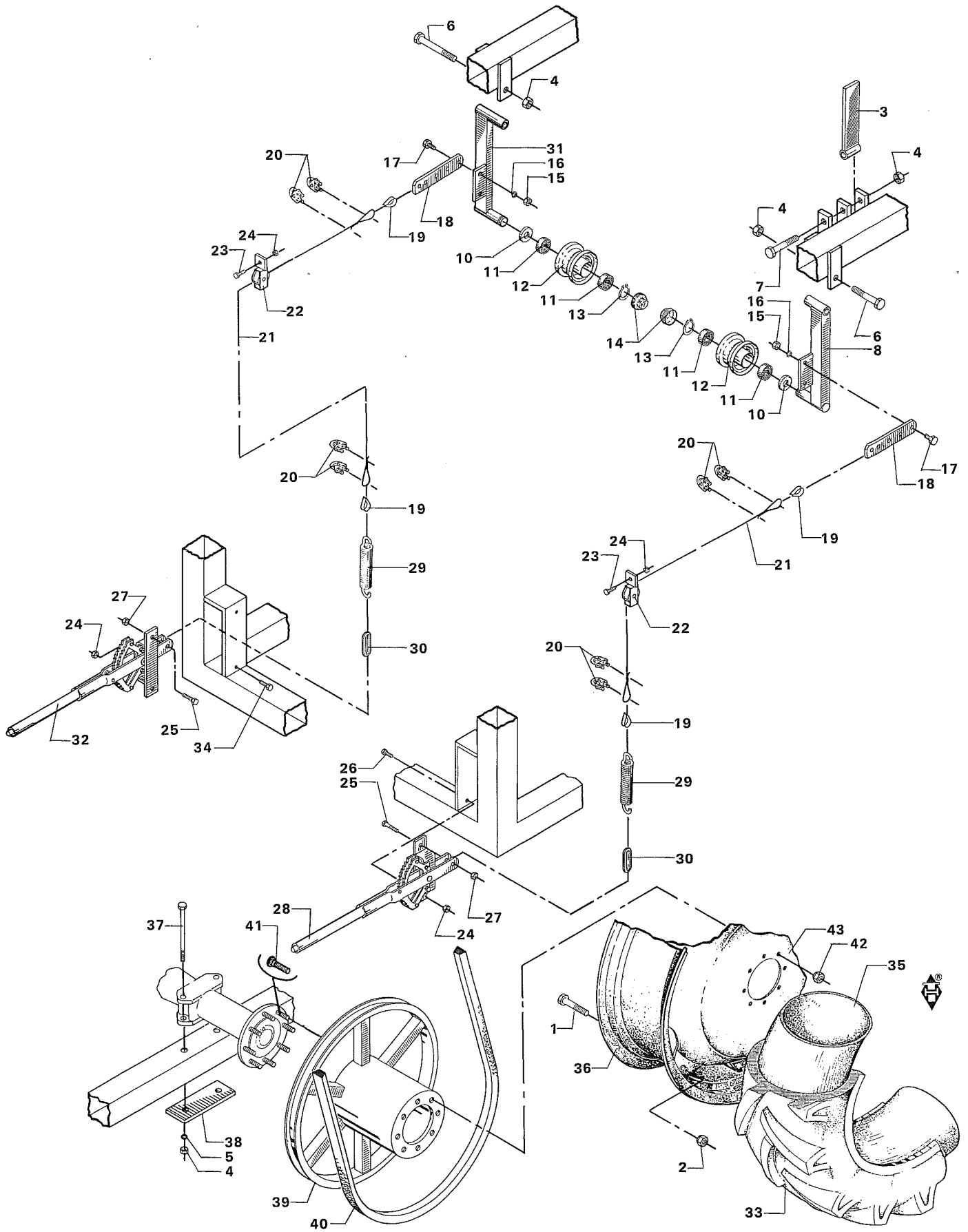
POS.	BEST. NR.	BENÆVNELSE	BEMÆRKNINGER
31	311156	STYREKUGLE UDEN RØR	
32	761031	STÅLBOLT 16 X 55 MM	
34	761033	FORHJULSNAV KOMPLET VENSTRE	
35	2351035	FORBRO STANDARD	FOR SPORBREDDE 152 + 162
35	2351165	FORBRO BRED	FOR SPORBREDDE 172+182+192
36	761036	AKSEL Ø 25 X 430 MM	
37	761037	STÅLBOLT 8 X 55 MM	
39	311120	NAV Bolt 1/2" UNF	
40	761040	STÅLBOLT 6 X 40 MM	
41	761041	STÅLBOLT 16 X 120 MM	
42	761042	SVÆR SPÆNDESKIVE 16 MM	
43	761043	HOLDER FOR TRÆK	
44	761044	HÅRNÅLESPLIT 3,5 MM	
45	761045	HJULMØTRIK 1/2" UNF	
46	1001046	DÆK 650 X 16" X 6 LG.	
46	1001046K	KOMPLET FORHJUL 650 X 16" X 6 LG.	
46	2351046	DÆK 900 X 16"	
46	2351046K	KOMPLET HJUL MED DÆK 900 X 16"	
47	1001047	SLANGE 650 X 16"	
47	2351047	SLANGE 900 X 16"	
48	761048	FÆLG 450E X 16"	
48	2351048	FÆLG 800 X 16"	
49	761034	FORHJULSNAV KPL. HØJRE	
50	761238	SPÆNDEBÅND 2A 90	TIL 90 MM SLANGE
50	1001019	SPÆNDEBÅND 2A 100	TIL 100 MM SLANGE
50	1761019	SPÆNDEBÅND 2A 110	TIL 110 MM SLANGE
52	761245	STÅLBOLT 16 X 180 MM	TIL 90 / 100 MM SLANGE
52	1761245	STÅLBOLT 16 X 200 MM	TIL 110 MM SLANGE
53	761268	SPLITBOLT Ø 22 X 135 MM	
55	761256	KÆDE MED SJÆKEL 6 MM X 700 MM	
56	761271	NYLONLEJE Ø 22 MM	
56	761271-1	MESSING BØSNING Ø 22	
57	761272	BÆRERULLE MED LEJER	
58	761273	AKSEL Ø 20 X 115 MM	
59	761305	SIKKERHEDSSTOP	TIL 90 / 100 MM SLANGE
59	1761305	SIKKERHEDSSTOP	TIL 110 MM SLANGE
60	310020	LEJESÆT	
61	311126	SKIVE	
62	311165	MØTRIK	
63	311121	NAVKAPSEL	
64	311166	SPLIT	
65	317188	FORHJULSNAV	
66	318644	FORHJULSSPINDEL HØJRE	
67	318645	FORHJULSSPINDEL VENSTRE	
68	354090	SPINDELARM HØJRE	
68	354091	SPINDELARM VENSTRE	
69	311110	TRYKLEJE	
70	311128	BØSNING	
71	311476	NOT	



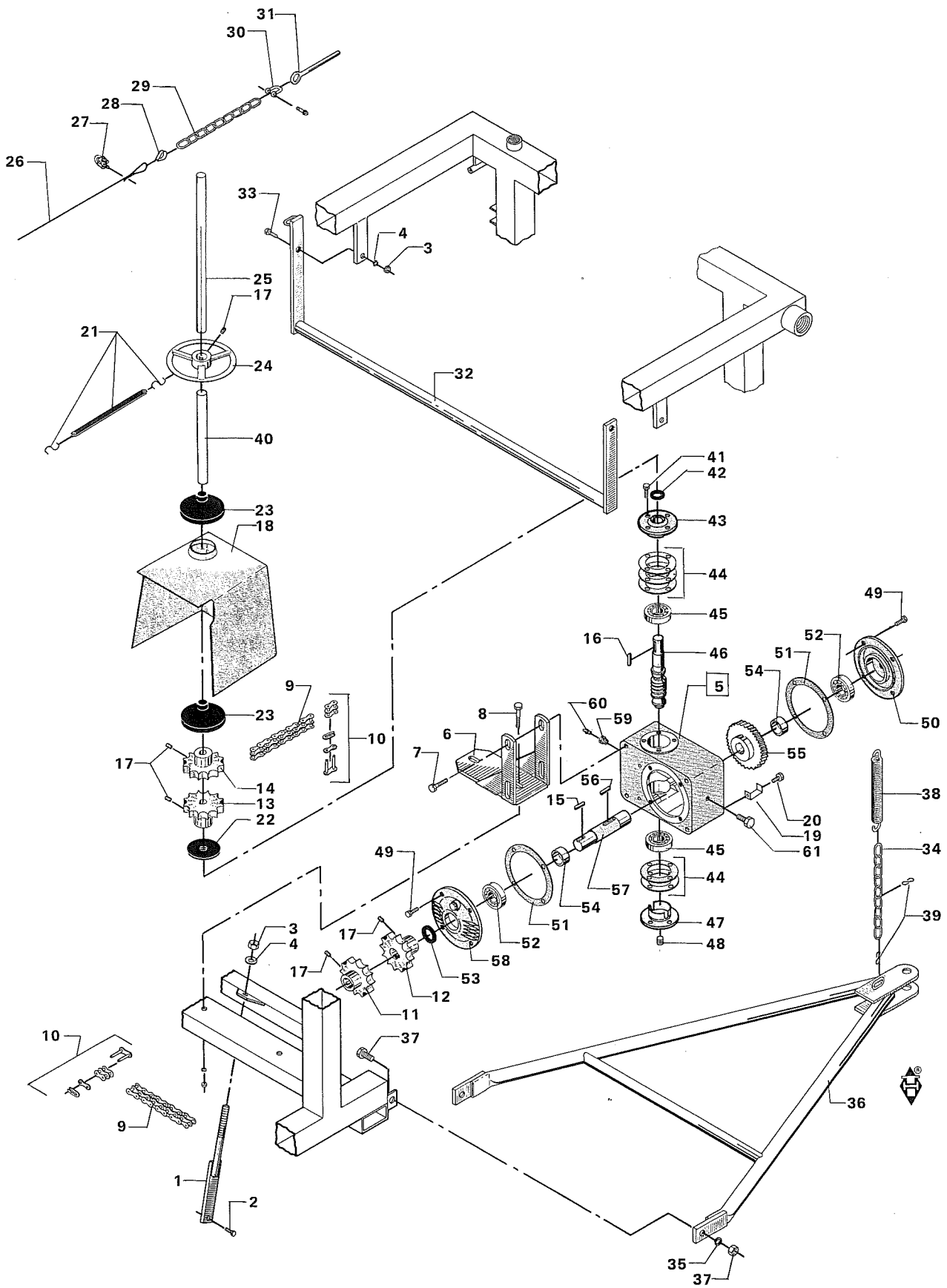
POS.	BEST. NR.	BENÆVNELSE	BEMÆRKNINGER
2	761025	AKSEL Ø 20 X 240 MM	
3	761023	BÆRERULLE MED LEJER 5/4" X 185 MM	
4	761003	STÅLMØTRIK M 16	
5	761063	NYLONLEJE Ø 20 MM	
6	761065	LÅSERING 20 MM UDVENDIG	
7	761322	SLANGESTYR	
8	761032	FJEDERSKIVE 16 MM	
9	761287	LEJEHUS P210 50 MM	
10	761288	LEJE UC 210 50 MM	
11	761289	LEJE KPL. UCP 210 50 MM	
12	761247	SMØRENIPPEL 1/8" X 48 GR.	
13	2351323	AKSEL 50 X 1440 MM	
14	761285	LÅSERING 40 MM INDV.	
15	761286	SMØRENIPPEL 6 MM	
16	761284	SKIVE 38 MM UDV.	
17	761283	FØRINGSAKSEL (LUS)	
18	761282	FØRINGSMUFFE MED LEJER	
19	761115	STÅLBOLT M 12 X 35 MM	
20	761100	SPÆNDESKIVE 12 MM	
21	761061	STÅLMØTRIK M 12	
22	1761290	KÆDEHJUL 3/4" X 16 TD.	TIL 110 MM SLANGE
22	761290	KÆDEHJUL 3/4" X 17 TD.	TIL 100 MM SLANGE
22	1001290	KÆDEHJUL 3/4" X 18 TD.	TIL 90 MM SLANGE
23	761070	PINOLSKRUE M 10 X 12 MM	
24	2351078	SKÆRM	
25	761254	STÅLBOLT M 16 X 130 MM	
26	761293	NYLONLEJE	
27	761329	LÅSERING UDEN ØJER	
28	761017	STÅLMØTRIK M10	
29	761248	SPÆNDESKIVE 10 MM	
30	761079	BRÆDDEBOLT M 10 X 20 MM	
31	1761325	KÆDE 3/4" X 7/16" X 203 RULLER	
32	761058	SAMLELED FORKRØBBET 3/4" X 7/16	
33	761056	SAMLELED 3/4" X 7/16"	
34	761328	SKIVE Ø 20 X 25 X 1,0 MM	
35	761042	SKIVE 16 MM	
36	1001163	MANOMETER 0 - 10 KG.	
37	2351319	NAVNEPLADE TL 235 S	
38	761090	STÅLBOLT M 6 X 20 MM	



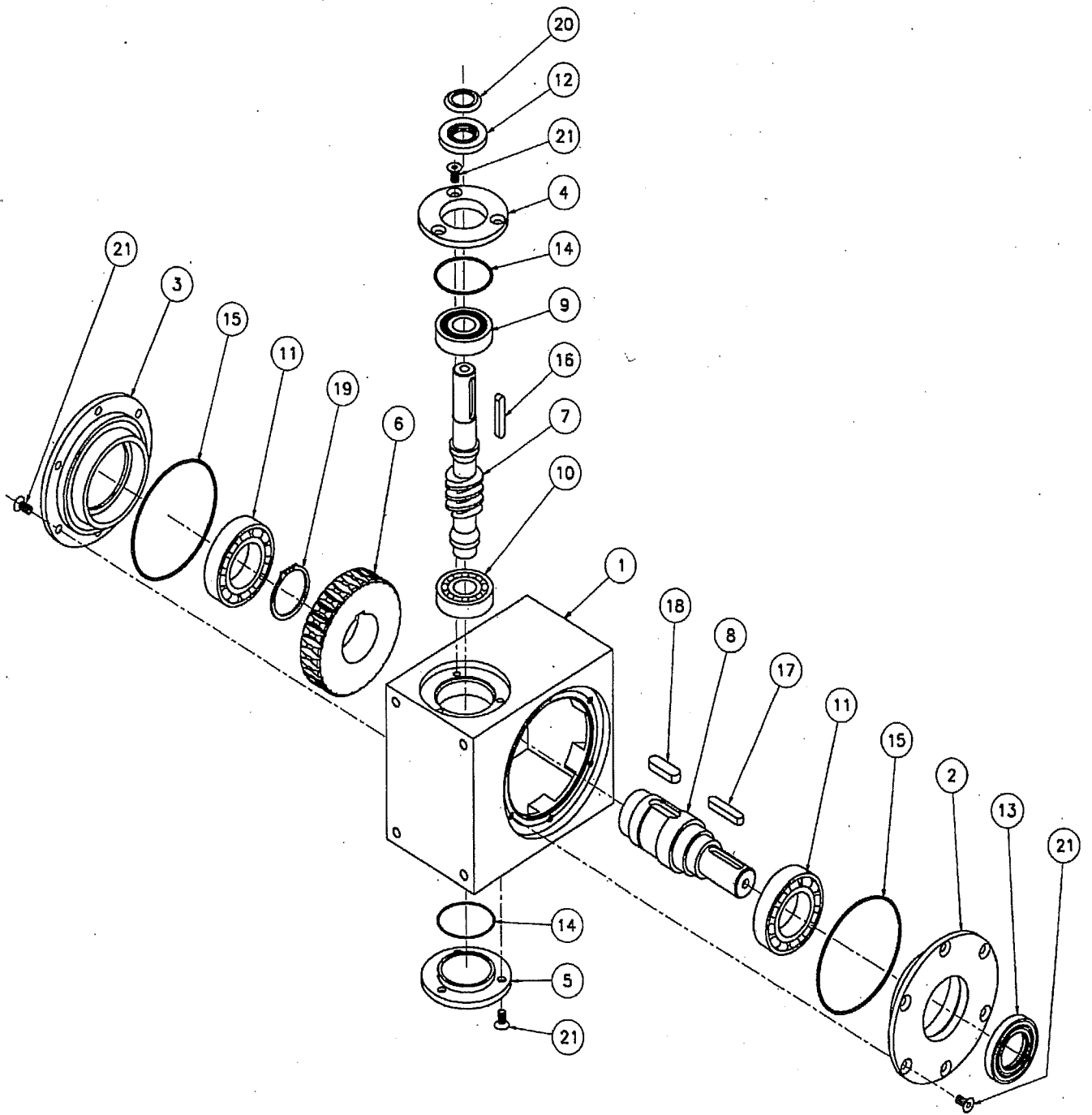
POS.	BEST. NR.	BENÆVNELSE	BEMÆRKNINGER
1	2351081	PARISERHJUL VED BESTILLING OPGIVES SLANGE TYPE OG REMSKIVE Ø.	
2	1761325	KÆDE 3/4" X 7/16" X 203 RULLER KPL. MED SAMLELED	
3	1001291	KÆDEHJUL 3/4" x 33 TÆNDER	
4	761070	PINOLSKRUE M 10 X 12 MM	
5	1001084	LEJEHUS P 218	
6	1001085	LEJE UC 218	
7	761086	SMØRENIPPEL 1/8" RG.	
8	1001087	BESLAG	
9	1001270	RØRSTYKKE RUSTFRI	
9	1001326	RUSTFRI REP. STYKKE TIL MONTERING PÅ ÆLDRE MASKINER	
10	2351089	SKÆRM	
11	761327	STÅLBOLT M 8 X 15 MM	
14	761093	STÅLMØTRIK 3/4" UNC ELLER M 20	
15	761094	FJEDERSKIVE 3/4" ELLER 20 MM	
16	1001095	TÆTNINGSRING 90 X 110 X 10 MM BLØD	
16	1102138	TÆTNING 90 X 110 X 10 MM HÅRD BRUGES PÅ MASKINER MED HØJTRYK	
17	1001096	BØJNING	
18	761115	STÅLBOLT M12 X 35 MM	
22	1001019	SPÆNDEBÅND 2 A 100	
23	2351101	SLANGE 90 MM X 1600 MM	
26	761339	BRÆDDEBOLT 6 X 35 MM	
27	1001304	BREMSEKLODS LÆNGDE 350 MM	
28	761120	BREMSEARM	
29	761110	FJEDER Ø 6 X 175 MM	
30	1001297	BESLAG	
31	761112	BREMSEHÅNDTAG	
31	761172	PAL (VIPPELÅS) TIL HÅNDTAG	
31	761172-1	FJEDER TIL HÅNDTAG	
32	1001315	TEE 3"	
33	761338	KÆDELED Ø 6 MM	
34	761017	STÅLMØTRIK M10	
37	1001098	LEJE KPL. UCP 218	
38	761116	STÅLBOLT 12 X 40 MM	
39	761214	STÅLBOLT 10 X 40 MM	
40	2351316	SKÆRM NET UDEN RAMME	
41	2351317	SKÆRM RAMME UDEN NET	
42	2351318	SKÆRM RAMME UDEN NET	
43	2351378	SKÆRM NET UDEN RAMME	
44	761097	MASKINBOLT M 10 X 30 MM	
45	761275	AKSEL	
46	761276	LEJE Ø 20 MM	
47	2351277	KÆDEHJUL 3/4" X 15 TD.	
48	2351278	KÆDEHJUL KPL. 3/4"	
49	761122-10	REMSKIVE Ø 980 MM	FRA MASKIN NR. 2100 TIL 2607
49	761122-7	REMSKIVE Ø 620 MM	FRA MASKIN NR 2608-
50	761331	BESLAG TIL SKÆRM	
51	761114	STÅLBOLT M 10 x 25 MM	
52	761306	VÆRKTØJSPLADE	
53	1761317	RAMME TIL NET	
54	1761316	SKÆRM NET UDEN RAMME	
55	1001302	BREMSESKO	



POS.	BEST. NR.	BENÆVNELSE	BEMÆRKNINGER
1	761383	STÅLBOLT 5/8" X 80 MM UNF.	
2	761384	LÅSEMØTRIK 5/8" UNF	
3	761102	STOPBESLAG	
6	761126	STÅLBOLT 16 X 120 MM	
7	761103	STÅLBOLT 16 X 90 MM	
8	1001104	ARM TIL REMSTRAMMER	
8	1001299	REMSTRAMMER KPL.	
10	761249	SIMMERRING 42 X 25 X 20	
11	761105	LEJE 6004	
12	761106	STRAMMERULLE UDEN LEJER	
12	761106-1	STRAMMERULLE MED LEJER OG TÆTNING	
13	761065	LÅSERING Ø20 UDV.	
14	761107	DÆKSEL	
17	761111	STÅLBOLT M 12 X 25 MM	
18	761117	STRAMMEBESLAG	
19	761012	KAUSE 6 MM	
20	761013	WIRELÅS 6 MM	
21	1761118	WIRE 6 X 2900 MM	
22	761015	WIRERULLE	
23	761114	STÅLBOLT M 10 X 25 MM	
25	761115	STÅLBOLT M 12 X 35 MM	
26	761083	STÅLBOLT M 10 X 40 MM	
28	761113	KOBLINGSHÅNDTAG	
29	2351194	FJEDER Ø 4,25 X 180 MM TIL MASKINER MED ØVERSTE REMSKIVE Ø 980 MM	
29	761119	FJEDER Ø 5 X 180 MM TIL MASKINER MED ØVERSTE REMSKIVE Ø 620 MM	
30	761338	KÆDELED Ø 6 MM	
31	2351104	STRAMMERULLEARM	
31	2351299	REMSTRAMMER KPL.	
32	761112	KOBLINGSHÅNDTAG	
32	761172	PAL (VIPPELÅS) TIL HÅNDTAG	
32	761172-1	FJEDER TIL HÅNDTAG	
33	2351131	DÆK 11,2 / 10 X 28 - 8 LAGS.	
34	761377	STÅLBOLT M 10 X 30 MM	
35	761130	SLANGE 10 X 28"	
36	761129	FÆLG BANE 10 X 28"	
37	761124	STÅLBOLT M 16 X 220 MM	
38	761127	MELLEMLÆGSPLADE	
39	1761122	REMSKIVE Ø 710 MM	FRA MASKIN NR. 2100 TIL 2607
39	761122-9	REMSKIVE LØS TIL PÅSVEJSNING	FRA MASKIN NR. 2100 TIL 2607
39	2351122	REMSKIVE Ø 510 MM	FRA MASKIN NR. 2608-
39	761122-5	REMSKIVE LØS TIL PÅSVEJSNING	FRA MASKIN NR. 2608-
40	1761123	KILEREM E 240 SPICAL	ØVERSTE REMSKIVE Ø 980 MM (2100 TIL 2607)
40	1001123	KILEREM E 210 SPICAL	ØVERSTE REMSKIVE Ø 620 MM (2608-)
41	311187	NAVBOLE	
42	311268	NAVMØTRIK 9/16" UNF	
43	2351336	FÆLGPLADE 10 MM	

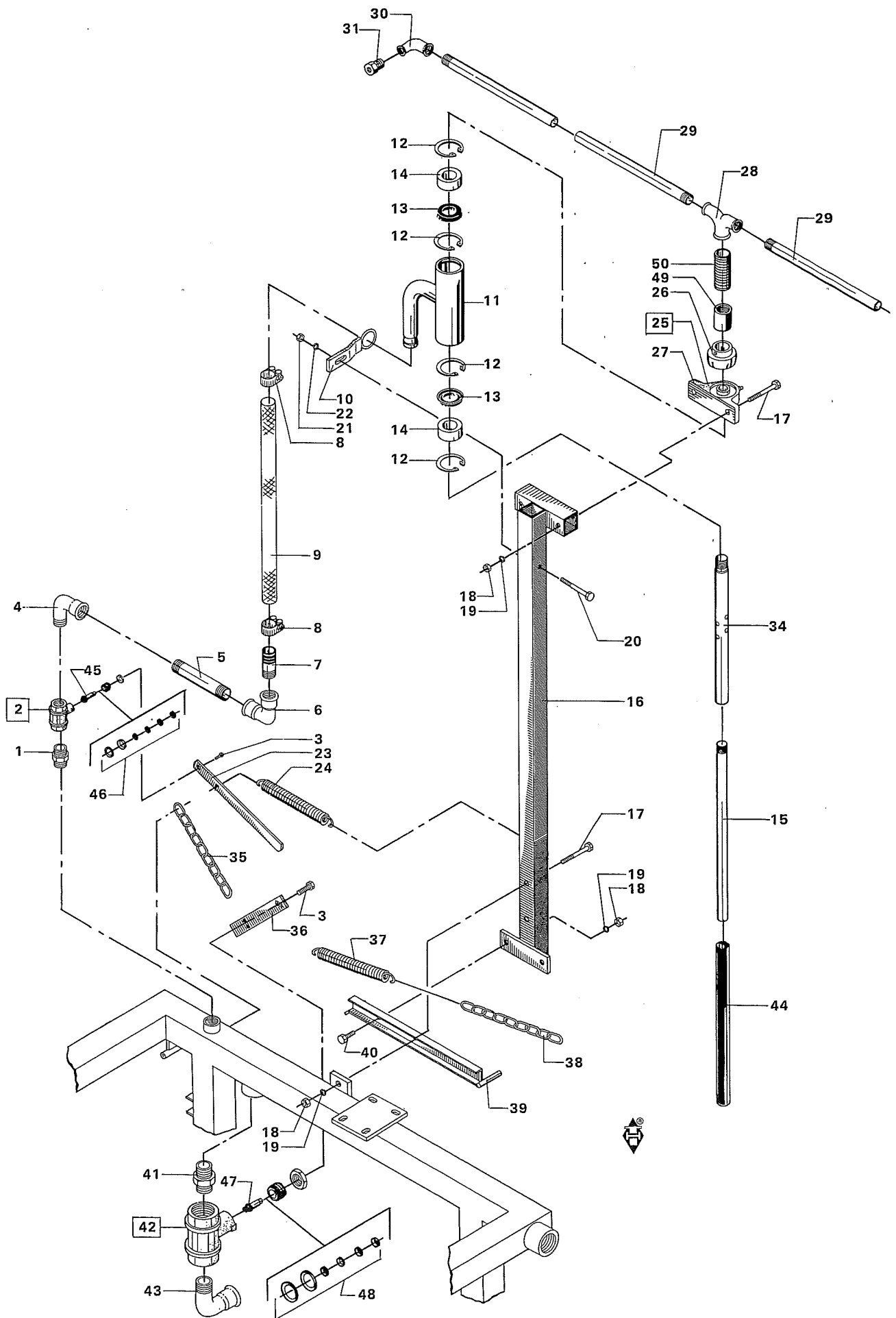


POS.	BEST. NR.	BENÆVNELSE	BEMÆRKNINGER
DENNE TYPE GEARCASSE ER BRUGT FRA NR 2100 OP TIL NR 3247 HEREFTER NY TYPE SE SIDE14			
1	761166	GEARKASSEOPHÆNG	
2	761167	STÅLBOLT 7/16" X 32 MM UNC.	
5	761260	GEAR RENOLD UMT 30 30:1	
6	761257	GEARKASSEBESLAG	TIL GEAR TYPE 761260
6	762110	GEARKASSEBESLAG (2 STK)	TIL GEAR 762100
7	761266	STÅLBOLT 1/2" X 38 MM UNC	
8	761170	STÅLBOLT M 12 X 80 MM	
9	761171	DUPLEX RULLEKÆDE 3/4" X 12 RULLER MED SAMLELED	
10	761055	DUPLEX KÆDESAMLER 3/4"	
11	2351173	KÆDEHJUL 3/4" UDB. 28,35 MM	
12	761258	KÆDEHJUL 3/4" UDB. 32,0 MM	
13	761259	KÆDEHJUL 3/4" UDB. 22,0 MM	TIL GL. TYPE GEAR 761260
13	762120	KÆDEHJUL 3/4" UDB. 24,0 MM	TIL NY TYPE GEAR 762100
14	761176	KÆDEHJUL 3/4" UDB. 30,0 MM	
15	761264	PASFEDER	TIL GL. TYPE GEAR 761260
16	761265	PASFEDER	TIL GL. TYPE GEAR 761260
17	761180	PINOLSKRUE 10 X 10 MM	
18	2351181	SKÆRM	
19	2351182	BESLAG TIL SKÆRM	
20	761385	STÅLBOLT 1/2" X 15 UNC	
21	761386	FJEDER	
22	761387	SLYNGSKIVE /GUMMISKÆRM	
23	761183	GUMMISKÆRM	
24	761184	HÅNDHJUL	
25	1761261	AKSEL Ø 30 X 2300 MM	
26	1761014	STÅLWIRE 6 MM X 6450 MM	
27	761013	WIRELÅS 6 MM	
29	761186	KÆDE Ø 3 MM X 10 LED	
30	761187	SJÆKEL 6 MM	
31	761188	ØJESPLIT	
32	1001189	FEJLOPRULNINGSBØJLE	
33	761115	STÅLBOLT M 12 X 35 MM	
34	761388	KÆDE Ø 4 MM X 40 LED	
36	761193	TRÆKTRIANGEL	
37	761190	STÅLBOLT M 16 X 35 MM	
38	761274	FJEDER Ø 3,5 MM X 250 MM	
39	761389	" S " HAGE 5 MM	
40	761321	BESKYTTELSESRØR Ø 40 X 300 MM	
42	761469	SIMMERRING 24 X 40 X 7 MM	
43	761461	LEJEDÆKSEL	
44	761471	JUSTERSHIMS SÆT.	
45	761466	LEJE 7305 B	
46	UDGÅET	SNEKKEAKSEL 30: 1	
51	761475	JUSTERSCHIMS SÆT.	
52	761481	LEJE 7207 B	
53	761472	SIMMERRING 32 X 52 X 7 MM	
55	UDGÅET	SNEKKEHJUL 30 : 1	
56	761479	PASFEDER	
57	761482	AKSEL	



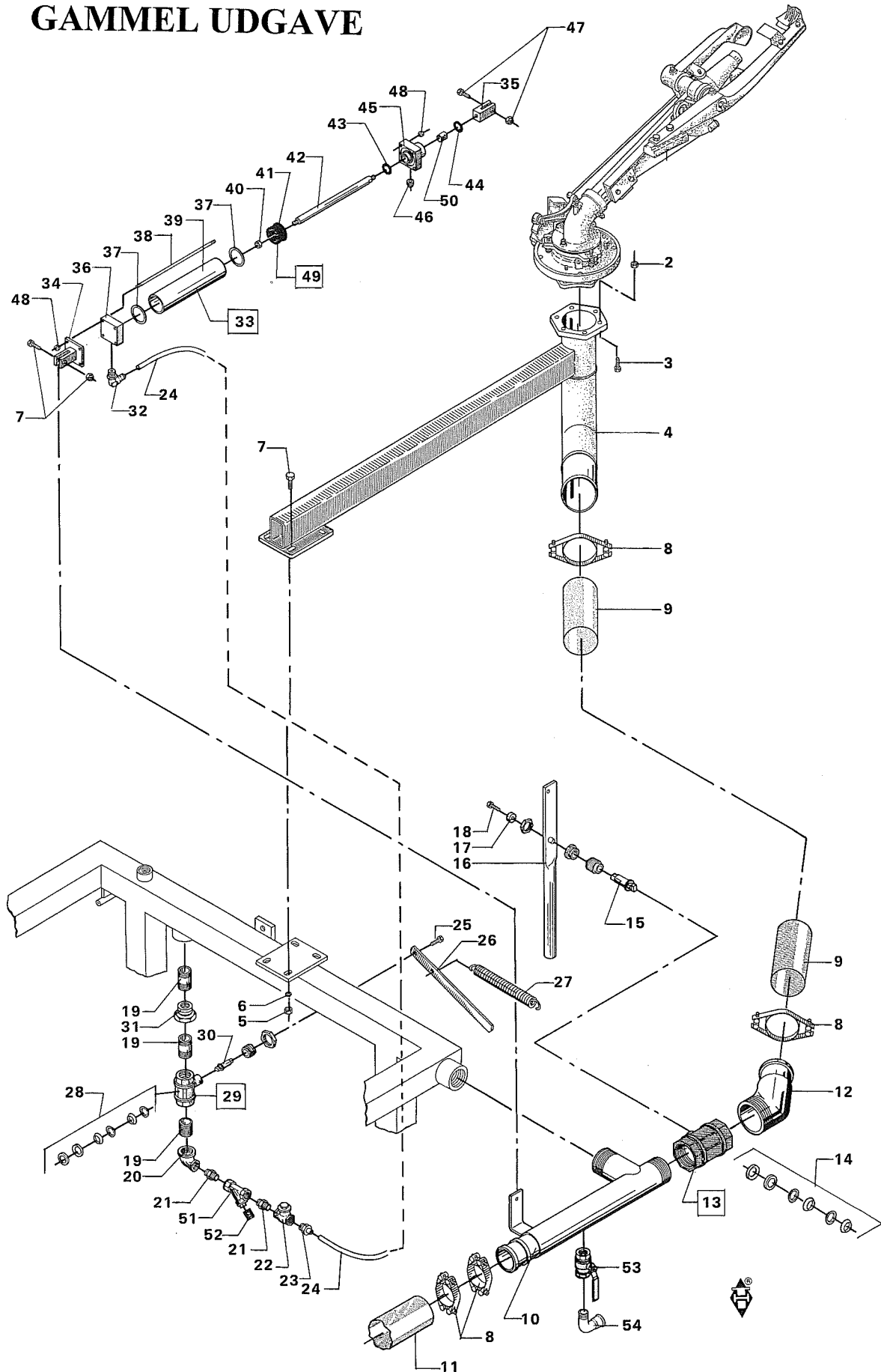
POS. BEST. NR. BENÆVNELSE BEMÆRKNINGER
**GEARKASSE TYPE S.U. 300 30 : 1 BRUGT FRA MASKIN NR 3248 SAMT AFLØSE 761260 NÅR DETTE ER
 UDSOLGT**
BEMÆRK DET UDV. KÆDEHJUL PÅ INDGANGSAKSLER ER ÆNDRET TIL 24 MM BORING

1	762100	GEAR KOMPLET S.U. 300 30:1
1	762130	GEARHUS LØS
2	762135	LEJEDÆKSEL ÅBEN
3	762140	LEJEDÆKSEL LUKKET
4	762145	LEJEDÆKSEL ÅBEN
5	762150	LEJEDÆKSEL LUKKET
6	762155	SNEKKEHJUL 30: 1
7	762160	SNEKKEAKSEL 30 : 1
	762120	KÆDEHJUL 3/4" X 12 TD. UDB. 24,0 MM
8	762165	UDGANGSAKSEL
9	762170	LEJE 6305 2RS
10	762175	LEJE 6305
11	762180	LEJE 6210
12	762185	TÆTNINGSRING 25 X 52 X 7 MM
13	762190	TÆTNINGSRING 42 X 72 X 10 MM
14	762195	O RING 61,6 X 2,62 MM
15	762200	O RING 129,5 X 3,0 MM
16	762205	PASFEDER 6 X 6 X 30 MM
17	762210	PASFEDER 10 X 8 X 50 MM
18	762215	PASFEDER 14 X 9 X 29 MM
19	762220	LÅSERING 55 MM UDV.
20	762225	GAMMARING OLJETÆTNING
21	762230	STÅLBOLT M 8 X 16
	762110	BESLAG TIL MONTERING AF GEAR



POS.	BEST. NR.	BENÆVNELSE	BEMÆRKNINGER
1	761196	BRYSTNIPPEL 1"	
2	761197	KUGLEHANE 1"	
3	761198	STÅLBOLT M 6 X 12 MM	
4	761199	BØJNING 1"	
5	761200	RØR 1" X 200 MM	
6	761201	BØJNING 1"	
7	761202	SLANGESTUDS 1"	
8	761203	SPÆNDEBÅND 38 MM	
9	1761204	1 1/4" X 1,0 METER	
10	761205	BESLAG	
11	761206	ROTORHUS LØS	
11	761401	ROTORHUS KOMPLET MED RUSTFRI ROTORRØR	
12	761207	LÅSERING 60 MM INDV.	
13	761208	TÆTNINGSRING Ø 35 X 60 X 12 MM BLØD	
13	761208-1	TÆTNINGSSÆT (TÆTNINGER OG NYLONLEJER)	
14	761209	NYLONLEJE	
15	1761261	AKSEL Ø 30 X 2300 MM	
16	1761300	TÅRN	
17	761170	STÅLBOLT M 12 X 80 MM	
20	761212	STÅLBOLT M 10 X 70 MM	
23	761213	HÅNDTAG TIL 1" HANE	
24	761274	FJEDER Ø 3,5X 250 MM	
25	761215	STÅLEJE KPL. UCP 207 35 MM	
26	761216	LEJE UC 207 35 MM	
27	761217	LEJEHUS P 207	
28	761218	TEE 3/4" X 1" X 3/4"	
29	761219	RØR 3/4" X 1500 MM	
30	761220	VINKEL 3/4" X 3/8"	
31	761221	ROTORDYSE 3/8" X 3/16"	
34	761263	ROTORRØR RUSTFRI	
35	761228	KÆDE Ø 4 MM X 9 LED	
36	761227	HÅNDTAG TIL 2" HANE	MONTERET MED 6 MM STÅLBOLT
36	762002	HÅNDTAG TIL 2" GIAGOMINI	MONTERES MED 12 MM MØTRIK
36	761227-1	HÅNDTAG TIL 2" HANE FRA 1996	MONTERET MED EN 8 MM MØTRIK
37	761011	FJEDER Ø 3,5 MM X 330 MM	
38	761230	KÆDE Ø 6 MM X 7 LED	
39	761231	BESLAG	
40	761115	STÅLBOLT M 12 X 35 MM	
41	761224	BRYSTNIPPEL 2"	
42	761225	KUGLEHANE 2" FRA 1996 ER LEV. NY MODEL HÅNDTAG HERTIL 761227-1	
43	761279	VINKEL 2"	
44	761320	BESKYTTELSESRØR Ø 40 X 1500 MM	
45	761332	SPINDEL TIL 1" HANE	
46	761334	PAKNINGSSÆT TIL 1" HANE	
47	761333	SPINDEL TIL 2" HANE GL. MODEL MED 6MM INDV. GEVIND	
47	762003	SPINDEL TIL 2" HANE MODEL MED 12 MM UDV. GEVIND	
47	761333-1	SPINDEL TIL 2" HANE NY MODEL MED UDV. 8 MM GEVIND	
48	761335	PAKNINGSSÆT TIL 2" HANE GL. MODEL MED 6MM INDV. GEVIND	
48	762004	PAKNINGSSÆT TIL 2" HANE MODEL MED 12 MM UDV. GEVIND	
48	761335-1	PAKNINGSSÆT TIL 2" HANE NY MODEL MED UDV. 8 MM GEVIND	
49	761292	MUFFE 1"	
50	761393	NIPPELRØR 1" X 100 MM	

STOP FOR OVERTRYK GAMMEL UDGAVE



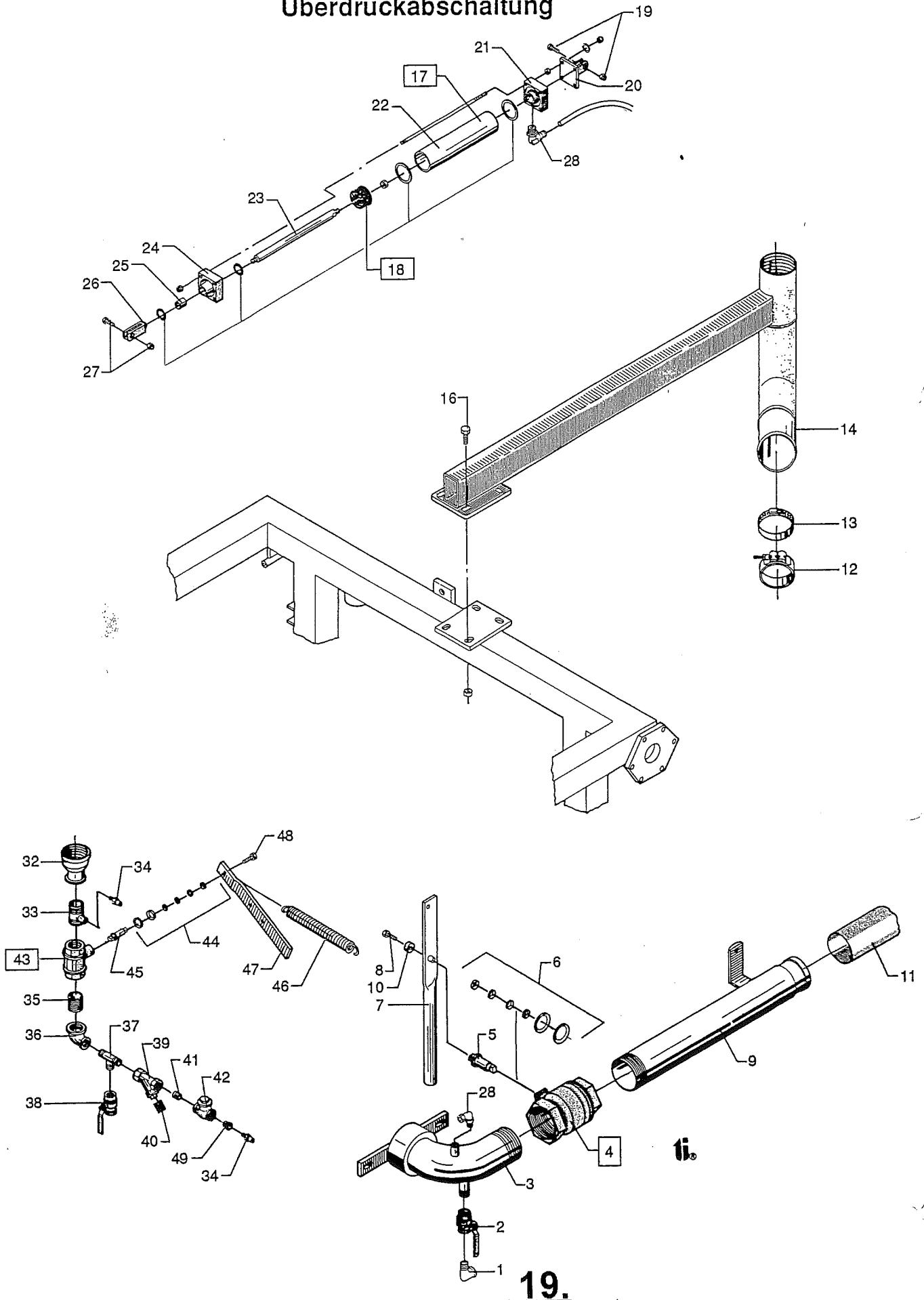
STOP FOR OVERTRYK

TL 235S GAMMEL UDGAVE 1986-1998

POS.	BEST. NR.	BENÆVNELSE	BEMÆRKNINGER
4	1001307	KANONBESLAG MED FLANGE	
7	761115	STÅLBOLT M 12 X 40 MM	
8	1001019	SPÆNDEBÅND 2A 100	
9	1001314	SLANGE 90 MM X 1150 MM	
10	1001343	TEE STYKKE 3"	
11	1001101	SLANGE 90 MM X 1400 MM	
12	1001344	BØJNING 3"	
13	1001345	KUGLEHANE 3"	
14	1001347	PAKNINGSSÆT TIL 3" HANE	
15	1001346	SPINDEL TIL 3" HANE	
16	1001348	HÅNDTAG TIL 3" HANE	
17	761349	SKIVE	
18	761090	STÅLBOLT M 6 X 20 MM	
19	761370	NIPPELRØR 1" X 40 MM	
20	761368	VINKEL 1" X 1/2"	
21	761367	NIPPELRØR 1/2" X 40	
22	761374	KONTRAVENTIL MED 1 MM HUL SÅLEDES AT CYLINDER LUKKER LANGSOM	
23	761373	NIPPEL 1/2" X 8 MM	
24	761371	SLANGE 8 MM UDV. X 1350 MM	
25	761198	STÅLBOLT M 6 X 12 MM	
26	761375	HÅNDTAG TIL 1" HANE	
27	761011	FJEDER Ø 3,5 X 330 MM	
28	761334	PAKNINGSSÆT TIL 1" HANE	
29	761197	KUGLEHANE 1"	
30	761332	SPINDEL TIL 1" KUGLEHANE	
31	761369	NIPPELMUFFE 2" X 1"	
32	761372	VINKELNIPPEL 1/4" X 8 MM	
33	761364	CYLINDER KPL. 50 X 200 MM	GL TYPE CYLINDER
34	761366	BAGPLADE	
35	761357	GAFFEL	
36	761351	BUNDSTYKKE	
37	761362	PAKNING	
38	761361	SAMLEBOLTE	
39	761359	CYLINDERRØR	
40	761358	MØTRIK	
41	761352	STEMPELHOVED	
42	761360	STEMPELSTANG	
43	761353	NUTRING	
44	761354	AFSTRYGER	
45	761356	TOPSTYKKE	
49	761363	PAKNINGSSÆT	
50	761355	BØSNING	
51	761379	FILTER KPL.	
52	761380	FILTER / SI	
53	761381	KUGLEHANE 1/2"	
54	761381-1	VINKEL 1/2"	

STOP FOR OVERTRYK NY UDGAVE

Excess - pressure - stop
Überdruckabschaltung



STOP FOR OVERTRYK

TL 235S NY UDGAVE

1986-1998

POS.	BEST. NR.	BENÆVNELSE	BEMÆRKNINGER
DENNE SIDE ER MED DEN NYE TYPE CYLINDER MED 8 MM SAMLEBOLTE			
1	761381-1	VINKEL 3/4"	
2	761381	KUGLEHANE 3/4"	
3	1005021	BØJNING TIL HØJTRYK	
3	1102138	TÆTNINGSRING TIL HØJTRYK	
4	1001345	KUGLEHANE 3"	
5	1001346	SPINDEL TIL KUGLEHANE	
6	1001347	PAKNINGSSÆT TIL 3" KUGLEHANE	
7	1001348	HÅNDTAG	
8	761090	STÅLBOLT M 6 X 20 MM	
9	1005026	RØR TIL OVERTRYK	
10	1001349	SKIVE TIL HÅNDTAG	
11	1001101	SLANGE 90 MM X 1400 MM	
12	1001019	SPÆNDEBÅND 2A 100 MM	
14	1001307	KANONBESLAG MED FLANGE	
16	761115	STÅLBOLT M 12 X 40 MM	
17	761364	CYLINDER KOMPLET 50 X 200 MM	
18	591836	PAKNINGSSÆT	
20	761366	BAGPLADE	
21	591850	BUNDSTYKKE	
22	591855	CYLINDERRØR	
23	591860	STEMPELSTANG	
24	591865	TOPSTYKKE	
25	591870	BØSNING	
26	761357	GAFFEL	
28	591185	VINKEL 1/4" X 8 MM	
32	761369	NIPPELMUFFE 2" X 1"	
33	1005028	TEE STYKKE	
34	761373	NIPPEL 1/4" X 8 MM	
35	761370	NIPPELRØR 1" X 40 MM	
36	761368	VINKEL 1" X 1/2"	
37	761365	TEE STYKKE 1/2"	
38	761381	KUGLEHANE 1/2"	
39	761379	FILTER KOMPLET 1/2"	
40	761380	FILTER / SI	
41	761367	NIPPELRØR 1/2" X 40 MM	
42	761374	KONTRAVENTIL MED 1MM HUL SÅLEDES AT CYLINDER LUKKER LANGSOM	
43	761197	KUGLEHANE 1"	
44	761334	PAKNINGSSÆT	
45	761332	SPINDEL TIL 1" HANE	
46	761011	FJEDER 3,5 X 330 MM	
47	761375	HÅNDTAG TIL 1" HANE	
48	761198	STÅLBOLT M 6 X 12 MM	
	591108	PLASTRØR 8MM SÆLGES PR.METER	

