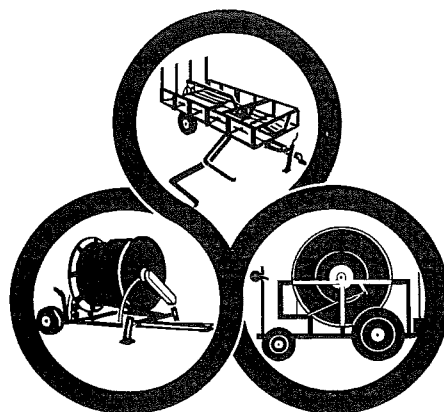


**FASTERHOLT  
VANDINGSMASKINE**

**TL 176 & 176 s**

**1978 - 2007**

**RESERVEDELSKATALOG**

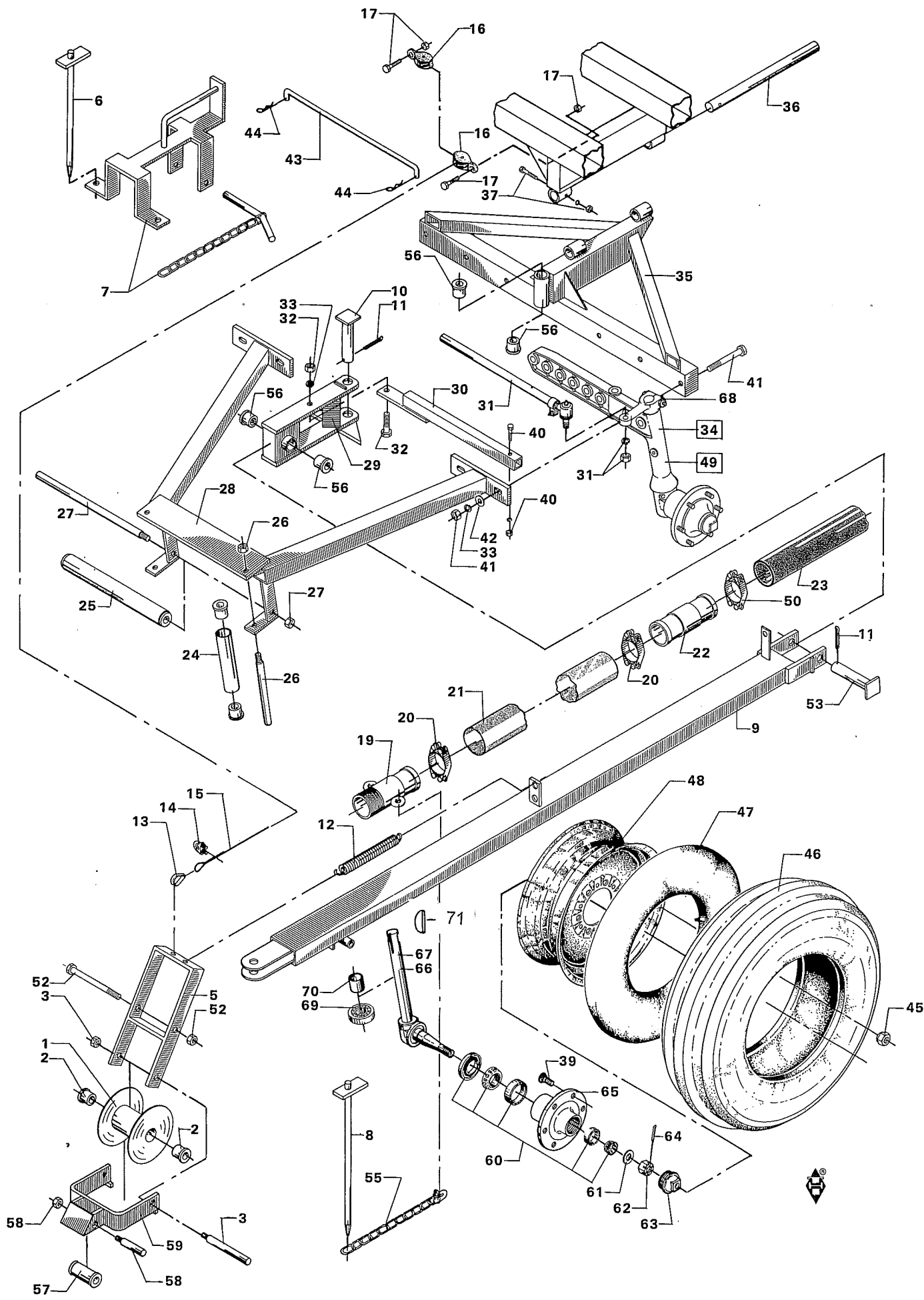


**A/S FASTERHOLT MASKINFABRIK  
EJSTRUPVEJ 22, 7330 BRANDE**

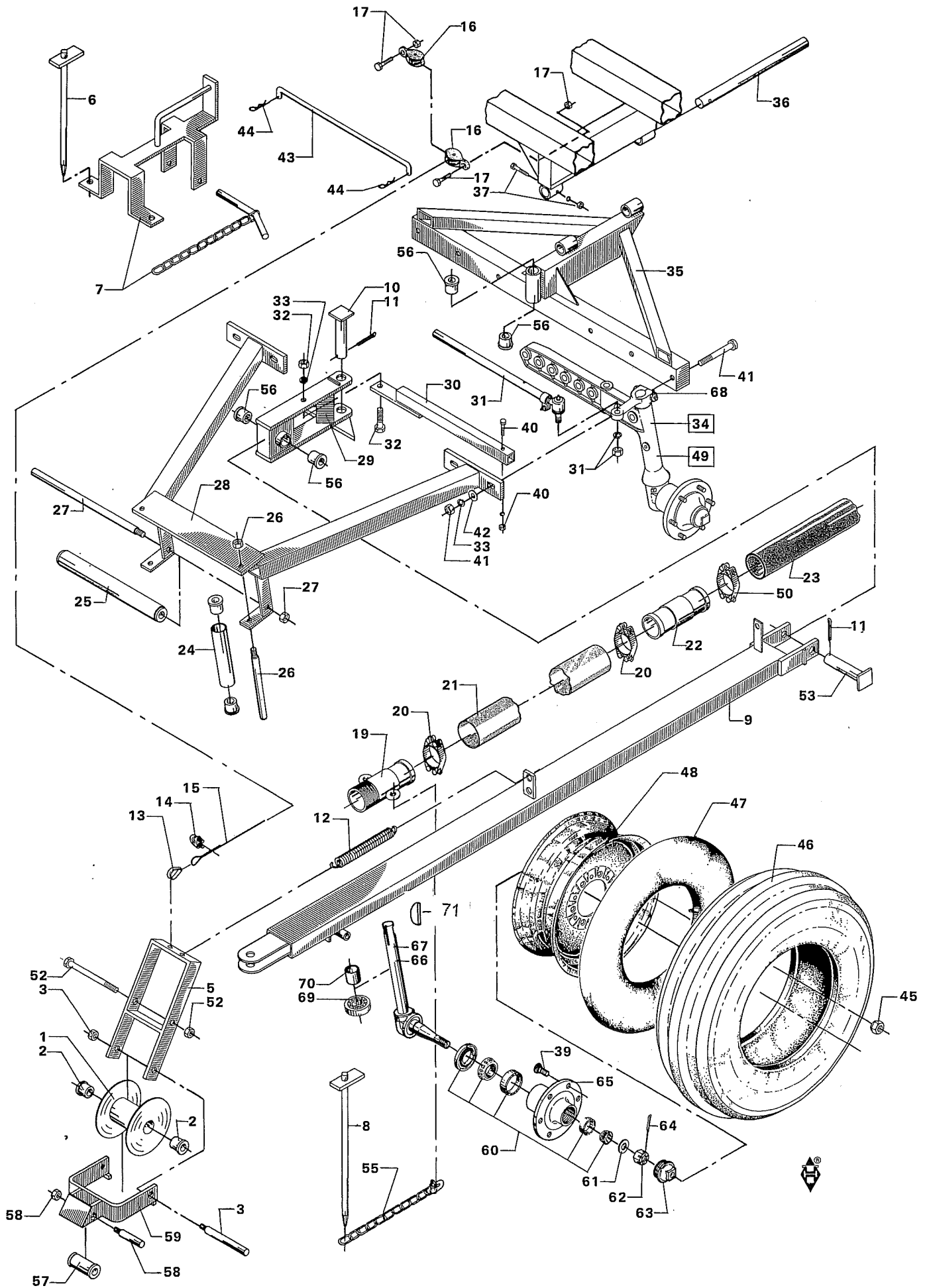
**TLF.97188066 FAX.97188040**

**LAGER 96291011 VÆRKSTED 96291013**

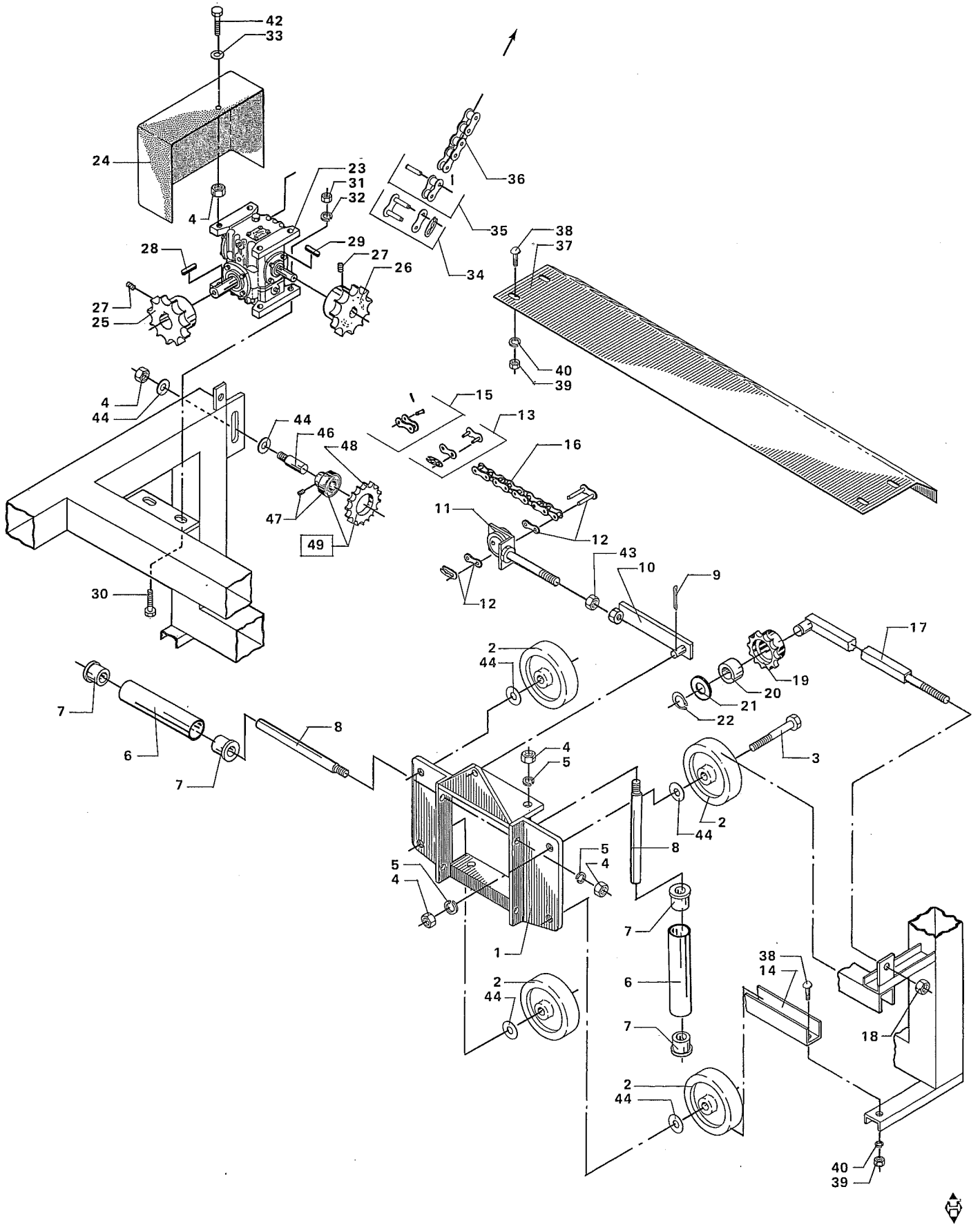
**2007**



POS.	BEST. NR.	BENÆVNELSE	BEMÆRKNINGER
1	761000	SLANGEHJUL MED NYLONLEJER	TIL 90/100 MM SLANGE
1	1761000	SLANGEHJUL MED NYLONLEJER	TIL 110 MM SLANGE
2	761001	NYLONLEJE Ø 20 MM	
3	761002	AKSELBOLT Ø 20 X 180 MM TIL/90/100 MASKINER UDEN IKKERHEDSSTOP	
3	1761002	AKSELBOLT Ø 20 X 200 MM TIL 110 MM MASKINER UDEN IKKERHEDSSTOP	
3	761269	AKSELBOLT Ø 20 X 215 TIL 90/100 MM MASKINER MED SIKKERHEDSSTOP	
3	1761269	AKSELBOLT Ø 20 X 235 MM TIL 110 MM SLANGE MED SIKKERHEDSSTOP	
5	761004	STYREHJULSBØJLE	TIL 90 / 100 MM SLANGE
5	1761004	STYREHJULSBØJLE	TIL 110 MM SLANGE
6	761255	JORDSPYD KORT	
7	761006	STOPKLODS	TIL 90 / 100 MM SLANGE
7	1761006	STOPKLODS	TIL 110 MM SLANGE
8	1001255	JORDSPYD LANG 50 CM	
9	761008	TRÆKSTANG	
9	761008-2	ROE TRÆK KOMPLET SÆT	
9	761008-3	BAGERSTE DEL TIL ROE -TRÆK	
9	761008-4	FORRESTE DEL TIL ROE -TRÆK	
9	761008-5	DREJEPLADE TIL ROE -TRÆK	
9	761008-6	SPLITBOLT TIL ROE - TRÆK Ø 25 X 115 MM	
9	761008-7	KÆDEHOLDER TIL ROE - TRÆK	
9	761008-8	SPÆNDEPLADE TIL KÆDEHOLDER ROE - TRÆK	
9	761008-9	KÆDESTRAMMER 3/8" TIL ROE - TRÆK	
9	761008-10	KÆDE TIL ROE - TRÆK 6 MM X 14 LED	
9	761008-11	JUSTERSTANG FOR ROE - TRÆK 3/4" ELLER 20 MM	
10	761267	SPLITBOLT 22 X 150 MM TIL MASKIN UDEN STOP PÅ TRÆKBESLAG	
10	761330	SPLITBOLT Ø 22 X 160 MM FRA MASKINER MED STOP PÅ TRÆKBESLAG	
11	761010	SPLIT 5 X 36 MM	
12	761011	FJEDER 3,5 X 330 MM	
13	761012	KOUSE 6 MM	
14	761013	WIRELÅS 6 MM	
15	1761014	WIRE 6 MM X 6450 MM	
16	761015	WIRERULLE STÅL	
17	761016	STÅLBOLT 10 X 25 MM	
19	761018	RØR 2 1/2" X 170 MM	TIL 90 MM SLANGE
19	1001018	RØR 3" X 170 MM	TIL 100 / 110 MM SLANGE
20	761019	SPÆNDEBÅND 2A 85 MM	TIL 90 MM SLANGE
20	1001019	SPÆNDEBÅND 2A 100 MM	TIL 100/110 SLANGE
21	761020	SLANGE 3" X 1250 MM ARMTEX	TIL 90 MM SLANGE
21	1001020	SLANGE 90 MM X 1250 MM ARMTEX	TIL 100/110 MM SLANGE
22	761021	SAMLERØR 2 1/2" X 200 MM	TIL 90 MM SLANGE
22	1001021	SAMLERØR 3" X 200 MM	TIL 100 MM SLANGE
22	1761021	SAMLERØR 3" X 200 MM	TIL 110 MM SLANGE
24	761023	BÆRERULLE MED LEJER 5/4" X 185 MM	
25	761024	BÆRERULLE MED LEJER 5/4" X 390 MM	TIL 90 / 100 MM SLANGE
25	1761024	BÆRERULLE MED LEJER 5/4" X 490 MM	TIL 110 SLANGE
26	761025	AKSEL 20 X 240 MM	
27	761026	AKSEL 20 X 445 MM	TIL 90 / 100 MM SLANGE
27	1761026	AKSEL 20 X 545 MM	TIL 110 MM SLANGE
28	761027	SLANGESTYR	TIL 90 / 100 MM SLANGE
28	1761027	SLANGESTYR	TIL 110 MM SLANGE

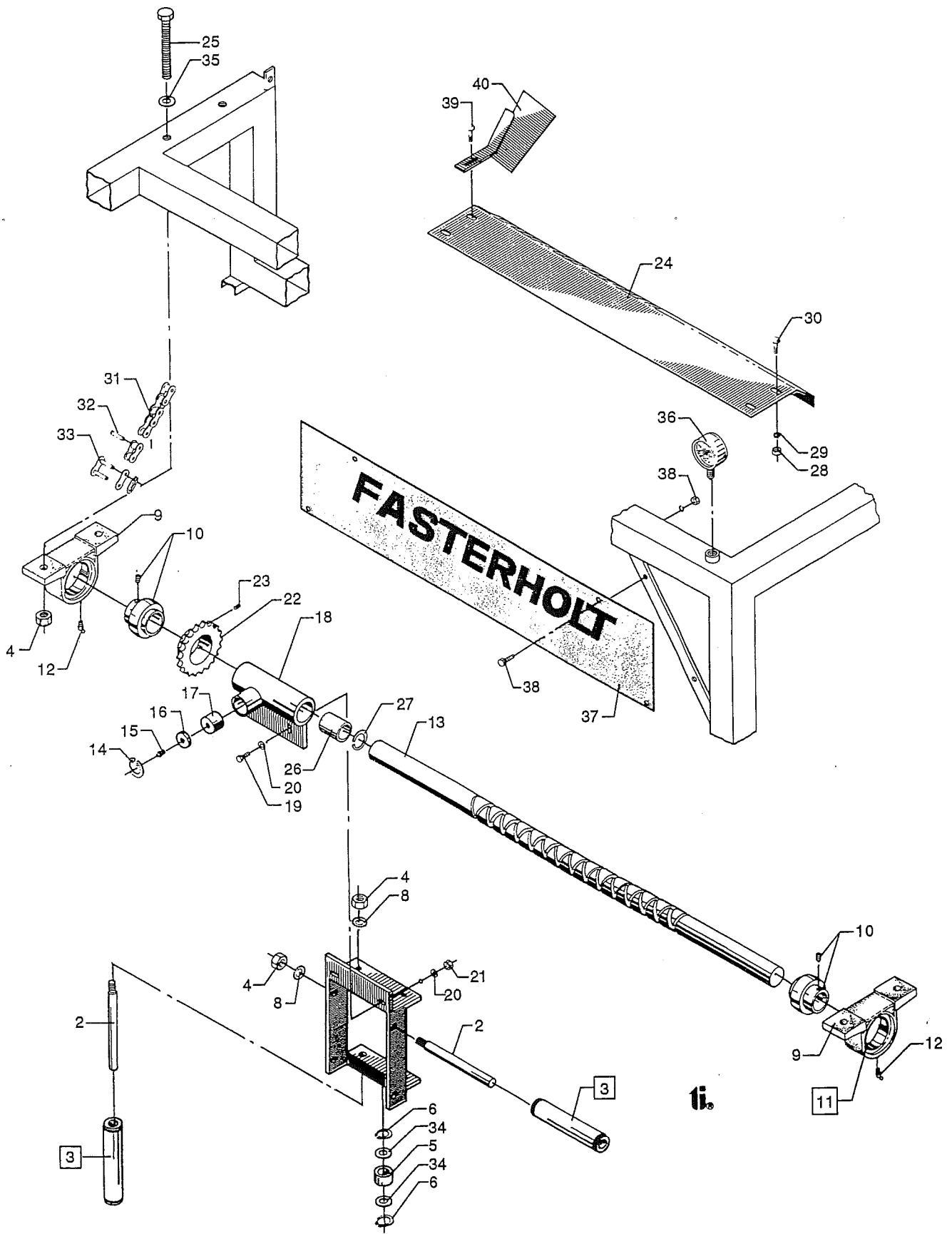


POS.	BEST.NR.	BENÆVNELSE	BEMÆRKNINGER
29	761296	TRÆKBESLAG	
30	761029	STYREARM	
<b>31</b>	<b>761030</b>	<b>STYREKUGLE MED RØR.</b>	
<b>31</b>	<b>311156</b>	<b>STYREKUGLE UDEN RØR</b>	
32	761031	STÅLBOLT 16 X 55 MM	
34	761033	FORHJULSNAV KOMPLET VENSTRE	
<b>35</b>	<b>761035</b>	<b>FORBRO STANDARD</b>	
<b>35</b>	<b>2351165</b>	<b>FORBRO BRED</b>	
36	761036	AKSEL Ø 25 X 430 MM	
37	761037	STÅLBOLT 8 X 55 MM	
39	311120	NAVOLT 1/2" UNF	
40	761040	STÅLBOLT 6 X 40 MM	
41	761041	STÅLBOLT 16 X 120 MM	
42	761042	SVÆR SPÆNDESKIVE 16 MM	
43	761043	HOLDER FOR TRÆK	
44	761044	HÅRNÅLESPLIT 3,5 MM	
45	761045	HJULMØTRIK 1/2" UNF	
<b>46</b>	<b>1001046</b>	<b>DÆK 650 X 16" X 6 LG.</b>	
<b>46</b>	<b>1001046K</b>	<b>KOMPLET FORHJUL 650 X 16" X 6 LG.</b>	
47	1001047	SLANGE 650 X 16"	
48	761048	FÆLG 450E X 16"	
49	761034	FORHJULSNAV KPL. HØJRE	
<b>50</b>	<b>761238</b>	<b>SPÆNDEBÅND 2A 90</b>	TIL 90 MM SLANGE
<b>50</b>	<b>1001019</b>	<b>SPÆNDEBÅND 2A 100</b>	TIL 100 MM SLANGE
<b>50</b>	<b>1761019</b>	<b>SPÆNDEBÅND 2A 110</b>	TIL 110 MM SLANGE
<b>52</b>	<b>761245</b>	<b>STÅLBOLT 16 X 180 MM</b>	TIL 90 / 100 MM SLANGE
<b>52</b>	<b>1761245</b>	<b>STÅLBOLT 16 X 200 MM</b>	TIL 110 MM SLANGE
53	761268	SPLITBOLT Ø 22 X 135 MM	
55	761256	KÆDE MED SJÆKEL	
56	761271	NYLONLEJE Ø 22 MM	
57	761272	BÆRERULLE MED LEJER	
58	761273	AKSEL Ø 20 X 115 MM	
<b>59</b>	<b>761305</b>	<b>SIKKERHEDSSTOP</b>	TIL 90 / 100 MM SLANGE
<b>59</b>	<b>1761305</b>	<b>SIKKERHEDSSTOP</b>	TIL 110 MM SLANGE
60	310020	LEJESÆT ENKELTE MASKINER KØRER MED LEJESÆT 310019	
61	311126	SKIVE	
62	311165	MØTRIK	
63	311121	NAVKAPSEL	
64	311166	SPLIT	
65	317188	FORHJULSNAV	
66	318644	FORHJULSSPINDEL HØJRE	
67	318645	FORHJULSSPINDEL VENSTRE	
<b>68</b>	<b>354090</b>	<b>SPINDELARM HØJRE</b>	
<b>68</b>	<b>354091</b>	<b>SPINDELARM VENSTRE</b>	
69	311110	TRYKLEJE	
70	311128	BØSNING	
71	311476	NOT	



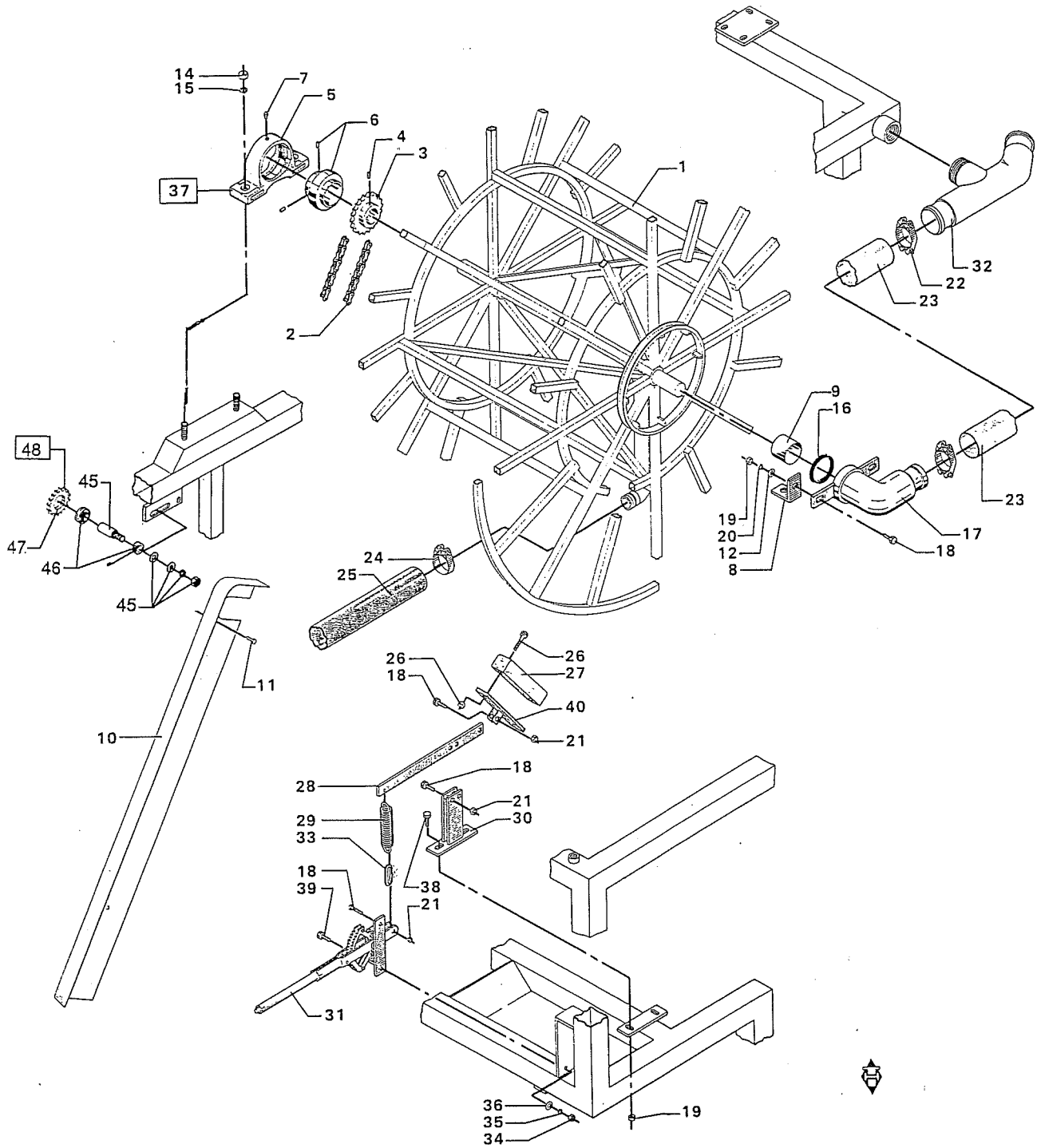
**POS. BEST.NR. BENÆVNELSE BEMÆRKNINGER**  
**BEMÆRK KUN ÅRGANG 1978 HAR 105 CM INDV. MÅL I PARISERHJULET SENERE 100 CM INDV. MÅL**

POS.	BEST.NR.	BENÆVNELSE	BEMÆRKNINGER
1	761049	KONSOL FOR SLANGEFØRING	
2	761050	KØREHJUL FOR SLANGEFØRING	
3	761051	STÅLBOLT 16 X 65 MM	
6	761023	SLANGERULLE MED LEJER 185 MM	
7	761001	NYLONLEJE TIL RULLE	
8	761025	AKSELBOLT Ø 20 X 240 MM	
9	761052	SPLIT 4 X 30 MM	
10	761053	ARM FOR SLANGEFØRING	
11	761054	JUSTERARM FOR SLANGESTYRING	
12	761055	SAMLELED 3/4" X 7/16" DUPLEX	
13	761056	SAMLELED 3/4" X 7/16"	
14	1761301	SKINNE LÆNGDE 1470 MM KUN ÅRG. 1978 PARISERHJUL 1050MM INDV.	
14	1001301	SKINNE LÆNGDE 1420 MM ÅRGANG 1979- PARISERHJUL 1000 MM INDV.	
15	761058	SAMLELED FORKRØBBET 3/4" X 7/16"	
16	1761059	KÆDE KPL. M/ SAMLER 91 RULLER ÅRG. 79- PARISERHJUL 1000MM INDV.	
16	1761059-1	KÆDE KPL M/ SAMLER 97 RULLER ÅRG. 78 PARISERHJUL 1050 MM INDV	
17	761060	ARM FOR KÆDESTRAMMER	
19	761062	12 TD. KÆDEHJUL FOR KÆDESTRAMMER	
20	761063	NYLONLEJE FOR KÆDESTRAMMER Ø 20	
21	761064	SKIVE 20 MM LET	
22	761065	LÅSERING 20 MM UDVENDIG	
23	761066	GEAR RENOLD 1 3/4" 31 : 6 FRA 1997 LEVERES KPL GEAR NY FABRIKAT	
	761429	LEJE TIL INDGANGSAKSEL RENOLD	
	761433	LEJE TIL UDGANGSAKSEL RENOLD	
	761430	PAKDÅSE TIL INDGANGSAKSEL RENOLD	
	761434	PAKDÅSE TIL UDGANGSAKSEL RENOLD	
	761428	SHIMSSÆT TIL INDGANGSAKSEL RENOLD	
	761440	SHIMSSÆT TIL UDGANGSAKSEL RENOLD	
	UDGÅET	KPL REP. SÆT UDEN FEDT RENOLD	
24	761067	SKÆRM OVER GEAR	
25	761068	KÆDEHJUL 3/4" X 12 TD X Ø 22 MM	
26	761069	KÆDEHJUL 5/8" x 14 TD X Ø 16 MM	TIL 110 MM SLANGE
26	1001069	KÆDEHJUL 5/8" X 16 TD X Ø 16 MM	TIL 100 MM SLANGE
26	1761069	KÆDEHJUL 5/8" X 18 TD X Ø 16 MM	TIL 90 MM SLANGE
28	761071	PASFEDER 6 X 6 X 40 MM	
29	761072	PASFEDER 5 X 5 X 28 MM	
30	761016	STÅLBOLT 10 X 35 MM	
34	761075	SAMLELED 5/8" X 3/8"	
35	761076	SAMLELED FORKRØBBET 5/8" X 3/8"	
36	1761077	KÆDE KPL. MED SAMLELED 5/8" X 228 RULLER	
37	1761078	SKÆRM	
38	761079	BRÆDDEBOLT M 10 X 20 MM	
42	761097	STÅLBOLT M 12 X 30 MM	
43	761240	KONTRAMØTRIK 16 MM	
44	761246	SPÆNDESKIVE 16 MM	
46	761275	AKSEL	
47	761276	LEJE	
48	761277	TANDHJUL	TIL MASKINER UDEN SNOAKSEL SE SIDE 9
49	761278	STRAMMEHJUL KOMPLET	TIL MASKINER UDEN SNOAKSEL SE SIDE 9

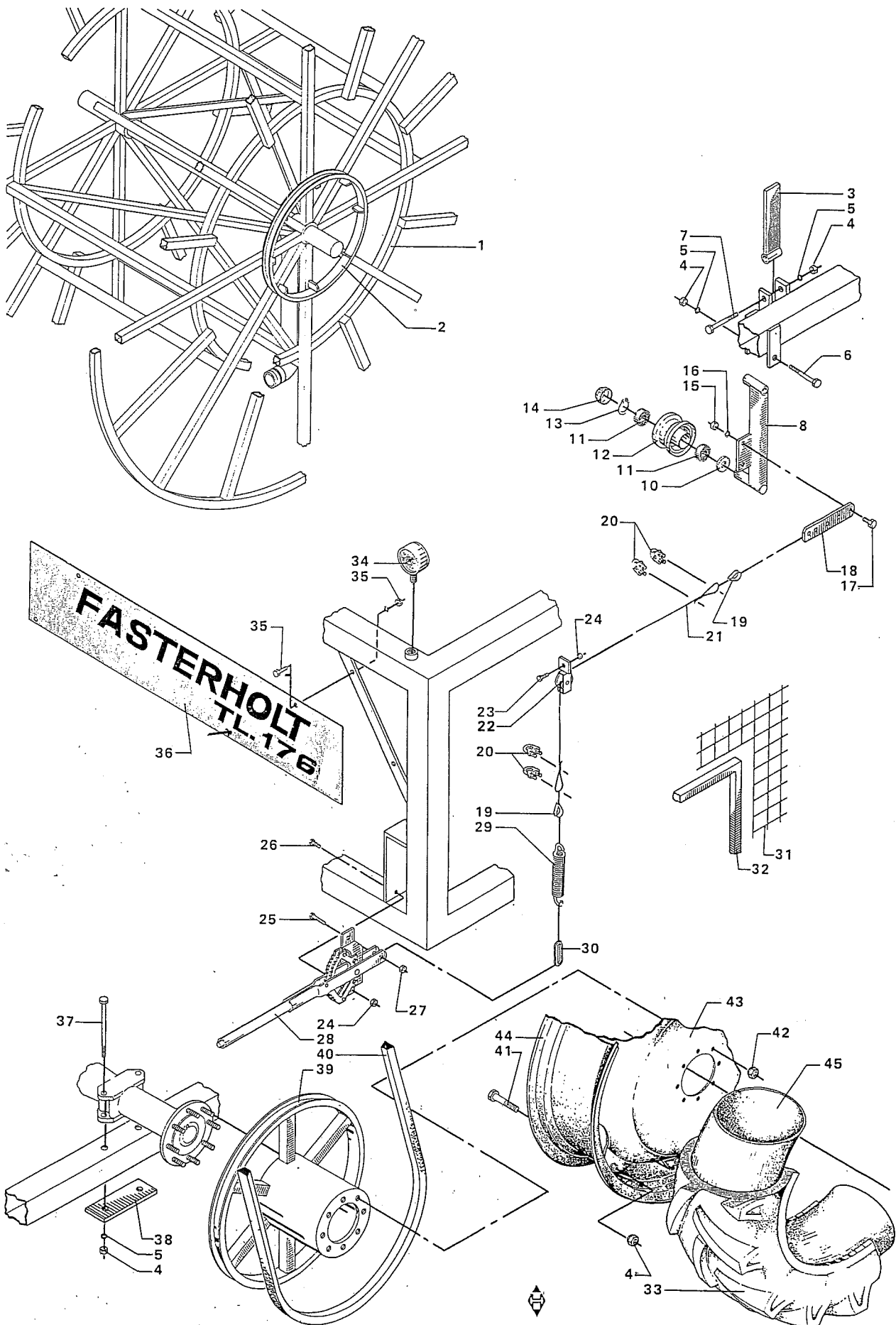




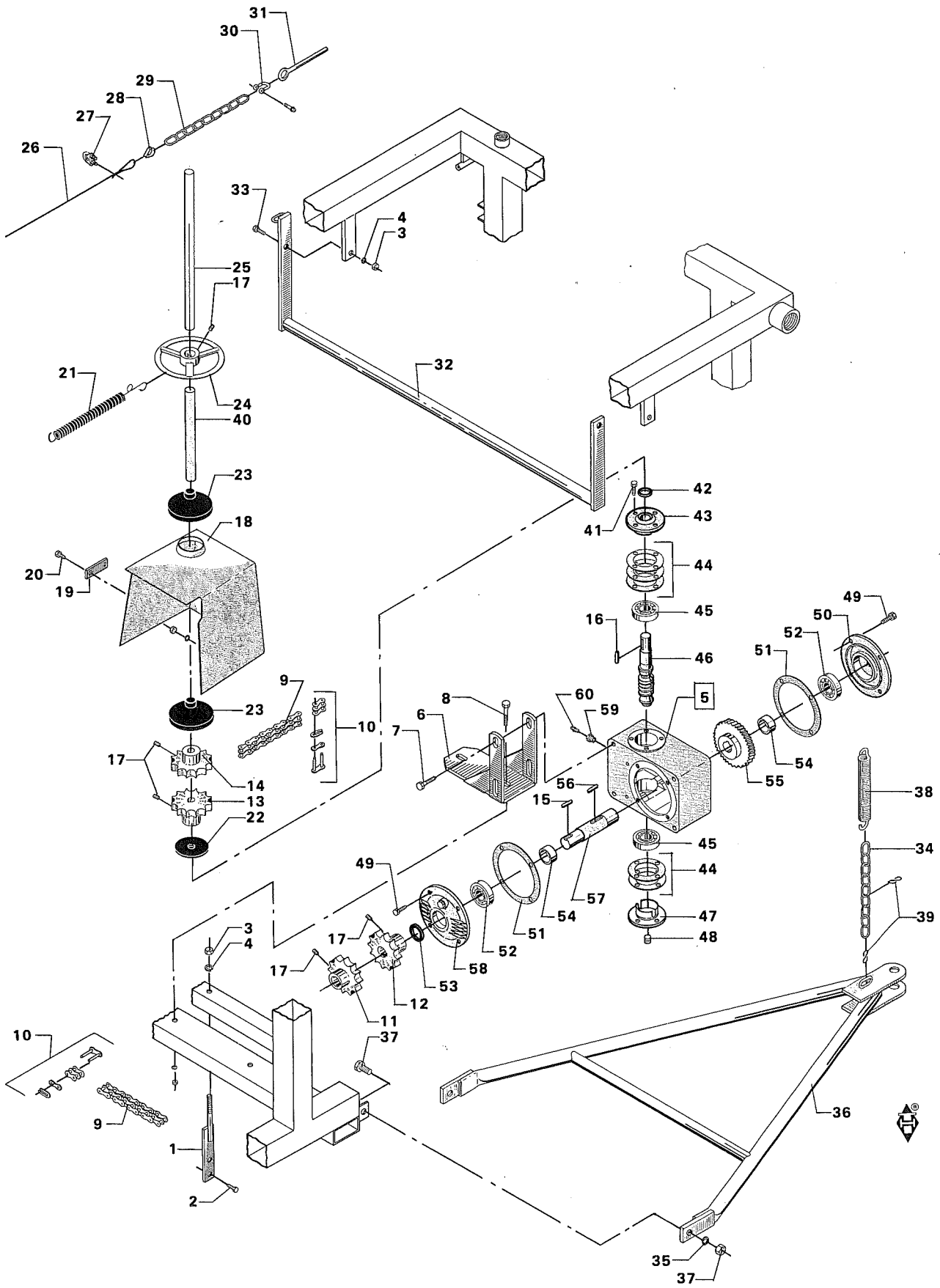
POS.	BEST.NR.	BENÆVNELSE	BEMÆRKNINGER
2	761025	AKSEL Ø 20 X 240 MM	
3	761023	BÆRERULLE MED LEJER 5/4" X 185 MM	
5	761063	NYLONLEJE Ø 20 MM	
6	761065	LÅSERING 20 MM UDVENDIG	
7	761322	SLANGESTYR	
8	761032	FJEDERSKIVE 16 MM	
9	761287	LEJEHUS P210 50 MM	
10	761288	LEJE UC 210 50 MM	
11	761289	LEJE KPL. UCP 210 50 MM	
12	761247	SMØRENIPPEL 1/8" X 45°	
13	1001323	AKSEL 50 X 1410 MM	
14	761285	LÅSERING 40 MM INDV.	
15	761286	SMØRENIPPEL 6 MM	
16	761284	SKIVE 38 MM UDV.	
17	761283	FØRINGSAKSEL ( LUS) 39,5 MM	MED SMØRENIPPEL I LUS
17	902091	FØRINGSAKSEL ( LUS) 39 MM	FRA MASKIN NR 1341 TIL 1423 ( SMØRENIPPEL ER I STÅLSKIVEN OVER LUS)
18	761282	FØRINGSMUFFE MED LEJER	
19	761115	STÅLBOLT M 12 X 35 MM	
20	761100	SPÆNDESKIVE 12 MM	
21	761061	STÅLMØTRIK M 12	
22	1761290	KÆDEHJUL 3/4" X 16 TD.	TIL 110 MM SLANGE
22	761290	KÆDEHJUL 3/4" X 17 TD.	TIL 100 MM SLANGE
22	1001290	KÆDEHJUL 3/4" X 18 TD	TIL 90 MM SLANGE
23	761070	PINOLSKRUE M 10 X 12 MM	
24	1761078	SKÆRM	
25	761254	STÅLBOLT M 16 X 130 MM	
26	761293	NYLONLEJE	KAN BRUGES PÅ ALLE MASKINER
26	761292	BØSNING MESSING	ER KUN BRUGT PÅ FÅ MASKINER
27	761329	LÅSERING UDEN ØJER	ER IKKE PÅ DE FØRSTE MASKINER
28	761017	STÅLMØTRIK M10	
29	761248	SPÆNDESKIVE 10 MM	
30	761079	BRÆDDEBOLT M 10 X 20 MM	
31	1761325	KÆDE 3/4" X 7/16" X 203 RULLER	
32	761058	SAMLELED FORKRØBBET 3/4" X 7/16	
33	761056	SAMLELED 3/4" X 7/16"	
34	761328	SKIVE Ø 20 X 25 X 1,0 MM	
36	761163	MANOMETER 0 - 10 kg's	
37	1761164	NAVNEPLADE TL 176	
37	1761319	NAVNEPLADE TL 176 S	
38	761090	STÅLBOLT M 6 X 20 MM	
39	761080	BRÆDDEBOLT M 10 X 25 MM	
40	761324	SKÆRM	



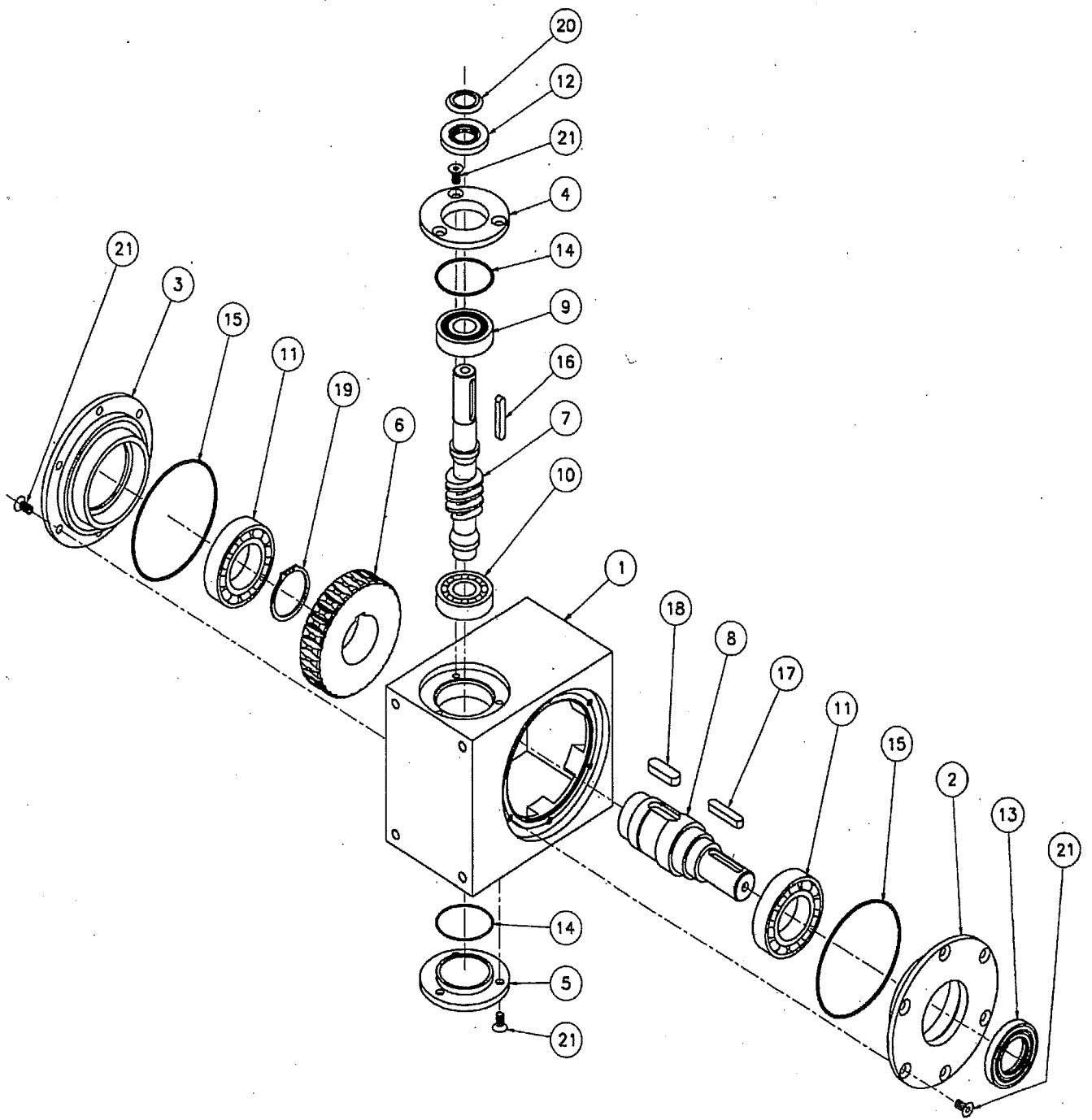
POS.	BEST.NR.	BENÆVNELSE	BEMÆRKNINGER
1	1761081	PARISERHJUL <u>VED BESTILLING OPGIVES SLANGE TYPE OG REMSKIVE Ø.</u>	
1	761122-9	REMSKIVE LØS Ø 710 MM TIL MASKINER MED 90 MM SLANGE	
1	761122-10	REMSKIVE LØS Ø 980 MM TIL MASKINER MED 100 / 110 MM SLANGER	
2	1761077	KÆDE 5/8" X 3/8" X 228 RULLER KPL MED SAMLELED	
2	761325	KÆDE 3/4" X 7/16" X 203 RULLER KPL. MED SAMLELED (TIL SNOAKSEL)	
3	1001082	KÆDEHJUL 5/8" X 33 TÆNDER	
3	1001291	KÆDEHJUL 3/4" x 31 TÆNDER	TIL MASKINER MED SNOAKSEL
4	761070	PINOLSKRUE M 10 X 12 MM	
5	1001084	LEJEHUS P 218	
6	1001085	LEJE UC 218	
7	761086	SMØRENIPPEL 1/8" RG.	
8	1001087	BESLAG	
9	1001270	RØRSTYKKE RUSTFRI	
9	1001326	RUSTFRI REP. STYKKE TIL MONTERING PÅ ÆLDRE MASKINER	
10	1761089	SKÆRM	
11	761090	STÅLBOLT M6 X 20 MM	
14	761093	STÅLMØTRIK 3/4" UNC ELLER M 20	
16	1001095	TÆTNINGSRING 90 X 110 X 10 MM BLØD	
16	1102138	TÆTNING 90 X 110 X 10 MM HÅRD BRUGES PÅ MASKINER MED HØJTRYK	
17	1001096	BØJNING TIL 2 TÆTNINGSRINGE <u>ENKELTE ER TIL 75 MM SLANGE</u>	
18	761115	STÅLBOLT M12 X 35 MM	
22	1001019	SPÆNDEBÅND 2 A 100	
23	1001101	SLANGE 90 MM X 1400 MM	
26	761339	BRÆDDEBOLT 6 X 35 MM	
27	761304	BREMSEKLODS KORT 250 MM	
27	1001304	BREMSEKLODS LANG 350 MM	
28	761120	BREMSEARM	
29	761110	FJEDER Ø 6 X 175 MM	
30	761297	BESLAG	
31	761112	BREMSEHÅNDTAG	
31	761172	PAL (VIPPELÅS) TIL HÅNDTAG	
31	761172-1	FJEDER TIL HÅNDTAG	
32	1001315	TEE 3"	
33	761338	KÆDELED Ø 6 MM	
34	761017	STÅLMØTRIK M10	
37	1001098	LEJE KPL. UCP 218	
38	761116	STÅLBOLT 12 X 40 MM	
39	761214	STÅLBOLT 10 X 40 MM	
40	761302	BREMSESKO KORT MODEL 250 MM	
40	1001302	BREMSESKO LANG MODEL 350 MM	
41	761306	VÆRKTØJSKASSE	
45	761275	AKSEL	
46	761276	LEJE Ø 20 MM	
47	761277	KÆDEHJUL 5/8"	TIL MASKINER UDEN SNOAKSEL
47	2351277	KÆDEHJUL 3/4" X 15 TD.	TIL MASKINER MED SNOAKSEL
48	761278	KÆDEHJUL KPL. 5/8"	TIL MASKINER UDEN SNOAKSEL
48	2351278	KÆDEHJUL KPL. 3/4"	TIL MASKINER MED SNOAKSEL



POS.	BEST.NR.	BENÆVNELSE	BEMÆRKNINGER
1	1761081	PARISERHJUL	<u>OPGIV SLANGESTØRRELSE SAMT REMSKIVE STØRRELSE</u>
2	761122-9	REMSKIVE LØS Ø 710 MM	ÅRG 1978 MED 90 MM SLANGE
2	761122-10	REMSKIVE LØS Ø 980 MM	ALLE MED 100 / 110 SLANGE
3	761102	STOPBESLAG	
6	761126	STÅLBOLT 16 X 120 MM	
7	761103	STÅLBOLT 16 X 90 MM	
8	1001104	ARM TIL REMSTRAMMER	
8	1001299	REMSTRAMMER KPL.	
10	761249	SIMMERRING 42 X 25 X 20	
11	761105	LEJE 6004	
12	761106	STRAMMERULLE UDEN LEJER	
12	761106-1	STRAMMERULLE MED LEJER OG TÆTNING	
13	761065	LÅSERING Ø20 UDV.	
14	761107	DÆKSEL	
17	761111	STÅLBOLT M 12 X 25 MM	
18	761117	STRAMMEBESLAG	
19	761012	KAUSE 6 MM	
20	761013	WIRELÅS 6 MM	
21	1761118	WIRE 6 X 2900 MM	
22	761015	WIRERULLE	
23	761114	STÅLBOLT M 10 X 25 MM	
25	761115	STÅLBOLT M 12 X 35 MM	
26	761083	STÅLBOLT M 10 X 40 MM	
28	761112	KOBLINGSHÅNDTAG	MONTERET PÅ OVERRAMMEN UDEN STÅLWIRE
28	761113	KOBLINGSHÅNDTAG	MONTERET FORPÅ MASKINEN MED STÅLWIRE
29	761110	FJEDER Ø 6 X 180 MM	TIL 90 MM SLANGE TIL MASKINER UDEN STÅLWIRE
29	1001110	FJEDER Ø 7 X 180 MM	TIL 100 MM SLANGE TIL MASKINER UDEN STÅLWIRE
29	1761110	FJEDER Ø 8 X 180 MM	TIL 110 MM SLANGE TIL MASKINER UDEN STÅLWIRE
29	761194	FJEDER Ø 6 X 250 MM	TIL 90 MM SLANGE TIL MASKINER MED STÅLWIRE
29	1001194	FJEDER Ø 7 X 250 MM	TIL 100 MM SLANGE TIL MASKINER MED STÅLWIRE
29	1761194	FJEDER Ø 8 X 250 MM	TIL 110 MM SLANGE TIL MASKINER MED STÅLWIRE
30	761338	KÆDELED Ø 6 MM	
31	1761316	SKÆRM NET UDEN RAMME	
32	1761317	RAMME TIL NET	
33	2351131	DÆK 11,2 / 10 X 28 - 8 LAGS.	
34	761163	MANOMETER	
36	1761164	NAVNEPLADE TL 176	
36	1761319	NAVNEPLADE TL 176S	
37	761124	STÅLBOLT M 16 X 220 MM	
38	761127	MELLEMLÆGSPLADE	
39	2351122	REMSKIVE Ø 510 MM	TIL ÅRGANG 1978 MED 90 MM SLANGE
39	761122-5	REMSKIVE LØS TIL PÅSVEJSNING	TIL ÅRGANG 1978 MED 90 MM SLANGE
39	1761122	REMSKIVE Ø 710 MM	TIL MASKINER MED 100 / 110 SLANGE
39	761122-9	REMSKIVE LØS TIL PÅSVEJSNING TIL	MASKINER MED 100 / 110 MM SLANGE
40	1001123	KILEREM E 210 SPECIAL	TIL ÅRGANG 1978 MED 90 MM SLANGE
40	1761123	KILEREM E 240 SPECIAL	TIL MASKINER MED 100/110MM SLANGE
41	761383	STÅLBOLT 5/8" X 3" UNF.	
42	311268	NAVØTRIK 9/16" UNF	
43	761336	FÆLGPLADE	
44	761129	FÆLGGRING 10 X 28"	
45	761130	SLANGE 10 X 28"	

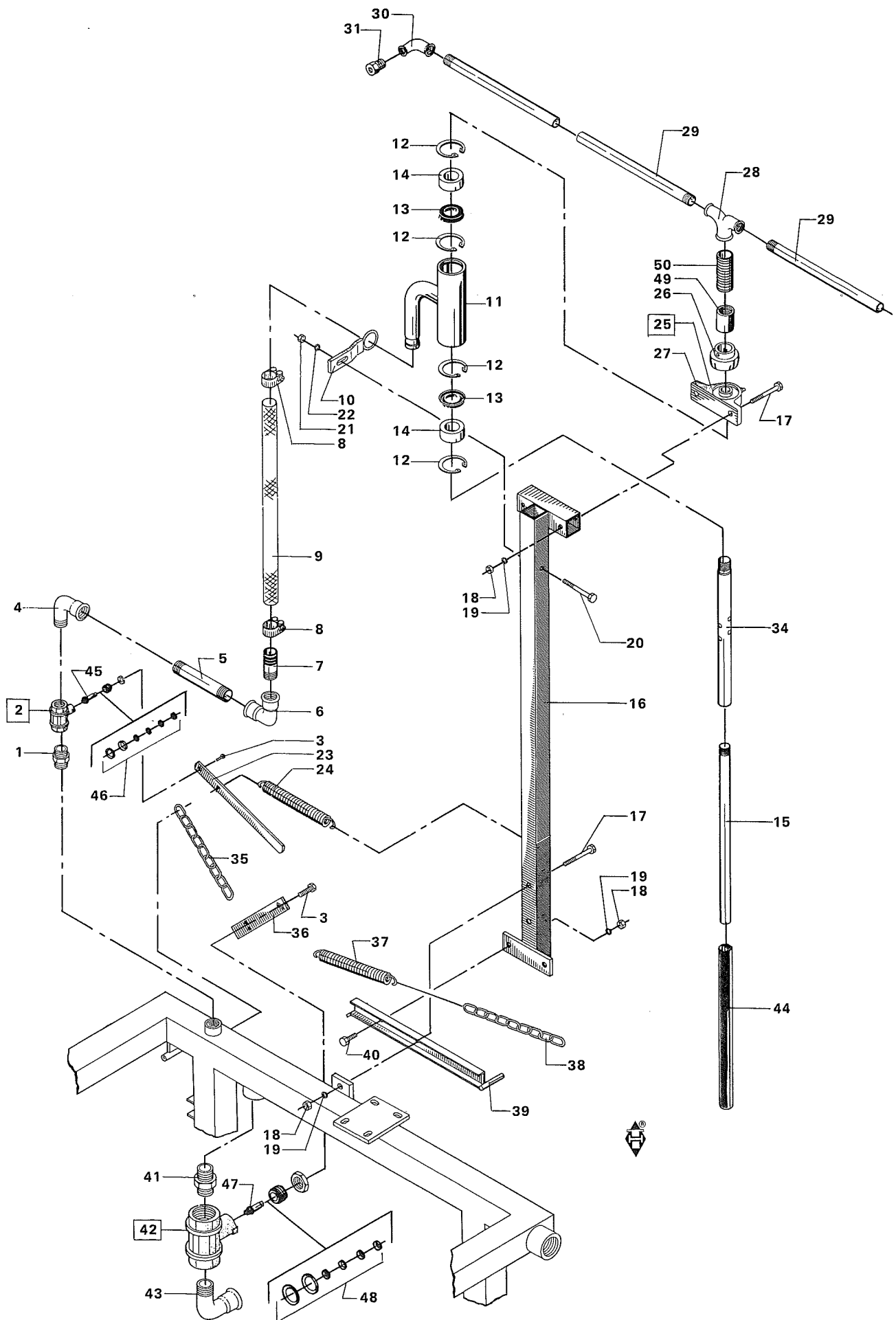


POS.	BEST.NR.	BENÆVNELSE	BEMÆRKNINGER
<b>DENNE TYPE GEARCASSE ER BRUGT FRA NR 476 OP TIL NR 3247 HEREFTER NY TYPE SE SIDE 16</b>			
1	761166	GEARKASSEOPHÆNG	
2	761167	STÅLBOLT 7/16" X 32 MM UNC.	
5	761260	GEAR RENOLD UMT 30 30:1	PÅ ENKELTE MASKINER ER BRUGT ET GEAR MED UDV. 35:1 HERTIL BRUGES KORTERE ROTORRØR 1350 MM LANG NÅR LAGER AF 761260 ER OPBRUGT VIL DET BLIVE ERSTATTET AF 762100
6	761257	GEARKASSEBESLAG	TIL GEAR TYPE 761260
6	762110	GEARKASSEBESLAG ( 2 STK )	TIL GEAR TYPE 762100
7	761266	STÅLBOLT 1/2" X 38 MM UNC	
8	761170	STÅLBOLT M 12 X 80 MM	
9	761171	DUPLEX RULLEKÆDE 3/4" X 12 RULLER MED SAMLELED	
10	761055	DUPLEX KÆDESAMLER 3/4"	
11	761173	KÆDEHJUL 3/4" UDB. 31,8 MM	
12	761258	KÆDEHJUL 3/4" UDB. 32,0 MM	
13	761259	KÆDEHJUL 3/4" UDB. 22,0 MM	TIL GL. TYPE GEAR 761260
13	762120	KÆDEHJUL 3/4" UDB. 24,0 MM	TIL NY TYPE GEAR 762100
14	761176	KÆDEHJUL 3/4" UDB. 30,0 MM	
15	761264	PASFEDER	TIL GL. TYPE GEAR 761260
16	761265	PASFEDER	TIL GL. TYPE GEAR 761260
17	761180	PINOLSKRUE 10 X 10 MM	
18	761181	SKÆRM	
19	761182	BESLAG TIL SKÆRM	
20	761090	STÅLBOLT M 6 X 20 MM	
21	761386	FJEDER	
22	761387	SLYNGSKIVE /GUMMISKÆRM	
23	761183	GUMMISKÆRM	
24	761184	HÅNDHJUL	
25	1761261	AKSEL Ø 30 X 2300 MM	
26	1761014	STÅLWIRE 6 MM X 6450 MM	
27	761013	WIRELÅS 6 MM	
29	761186	KÆDE Ø 3 MM X 10 LED	
30	761187	SJÆKEL 6 MM	
31	761188	ØJESPLIT	
32	1001189	FEJLOPRULNINGSBØJLE	
33	761115	STÅLBOLT M 12 X 35 MM	
34	761388	KÆDE Ø 4 MM X 40 LED	
36	761193	TRÆKTRIANGEL	
37	761190	STÅLBOLT M 16 X 35 MM	
38	761274	FJEDER Ø 3,5 MM X 250 MM	
39	761389	" S " HAGE 5 MM	
40	761321	BESKYTTELSESRØR Ø 40 X 300 MM	
42	761469	SIMMERRING 24 X 40 X 7 MM	
43	761461	LEJEDÆKSEL	
44	761471	JUSTERSHIMS SÆT.	
45	761466	LEJE 7305 B	
46	UDGÅET	SNEKKEAKSEL 30: 1	
51	761475	JUSTERSHIMS SÆT.	
52	761481	LEJE 7207 B	
53	761472	SIMMERRING 32 X 52 X 7 MM	
55	UDGÅET	SNEKKEHJUL 30 : 1	
56	761479	PASFEDER	
57	761482	AKSEL	

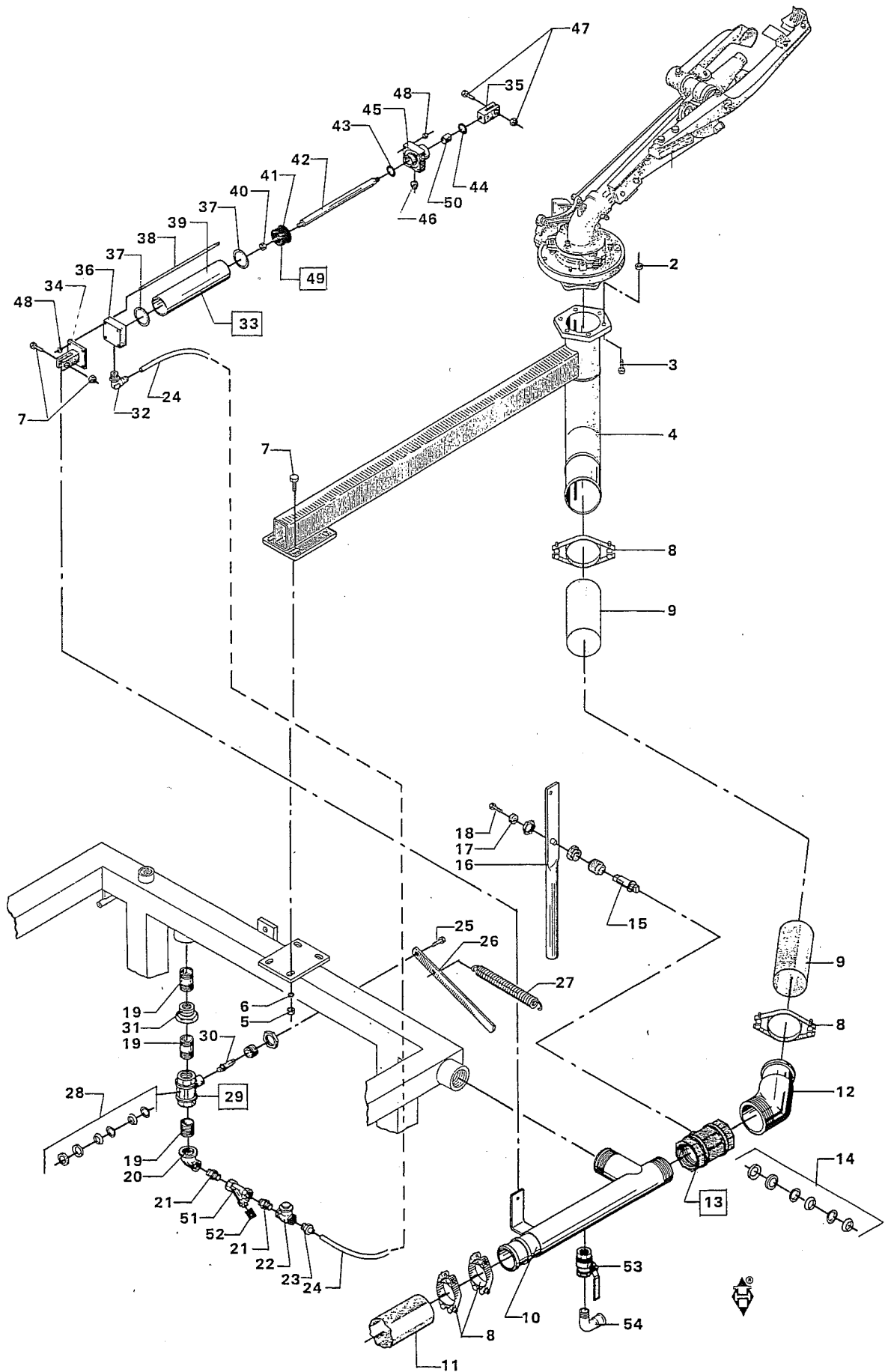




POS.	BEST.NR.	BENÆVNELSE	BEMÆRKNINGER
<b><u>GEARKASSE TYPE S.U. 300 30 : 1 BRUGT FRA MASKIN NR 3248 SAMT AFLØSE 761260 NÅR DETTE ER UDSOLGT</u></b>			
<b><u>BEMÆRK DET UDV. KÆDEHJUL PÅ INDGANGSAKSELN ER ÆNDRET TIL 24 MM BORING</u></b>			
1	762100	GEAR KOMPLET S.U. 300 30:1	
1	762130	GEARHUS LØS	
2	762135	LEJEDÆKSEL ÅBEN	
3	762140	LEJEDÆKSEL LUKKET	
4	762145	LEJEDÆKSEL ÅBEN	
5	762150	LEJEDÆKSEL LUKKET	
6	762155	SNEKKEHJUL 30: 1	
7	762160	SNEKKEAKSEL 30 : 1	
8	762120	KÆDEHJUL 3/4" X 12 TD. UDB. 24,0 MM	
8	762165	UDGANGSAKSEL	
9	762170	LEJE 6305 2RS	
10	762175	LEJE 6305	
11	762180	LEJE 6210	
12	762185	TÆTNINGSRING 25 X 52 X 7 MM	
13	762190	TÆTNINGSRING 42 X 72 X 10 MM	
14	762195	O RING 61,6 X 2,62 MM	
15	762200	O RING 129,5 X 3,0 MM	
16	762205	PASFEDER 6 X 6 X 30 MM	
17	762210	PASFEDER 10 X 8 X 50 MM	
18	762215	PASFEDER 14 X 9 X 29 MM	
19	762220	LÅSERING 55 MM UDV.	
20	762225	GAMMARING OLJETÆTNING	
21	762230	STÅLBOLT M 8 X 16	
	762110	BESLAG TIL MONTERING AF GEAR (2 STK)	

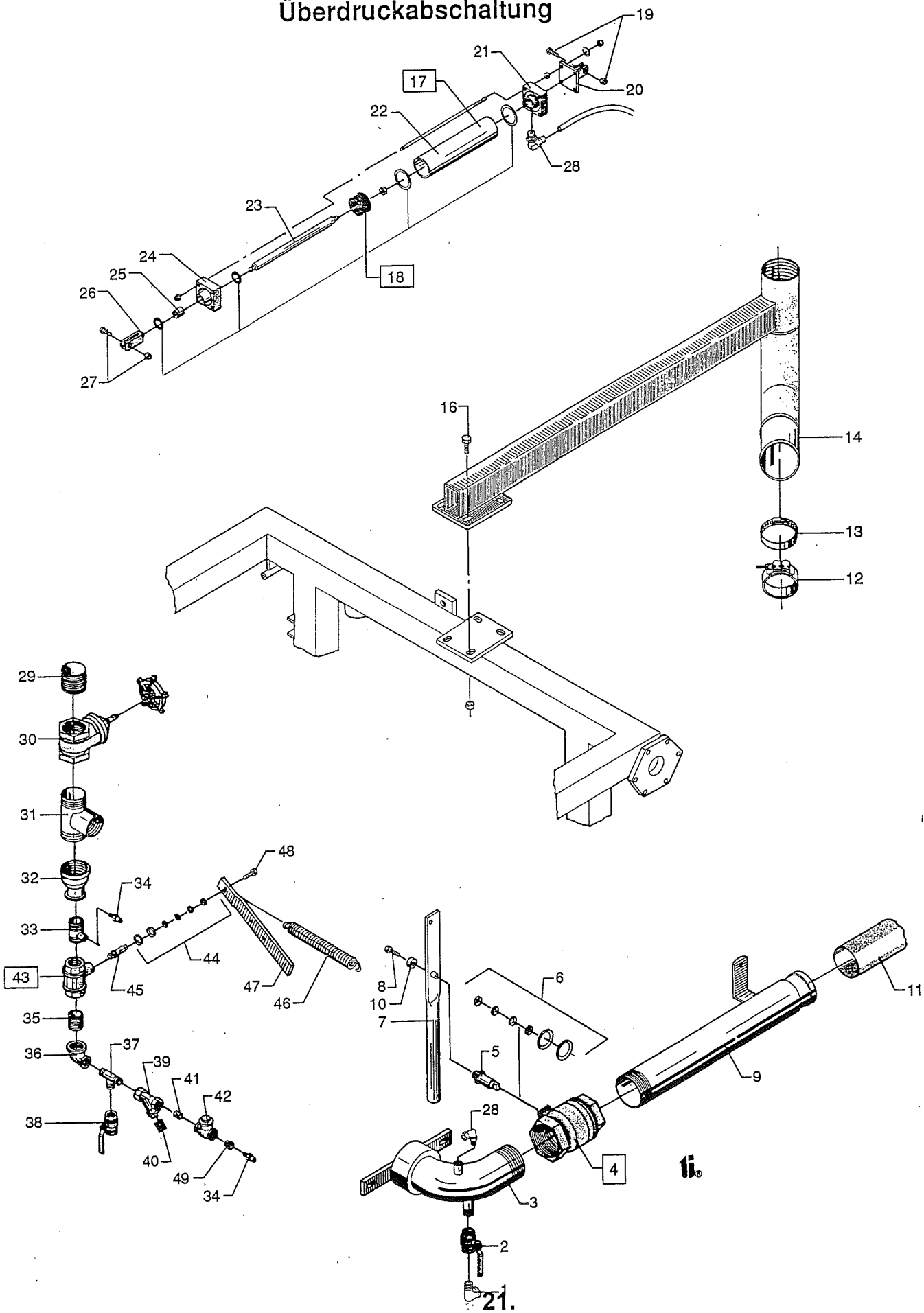


POS.	BEST. NR.	BENÆVNELSE	BEMÆRKNINGER
1	761196	BRYSTNIPPEL 1"	
2	761197	KUGLEHANE 1"	
3	761198	STÅLBOLT M 6 X 12 MM	
4	761199	BØJNING 1"	
5	761200	RØR 1" X 200 MM	
6	761201	BØJNING 1"	
7	761202	SLANGESTUDS 1"	
8	761203	SPÆNDEBÅND 38 MM	
9	1761204	1 1/4" X 1,0 METER	
10	761205	BESLAG	
11	761206	ROTORHUS LØS	
11	<b>761401</b>	<b>ROTORHUS KOMPLET MED RUSTFRI ROTORRØR</b>	
12	761207	LÅSERING 60 MM INDV.	
13	761208	TÆTNINGSRING Ø 35 X 60 X 12 MM BLØD	
13	<b>761208-1</b>	<b>TÆTNINGSSÆT ( TÆTNINGER OG LEJER )</b>	
14	761209	NYLONLEJE	
15	1761261	AKSEL Ø 30 X 2300 MM	
16	1761300	TÅRN	
17	761240	STÅLBOLT M 12 X 80 MM	
20	761212	STÅLBOLT M 10 X 70 MM	
23	761213	HÅNDTAG TIL 1" HANE	
24	761274	FJEDER Ø 3,5 X 250 MM	
25	761215	STÅLEJE KPL. UCP 207 35 MM	
26	761216	LEJE UC 207 35 MM	
27	761217	LEJEHUS P 207	
28	761218	TEE 3/4" X 1" X 3/4"	
29	<b>761219</b>	<b>RØR 3/4" X 1500 MM</b>	<b>( ENKELTE MED 1350MM )</b>
30	761220	VINKEL 3/4" X 3/8"	
31	761221	ROTORDYSE 3/8" X 3/16"	
34	761263	ROTORRØR RUSTFRI	
35	761228	KÆDE Ø 4 MM X 9 LED	
36	<b>761227</b>	<b>HÅNDTAG TIL 2" HANE</b>	<b>MONTERET MED 6 MM STÅLBOLT</b>
36	<b>762002</b>	<b>HÅNDTAG TIL 2" GIAGOMINI</b>	<b>MONTERET MED 12 MM MØTRIK</b>
36	<b>761227-1</b>	<b>HÅNDTAG TIL 2" HANE FRA 1996</b>	<b>MONTERET MED 8 MM MØTRIK</b>
37	761011	FJEDER Ø 3,5 MM X 330 MM	
38	761230	KÆDE Ø 6 MM X 7 LED	
39	761231	BESLAG	
41	761224	BRYSTNIPPEL 2"	
42	761225	KUGLEHANE 2" FRA 1996 ER LEV. NY MODEL HÅNDTAG HERTIL 761227-1	
43	761279	VINKEL 2"	
44	761320	BESKYTTELSESRØR Ø 40 X 1500 MM	
45	761332	SPINDEL TIL 1" HANE	
46	761334	PAKNINGSSÆT TIL 1" HANE	
47	<b>761333</b>	<b>SPINDEL TIL 2" HANE GL. MODEL MED 6MM INDV. GEVIND</b>	
47	<b>762003</b>	<b>SPINDEL TIL 2" HANE MED 12 MM UDV. GEVIND</b>	
47	<b>761333-1</b>	<b>SPINDEL TIL 2" HANE NY MODEL MED UDV. 8 MM GEVIND</b>	
48	<b>761335</b>	<b>PAKNINGSSÆT TIL 2" HANE GL. MODEL MED 6MM INDV. GEVIND</b>	
48	<b>762004</b>	<b>PAKNINGSSÆT TIL 2" HANE MED 12 MM UDV. GEVIND</b>	
48	<b>761335-1</b>	<b>PAKNINGSSÆT TIL 2" HANE NY MODEL MED UDV. 8 MM GEVIND</b>	
49	761392	1" MUFFE	
50	731393	NIPPELRØR 1" X 100 MM	



POS.	BEST.NR.	BENÆVNELSE	BEMÆRKNINGER
4	1001307	KANONBESLAG MED FLANGE	
7	761115	STÅLBOLT M 12 X 40 MM	
8	1001019	SPÆNDEBÅND 2A 100	
9	1001314	SLANGE 90 MM X 1150 MM	
10	1001343	TEE STYKKE 3"	
11	1001314	SLANGE 90 MM X 1150 MM	
12	1001344	BØJNING 3"	
13	1001345	KUGLEHANE 3"	
14	1001347	PAKNINGSSÆT TIL 3" HANE	
15	1001346	SPINDEL TIL 3" HANE	
16	1001348	HÅNDTAG TIL 3" HANE	
17	761349	SKIVE	
18	761090	STÅLBOLT M 6 X 20 MM	
19	761370	NIPPELRØR 1" X 40 MM	
20	761368	VINKEL 1" X 1/2"	
21	761367	NIPPELRØR 1/2" X 40	
22	761374	KONTRAVENTIL MED 1 MM HUL	SÅLEDES AT CYLINDER LUKKER LANGSOM
23	761373	NIPPEL 1/2" X 8 MM	
24	761371	SLANGE 8 MM UDV. X 1350 MM	
25	761198	STÅLBOLT M 6 X 12 MM	
26	761375	HÅNDTAG TIL 1" HANE	
27	761011	FJEDER Ø 3,5 X 330 MM	
28	761334	PAKNINGSSÆT TIL 1" HANE	
29	761197	KUGLEHANE 1"	
30	761332	SPINDEL TIL 1" KUGLEHANE	
31	761369	NIPPELMUFFE 2" X 1"	
32	761372	VINKELNIPPEL 1/4" X 8 MM	
33	761364	CYLINDER KPL. 50 X 200 MM	
34	761366	BAGPLADE	
35	761357	GAFFEL	
36	761351	BUNDSTYKKE	
37	761362	PAKNING	
38	761361	SAMLEBOLTE	
39	761359	CYLINDERRØR	
40	761358	MØTRIK	
41	761352	STEMPELHOVED	
42	761360	STEMPELSTANG	
43	761353	NUTRING	
44	761354	AFSTRYGER	
45	761356	TOPSTYKKE	
49	761363	PAKNINGSSÆT	
50	761355	BØSNING	
51	761379	FILTER KPL.	
52	761380	FILTER / SI	
53	761381	KUGLEHANE 1/2"	
54	761381-1	VINKEL 1/2"	

Stop for overtryk  
Excess - pressure - stop  
Überdruckabschaltung



POS.	BEST.NR.	BENÆVNELSE	BEMÆRKNINGER
<b>DENNE SIDE ER MED DEN NYE TYPE CYLINDER MED 8 MM SAMLEBOLTE</b>			
1	761381-1	VINKEL 1/2"	
2	761381	KUGLEHANE 1/2"	
3	1005021	BØJNING TIL HØJTRYK	
3	1102138	TÆTNINGSRING TIL HØJTRYK	
4	1001345	KUGLEHANE 3"	
5	1001346	SPINDEL TIL KUGLEHANE	
6	1001347	PAKNINGSSÆT TIL 3" KUGLEHANE	
7	1001348	HÅNDTAG	
8	761090	STÅLBOLT M 6 X 20 MM	
9	1005026	RØR TIL OVERTRYK	
10	1001349	SKIVE TIL HÅNDTAG	
11	1001101	SLANGE 90 MM X 1400 MM	
12	1001019	SPÆNDEBÅND 2A 100 MM	
14	1001307	KANONBESLAG MED FLANGE	
16	761115	STÅLBOLT M 12 X 40 MM	
17	761364	CYLINDER KOMPLET 50 X 200 MM	
18	591836	PAKNINGSSÆT	
20	761366	BAGPLADE	
21	591850	BUNDSTYKKE	
22	591855	CYLINDERRØR	
23	591860	STEMPELSTANG	
24	591865	TOPSTYKKE	
25	591870	BØSNING	
26	761357	GAFFEL	
28	591185	VINKEL 1/4" X 8 MM	
32	761369	NIPPELMUFFE 2" X 1"	
33	1005028	TEE STYKKE	
34	761373	NIPPEL 1/2" X 8 MM	
35	761370	NIPPELRØR 1" X 40 MM	
36	761368	VINKEL 1" X 1/2"	
37	761365	TEE STYKKE 1/2"	
38	761381	KUGLEHANE 1/2"	
39	761379	FILTER KOMPLET 1/2"	
40	761380	FILTER / SI	
41	761367	NIPPELRØR 1/2" X 40 MM	
42	761374	KONTRAVENTIL MED 1MM HUL SÅLEDES AT CYLINDER LUKKER LANGSOM	
43	761197	KUGLEHANE 1"	
44	761334	PAKNINGSSÆT	
45	761332	SPINDEL TIL 1" HANE	
46	761011	FJEDER 3,5 X 330 MM	
47	761375	HÅNDTAG TIL 1" HANE	
48	761198	STÅLBOLT M 6 X 12 MM	

