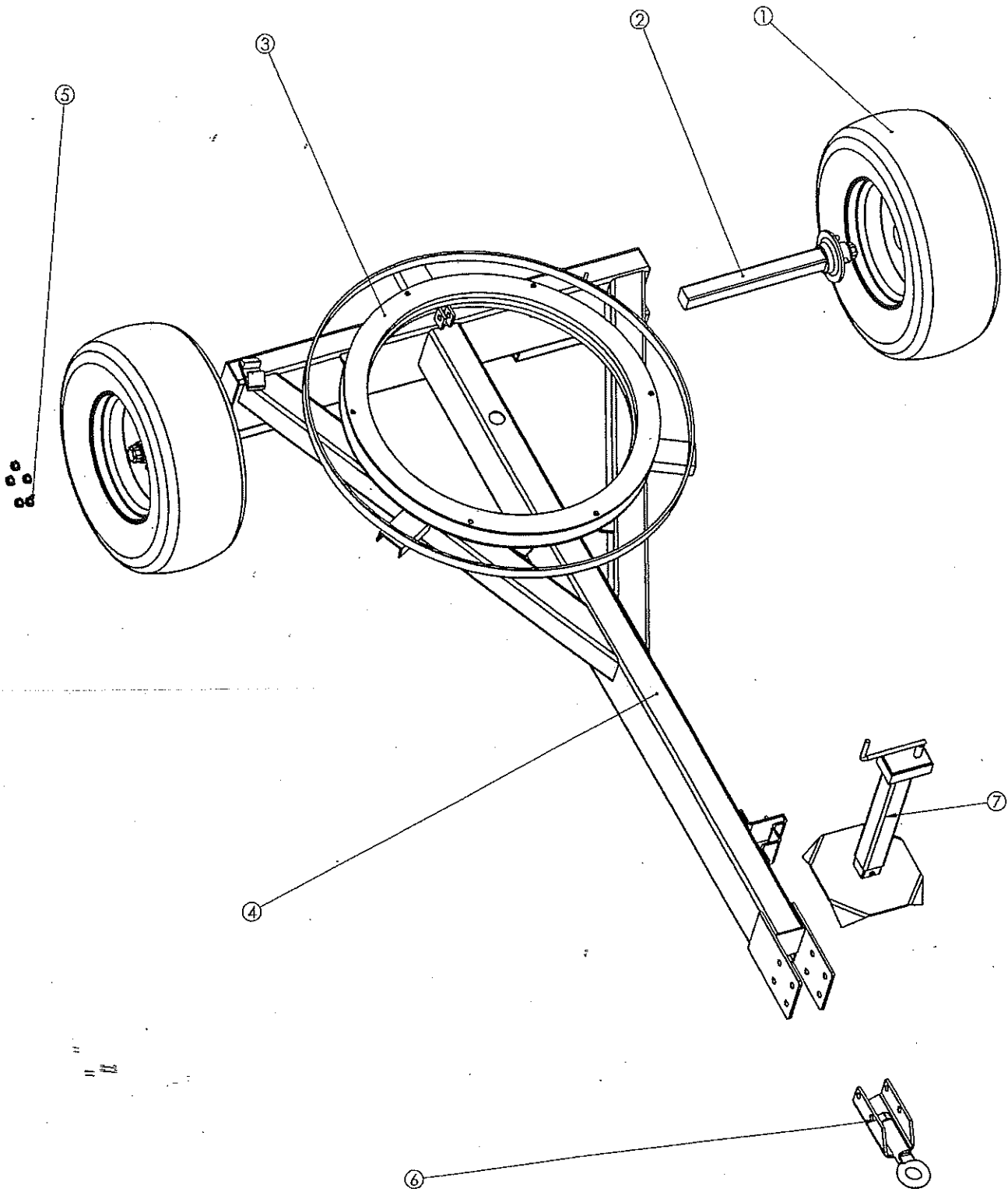


TRS - V

**VUES ECLATEES
ET
NOMENCLATURES**



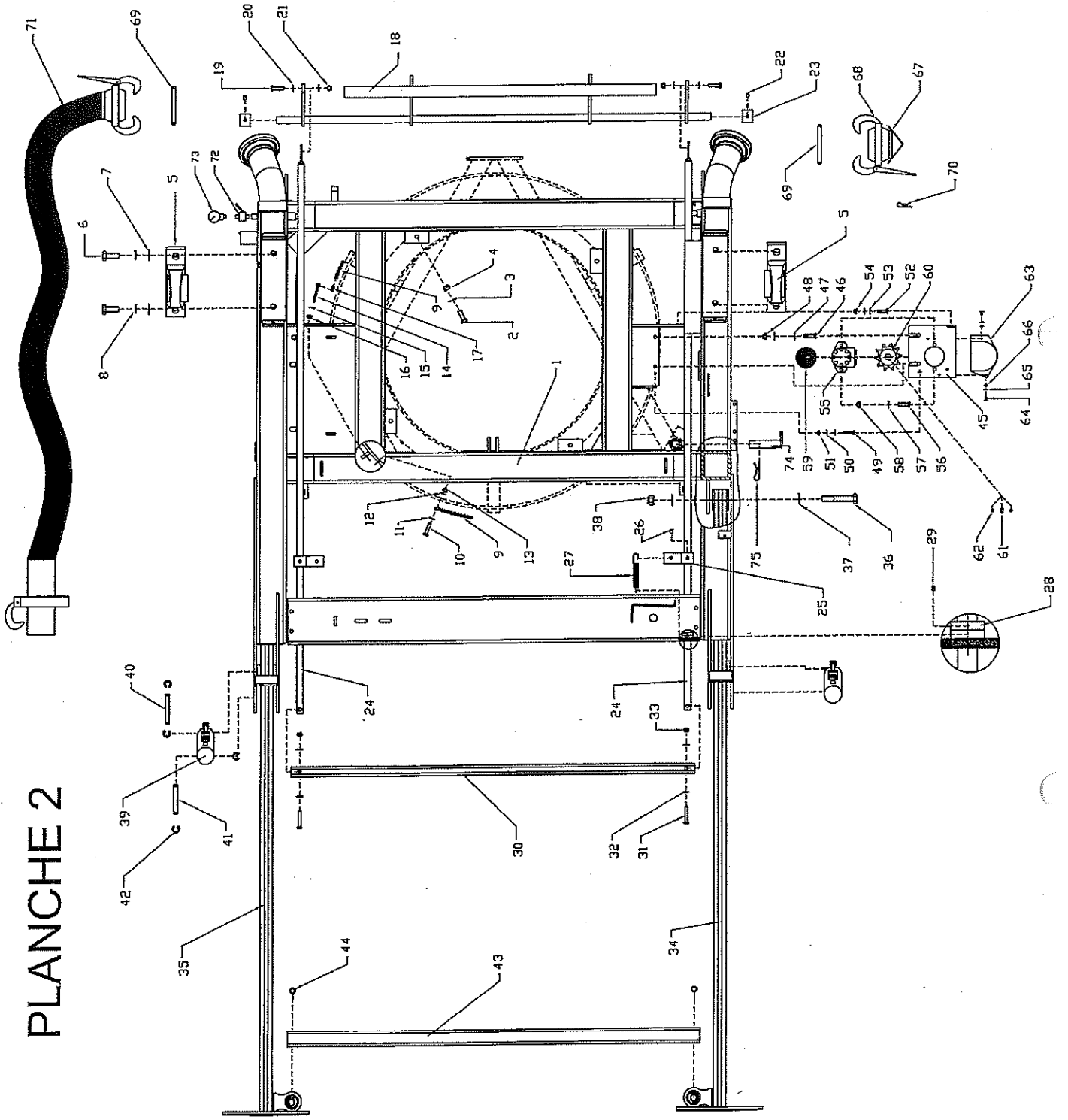
PLANCHE 1



PEROMAT SERIE TRV-S

REPERE	DESIGNATION	REFERENCE
PLANCHE 1		
1	ROUE 6 TROUS	07RO1015612
	ROUE 5 TROUS	07RO1015512
2	DEMI-ESSIEU 6 AXES	06ES606550
	DEMI-ESSIEU 5 AXES	06ES605550
3	ROND AVANT TRAIN	07RTHE1100
4	CHASSIS FIXE	54TRS100
5	ECROU DE GOUJON	0DEC16
6	ANNEAU ATTELAGE	54TRS180
7	BEQUILLE MANUELLE	06BE010
	BEQUILLE HYDRAULIQUE	NOUS CONSULTER

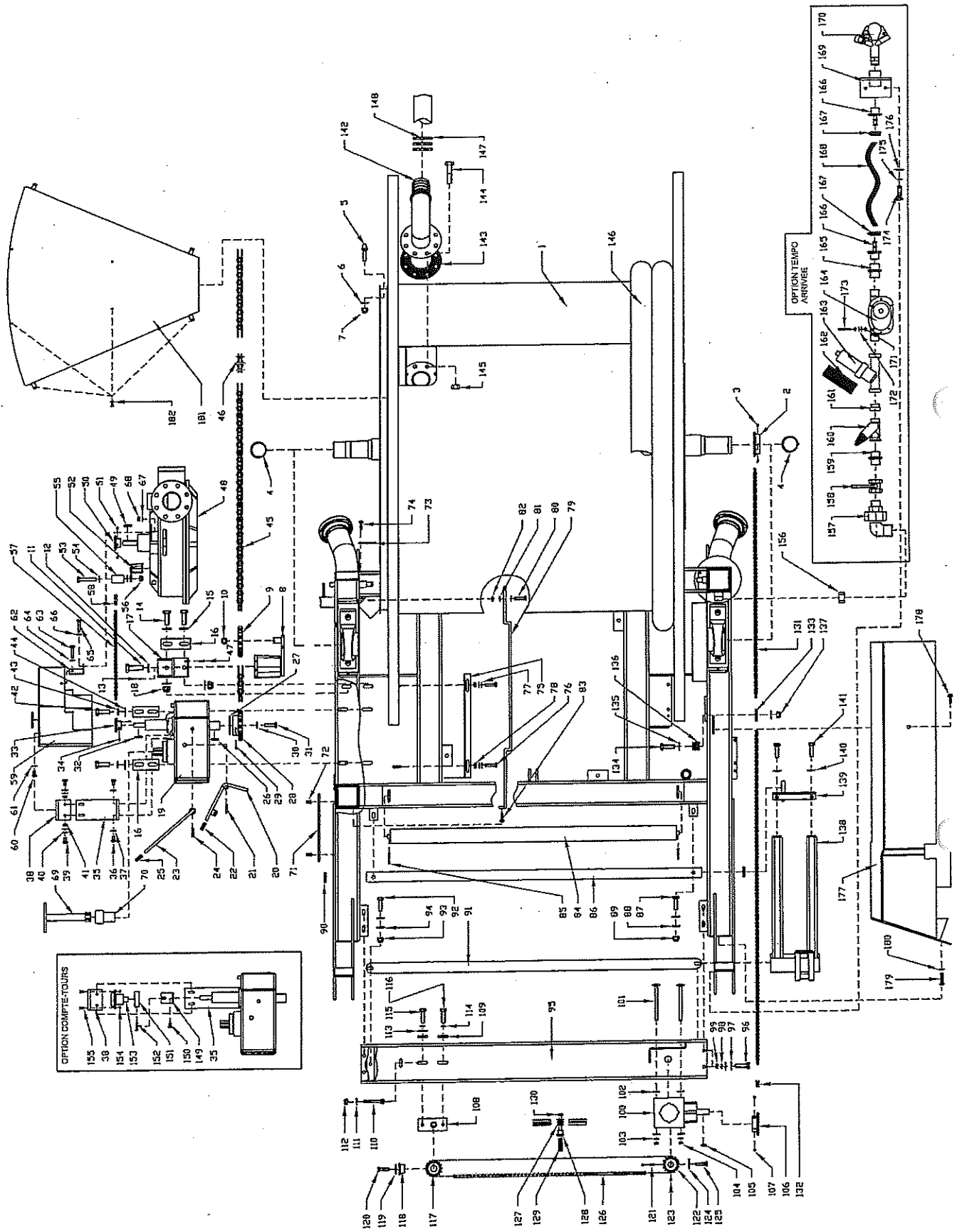
PLANCHE 2



PEROMAT SERIE TRV-S

REPERE	DESIGNATION	REFERENCE
PLANCHE 2		
5	PALIER DE BOBINE	07PAUCP216
9	CHAINE ENTRAINEMENT ROTATION (AU METRE)	08C31
17	ATTACHE RAPIDE	08MR31
18	PALPEUR	10DI410S
23	BAGUE POSITIONNEMENT	10TOTR404131
24	BARRE LATERALE	10DI462S
25	BUTEE DE TENSION PORTILLON	54TRZ060
27	RESSORT DE TENSION	07RESP40
28	BAGUE	10TRZ061
30	BARRE ARRET	49TRS461
34	BECHE RELEVAGE DROITE NM	54TR407005
35	BECHE RELEVAGE GAUCHE NM	54TR407000
39	VERIN DE BECHE AVEC CLAPET	07VEH3065CP
40	AXE TETE VERIN	10TO702S
41	AXE PIED VERIN	10TO701S
43	BARRE RELEVAGE NM	54TR407040
55	MOTEUR HYDRAULIQUE	07MH200
60	PIGNON ROTATION	08P588
67	BOUCHON ALIMENTATION	0FB26108
68	COLLIER	0FB16108
73	MANOMETRE	07MAN060
74	CHEVILLE VERROUILLAGE	54TR408610

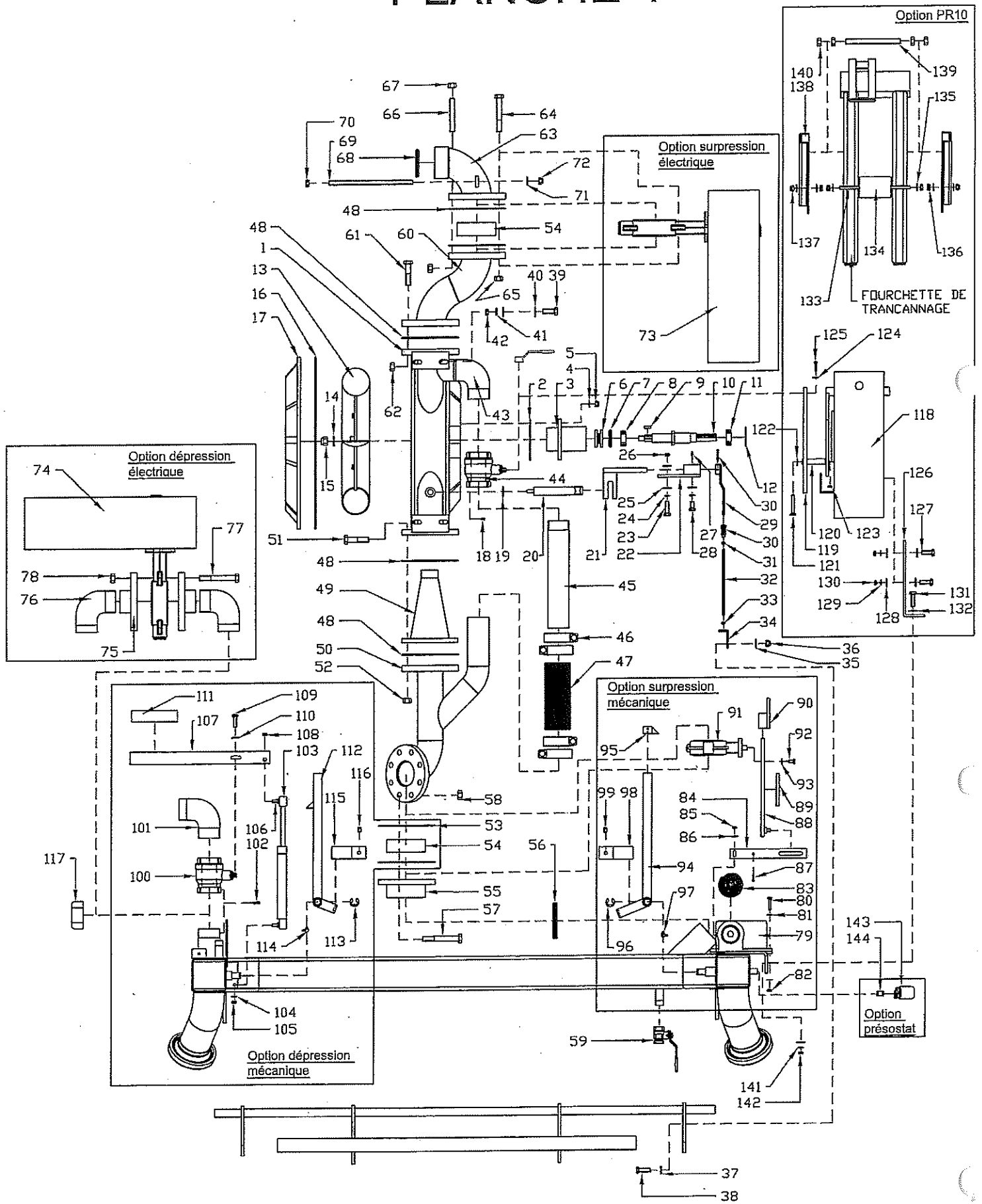
PLANCHE 3



PEROMAT SERIE TRV-S

REPERE	DESIGNATION	REFERENCE
PLANCHE 3		
2	PIGNON BOBINE PET 90 22DTS	08P540S22
	PIGNON BOBINE PET 100/110 28DTS	08P540S28
5+6+7	DENT ENTRAINEMENT COMPLETE	55TO535
8	TENDEUR	54TRS425
9	PIGNON TENDEUR	08PT13
17	SUPPORT TENDEUR	54TRS420
19	REDUCTEUR IB3/2	PIECE DETACHEE
	REDUCTEUR GI20	PIECE DETACHEE
	REDUCTEUR D742	07RED742
28	PIGNON SORTIE REDUCTEUR 13DTS AL40	08P530S
33	PIGNON	08P510B
45	CHAINE ENTRAINEMENT BOBINE (AU METRE)	08C31
46	ATTACHE RAPIDE	08MR31
48	TURBINE COMPLETE	10TURZA1
50	PIGNON TURBINE	08P510S
52	TENDEUR	08TSE11
55	GALET	10TO514Z
57	CHAINE TURBINE (AU METRE)	08C15
58	ATTACHE RAPIDE	08MR15
59	CAPOT TURBINE	07CA010S
69	MANIVELLE PF	10TRZ040A
70	MANCHON	10TRZ045
84	ROULEAU	07RX1400
86	BARRE TRANSLATION INF,	49TRS451
91	BARRE TRANSLATION SUP,	49TRS450
100	BOITIER RA	07BO1018
106	PIGNON RA PET 90/110 20DTS	08P545S20
	PIGNON RA PET 100 23DTS	08P545S23
108	SUPPORT PIGNON FOU	54TRZ430
117	PIGNON FOU	08P555S
118	BAGUE METAFRAM	07BC253032
122	PIGNON TRANCANNAGE	08P550S
126	CHAINE TRANCANNAGE (AU METRE)	08C15D
128	DOIGT TRANCANNAGE	10TO556S
129	VIS BTR	0BVBTO5060
131	CHAINE RA (AU METRE)	08C15
132	ATTACHE RAPIDE	08MR15
133	PIGNON TENDEUR	08PT10
138	FOURCHETTE TRANCANNAGE	10DI400S
139	PLATINE ENTRETOISE	10DI407S
142	COUDE BOBINE PET 90	54TRS250090
	COUDE BOBINE PET 100	54TRS250100
	COUDE BOBINE PET 110	54TRS250110
153	COMPTE-TOURS	07CT500H
157	COUDE UNION	07FMG098020
158	VANNE A BOISSEAU	07VAB020
159	MAMELON	07FMG280020
160	REGULATEUR	07REG20
161	REDUCTION	07REDP2620
163	FILTRE	07FIL
164	VANNE VOLUMETRIQUE	07VAV1106
165	MANCHON	07MNP26
166	RACCORD CANNELE	07RAMR26
169	SUPPORT ARROSEUR	10TRZ880
170	ARROSEUR	0CAZK30W
177	CAPOT PROTECTION	07CA014S
181	PETALE TRS	10LA218S
	PETALE TRV	10LATR402125

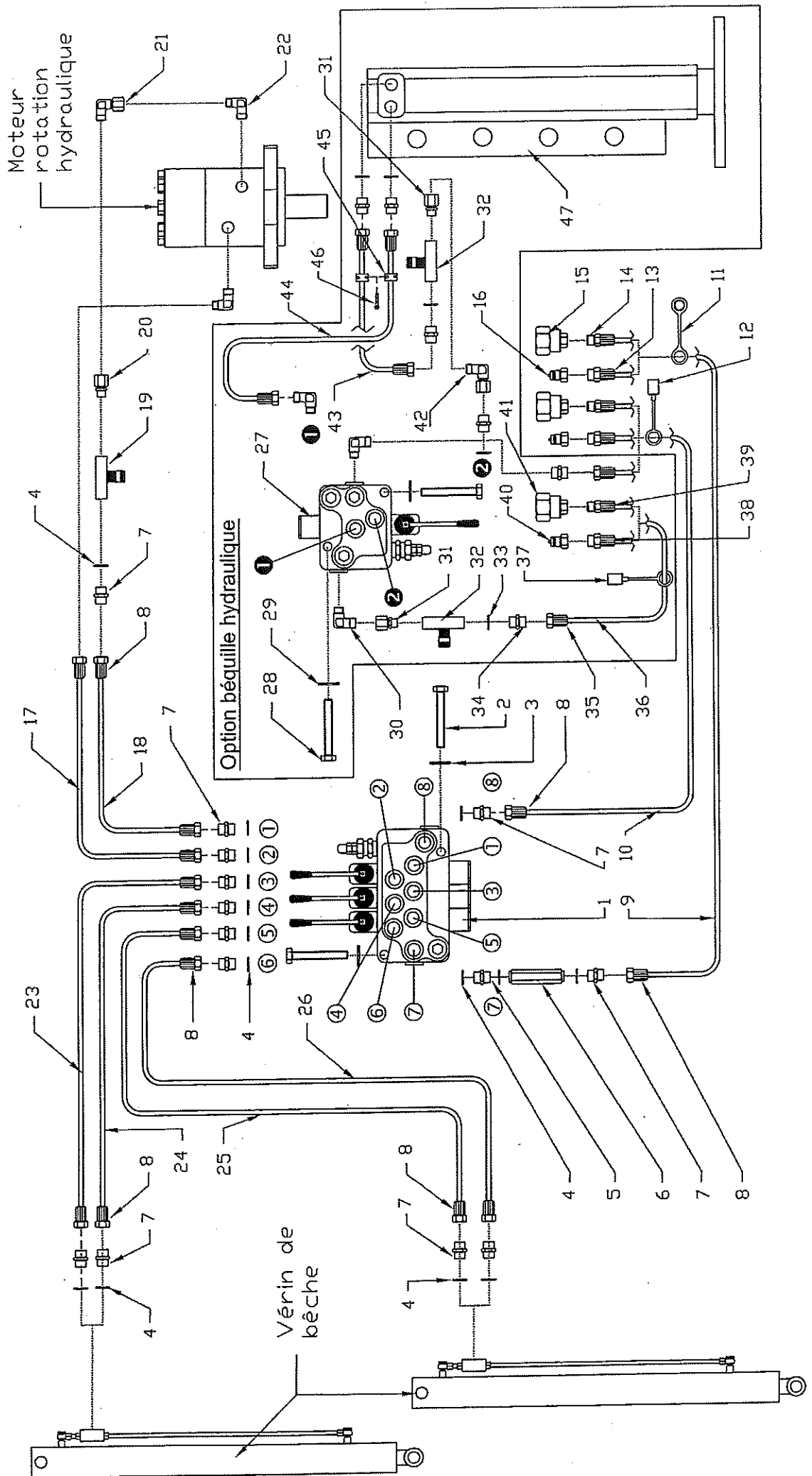
PLANCHE 4



PEROMAT SERIE TRV-S

REPERE	DESIGNATION	REFERENCE
PLANCHE 4		
1	CORPS DE TURBINE	10OX310Z
2	JOINT	07JOK308Z
3	MOYEU	10TO302Z
6	GULLIVER	07JOGY30
7	CONTREFACE	07JOGCQ30
8	ROULEMENT	07RL6206RS
10	ARBRE DE TURBINE	10TO301Z
11	ROULEMENT	07RL6206RS
12	CIRCLIPS	0BCII62
13	ROUE A AUBE	10TRZ340
16	JOINT COUVERCLE	07JT335Z
17	COUVERCLE	10OX330Z
19	JOINT DEFLECTEUR	07JTO16
20	DEFLECTEUR	10TO305Z
21	COMMANDE DEFLECTEUR	54TRZ350
22	MOYEU	10DI355Z
29	LEVIER	10DI360X
30	CHAPE	0BCH12BL
43	COUDE 2-1/2	07FMG092066
44	VANNE A BOISSEAU 2-1/2	07VAB066S
45	MAMELON 2-1/2 LG=170	07MM66170
46	COLLIER	07CO080
47	TUBE D75 (AU METRE)	07TH075
48	JOINT	07JOK0802
49	INJECTEUR TURBINE : PRECISER LE DIAMETRE A LA SUITE DE LA REFERENCE 10TRZ309,,	10TRZ309,,
50	COLONNE BASSE	54TRS380
53	JOINT	07JOK0803
54	ENTRETOISE	10TRZ395
55	JONCTION BERCEAU	54TRZ385
56	JOINT BERCEAU	07JOUN89
59	VANNE A BOISSEAU	07VAB020
60	1/2 COLONNE INF, (ARRET SURP, ELECT,)	54TRV380
63	1/2 COLONNE SUP, (ARRET SURP, ELECT,)	54TRV385
	HAUT DE COLONNE STANDART TRS	54TRS370
	HAUT DE COLONNE STANDART TRV	54TRV370
68	JOINT UN	07JOUN76
74	VANNE ELECTRIQUE	07VAN
75	BRIDE ARRET DEPRES,ELECTR,	54BRT080
76	COUDE	07FMG092066
79	RALENTISSEUR DORMA	07RA105
83	RESSORT RALENTISSEUR	0DRETS59
	RESSORT RALENTISSEUR BKS	07RA1050
84	LEVIER	10LA035Z
88	LEVIER	10TRS030
91	VANNE PAPILLON	07VA080R
94	LOQUET SURPRESSION	10TRS070
95	CURSEUR	54TRZ085
98	BUTEE	54TRZ060
100	VANNE A BOISSEAU	07VAB066S
101	COUDE	07FMG092066
103	VERIN DEPRESSION	07VE80
106	ROTULE VERIN	0BRTD10F8
107	LEVIER DE VANNE	10TRZ025
112	LOQUET DEPRESSION	10TRZ090,A
115	BUTEE	54TRZ060
118	POUTRE REGULATION ELECTR,	07CR6MOT
119	LEVIER	10LACR6002,D
120	ENTRETOISE	10TO6056
126	PATTE FIXATION	10LACR6003
134	GALET	07CR6GAL
138	COULISSEAU	10TRZ620
143	PRESSOSTAT	07PRE

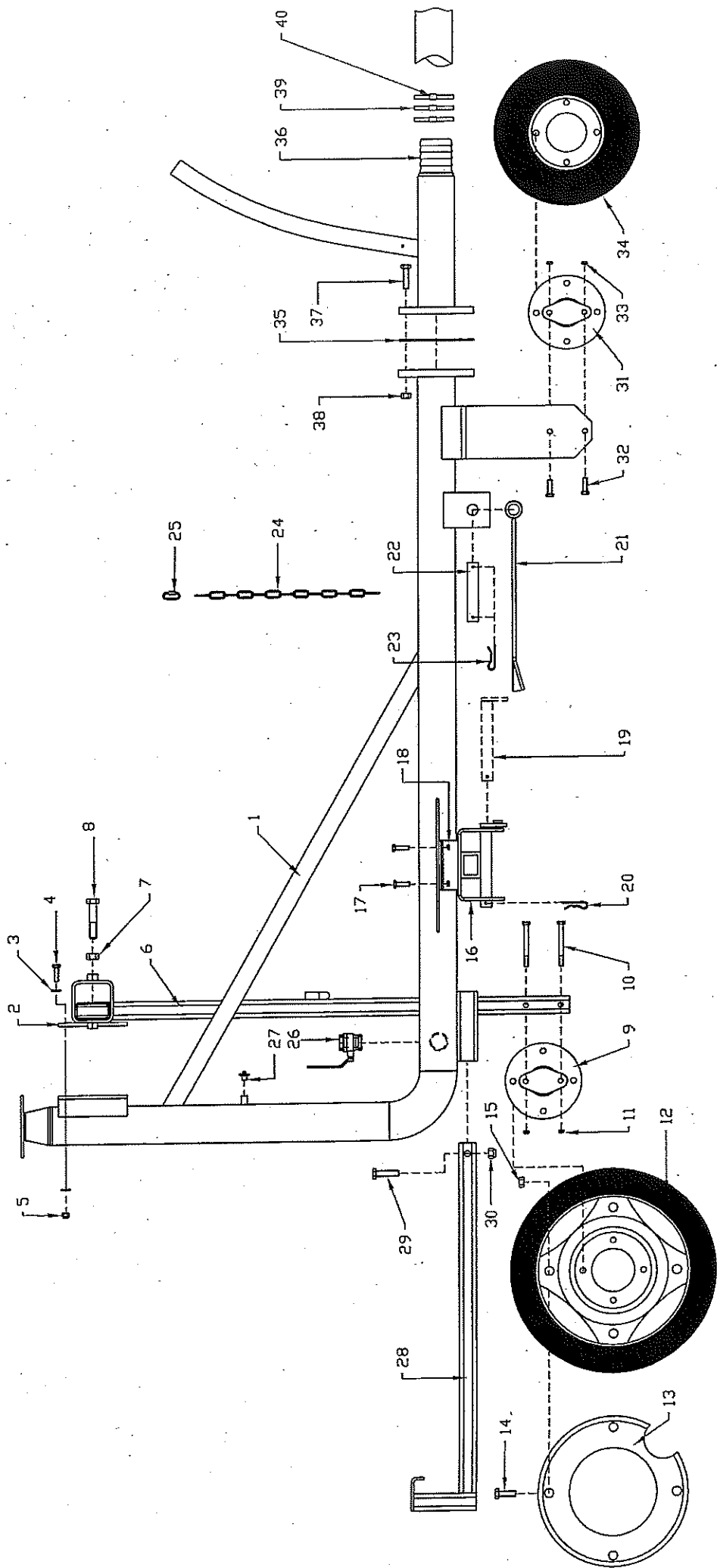
PLANCHE 5



PEROMAT SERIE TRV-S

REPERE	DESIGNATION	REFERENCE
PLANCHE 5		
1	DISTRIBUTEUR 3 TIROIRS	07DIH3T
4	JOINT METALLO	07JOCU17
6	CLAPET ANTI-RETOUR	07CLH38
7	RACCORD UNION MALE	07RAH41312
9	FLEXIBLE HYDRAULIQUE	07FX50/6700
10	FLEXIBLE HYDRAULIQUE	07FX50/6700
15	VALVE A VISSER ARELCO	07VAL8
16	COUPLER MALE	07CMC12
17	FLEXIBLE HYDRAULIQUE	07FX10/2300
18	FLEXIBLE HYDRAULIQUE	07FX10/2300
19	LIMITEUR DE DEBIT	07LIH38B
20	RACCORD DROIT	07RAH51312
21	RACCORD COUDE	07RAH2713
22	RACCORD COUDE	07RAH81312
23	FLEXIBLE HYDRAULIQUE	07FX10/1700
24	FLEXIBLE HYDRAULIQUE	07FX10/1700
25	FLEXIBLE HYDRAULIQUE	07FX10/3800
26	FLEXIBLE HYDRAULIQUE	07FX10/3800
27	DISTRIBUTEUR 1 TIROIR	07DIH1T
30	RACCORD COUDE	07RAH81312
31	RACCORD DROIT	07RAH51312
32	LIMITEUR DE DEBIT	07LIH38B
33	JOINT METALLO	07JOCU17
34	RACCORD HYDRAULIQUE	07RAH41312
36	FLEXIBLE HYDRAULIQUE	07FX50/2000
40	COUPLER MALE	07CMC12
41	VALVE A VISSER ARELCO	07VAL8
43	FLEXIBLE HYDRAULIQUE	07FX50/1000
44	FLEXIBLE HYDRAULIQUE	07FX50/1000
45	PONTET	07POT0813
47	BEQUILLE HYDRAULIQUE TR40 CARRE 80	06BE025
	VERIN BECHE AVEC CLAPET	07VEH3065CP
	MOTEUR HYDRAULIQUE	07MH200

PLANCHE 6



PEROMAT SERIE TRV-S

REPERE	DESIGNATION	REFERENCE
PLANCHE 6		
1	PERCHE DE CHARIOT	54TR406005
2	POUTRE DE JAMBAGE	54TR406095
3	RONDELLE	0BRPZ12
4	VIS M12x40	0B080112040
5	ECROU FREIN	0BFZ12
6	JAMBAGE	54TRZ920G
7	ECROU	0BEZ20
8	VIS M20x100	0B080120120EF
9	DEMI-ESSIEU	06ES354G
10	VIS M12x120	0B080112120
11	ECROU	0BEZ12
12	ROUE DE JAMBAGE	07RO17514
13	MASSE DE ROUE	07MA
14	VIS M16x50	0B080116050
15	ECROU FREIN	0BFZ16
16	CAVALIER DE RELEVAGE	54TR406140
19	CHEVILLE VERROUILLAGE	54TR406165
20	GOUPILLE BETA	0BGB05
21	SOC	54TR406105
22	AXE DE SOC	10TOTR406160
23	GOUPILLE BETA	0BGB05
24	CHAINE DROITE	07CH326
25	MAILLON RAPIDE	07MR35
26	VANNE A BOISSEAU	07VAB040
27	BOUCHON 1/4	07FMG290008
28	BARRE ATTELAGE	54TR406075
29	VIS M16x70	0B080116070
30	ECROU FREIN	0BFZ16
31	DEMI-ESSIEU	06ES354G
32	VIS M12x35	0B080112035
33	ECROU	0BEZ12
34	ROUE 400x8	07RO004008
35	JOINT KLINGERIT	07JOK1002
36	BUTEE FIN DE COURSE PET 90	54TRS970090
	BUTEE FIN DE COURSE PET 100	54TRS970100
	BUTEE FIN DE COURSE PET 110	54TRS970110
37	VIS M16x60	0B080116060
38	ECROU	0BEZ16
39	FEUILLARD INOX (PAR ROULEAU DE 50 M.)	07FI015

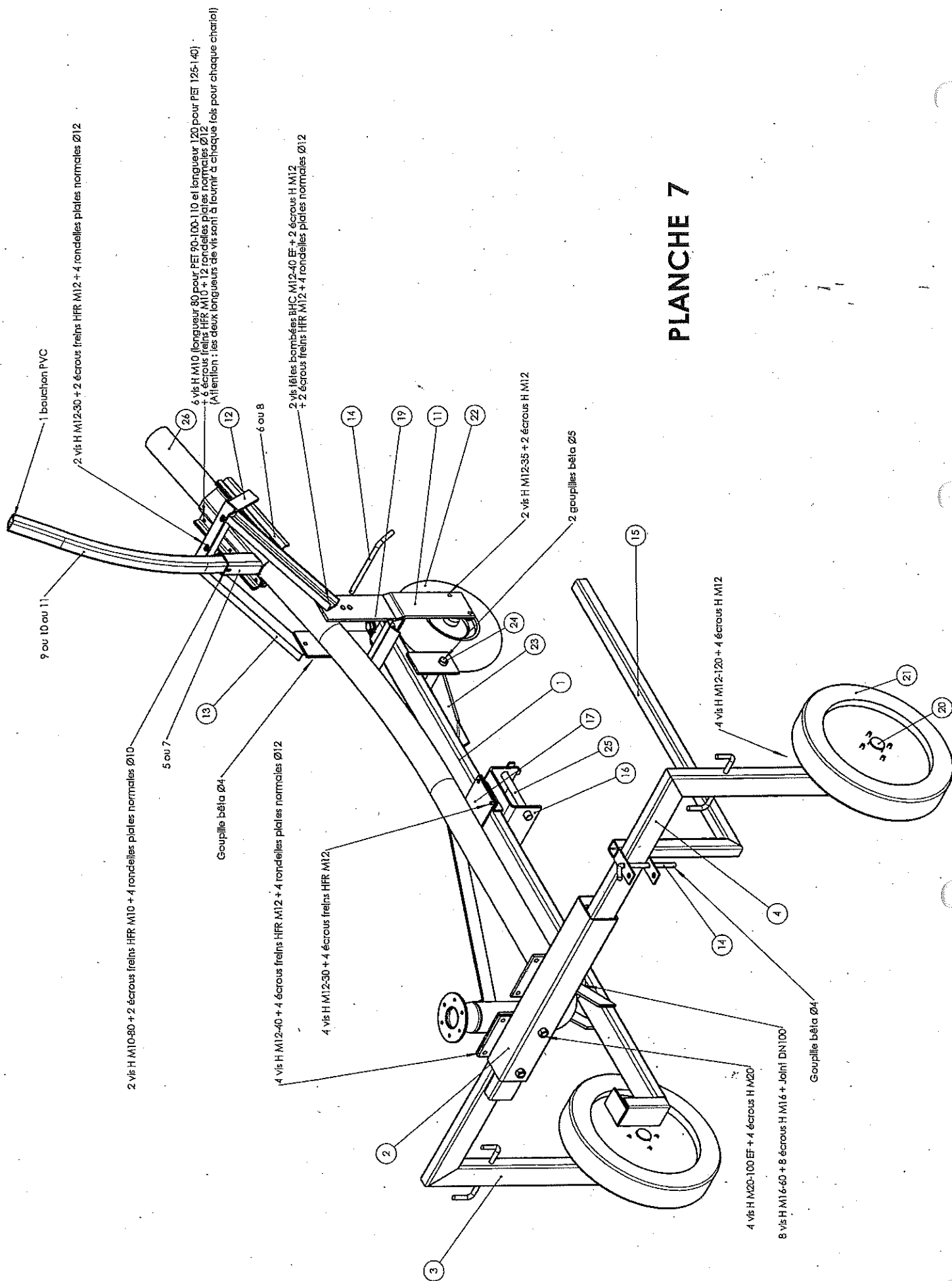


PLANCHE 7

PEROMAT SERIE TRV-S

REPERE	DESIGNATION	REFERENCE
PLANCHE 7		
1	PERCHE DE CHARIOT ARTICULEE	54TRA930CA
2	POUTRE DE JAMBAGE	54TRA910CA
3	JAMBAGE COURT	54TRA920CA
4	JAMBAGE LONG	54TRA925CA
5	BUTEE TRZ-TRA	54TRA960CA
6	DEMI COLLIER DE SERRAGE TRZ-TRA	49TRA9605
7	BUTEE TRS-V-X-Y	54TRA961CA
8	DEMI COLLIER DE SERRAGE TRS-V-X-Y	49TRA9606
9	QUEUE DE REQUIN TRA LG970	49TRA9621
10	QUEUE DE REQUIN TRZ LG900	49TRA9622
11	QUEUE DE REQUIN TRS-V-X-Y LG800	49TRA9623
12	ARTICULATION ROUE AVANT	54TRA970CA
13	PLAT DE GUIDAGE	49TRA973
14	GUIDE DE BUTEE	54TRA975CA
15	CHEVILLE DE BLOCAGE	49TRA977
16	CAVALIER DEPORTE	54TRA980CA
17	CAVALIER DE RELEVAGE	10TRA990CA
21	DEMI-ESSIEU	06ES354G
22	ROUE DE JAMBAGE	07RO17514
23	ROUE AVANT 400x8	07RO004008
24	SOC	54TRB905
26	CHEVILLE DE VERROUILLAGE	54TR406165
28	AXE DE SOC	10TOTR406160
	MASSE DE ROUE	07MA
	VANNE A BOISSEAU (PURGE)	07VAB040

