

TRC

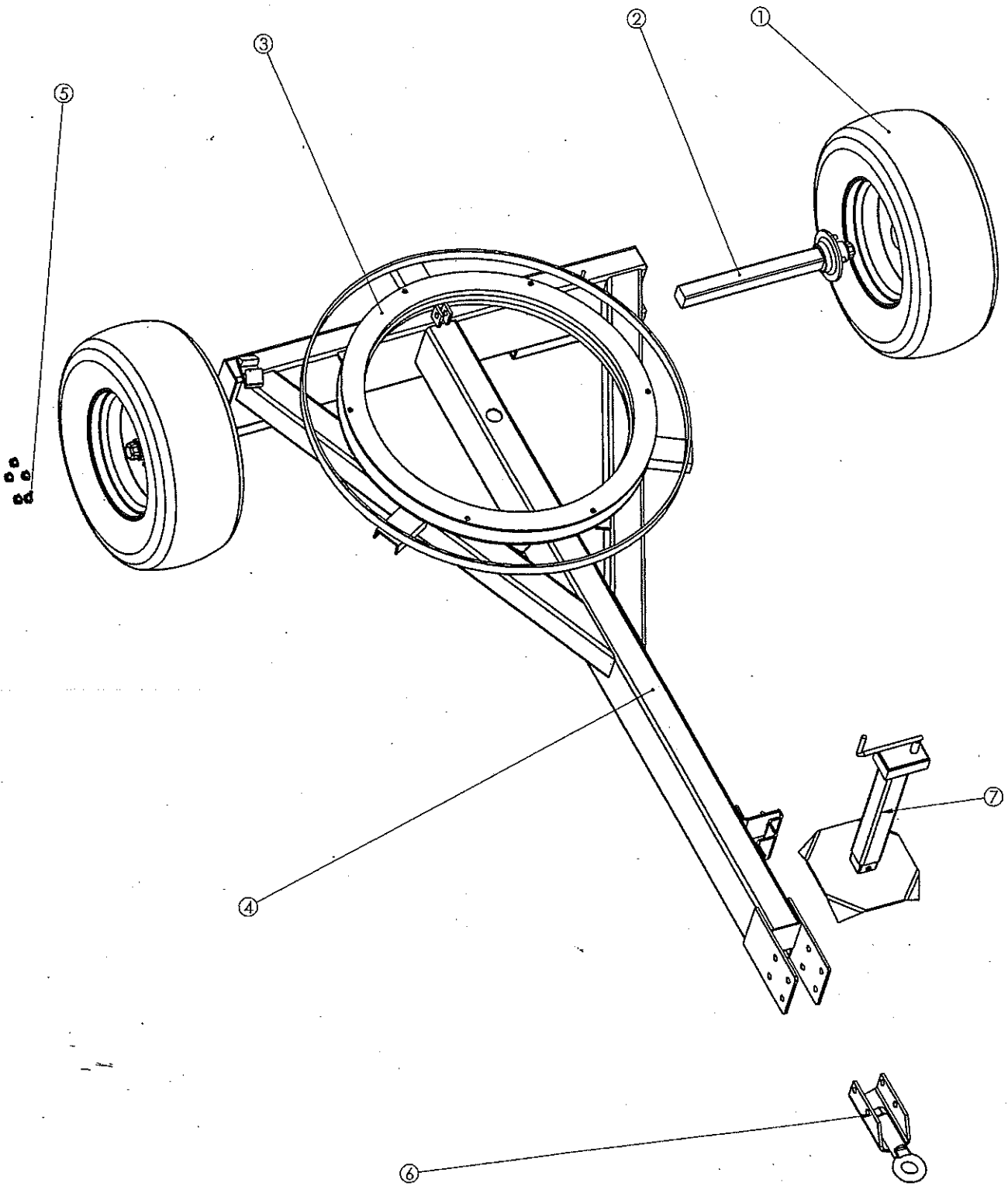
VUES ECLATEES

ET

NOMENCLATURES



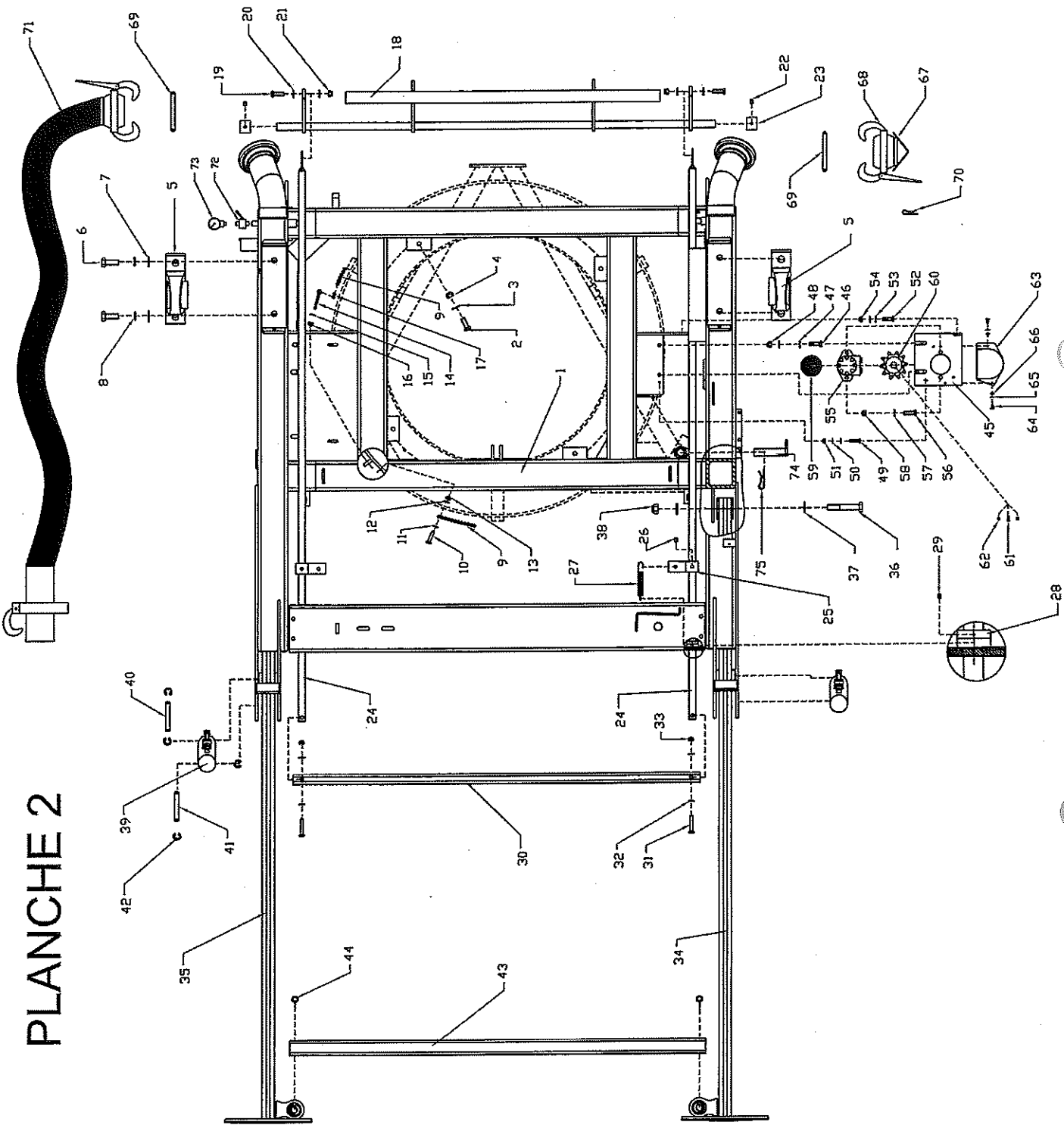
PLANCHE 1



PEROMAT SERIE TRC

REPERE	DESIGNATION	REFERENCE
PLANCHE 1		
1	ROUE	07RO0275155
2	DEMI-ESSIEU	07ES505450
3	ROND AVANT TRAIN	07RTNU0900
4	CHASSIS FIXE	54TRC100
5	ECROU DE GOUJON	0DEC16
6	ANNEAU ATTELAGE	54TRB180
7	BEQUILLE MANUELLE	06BE010

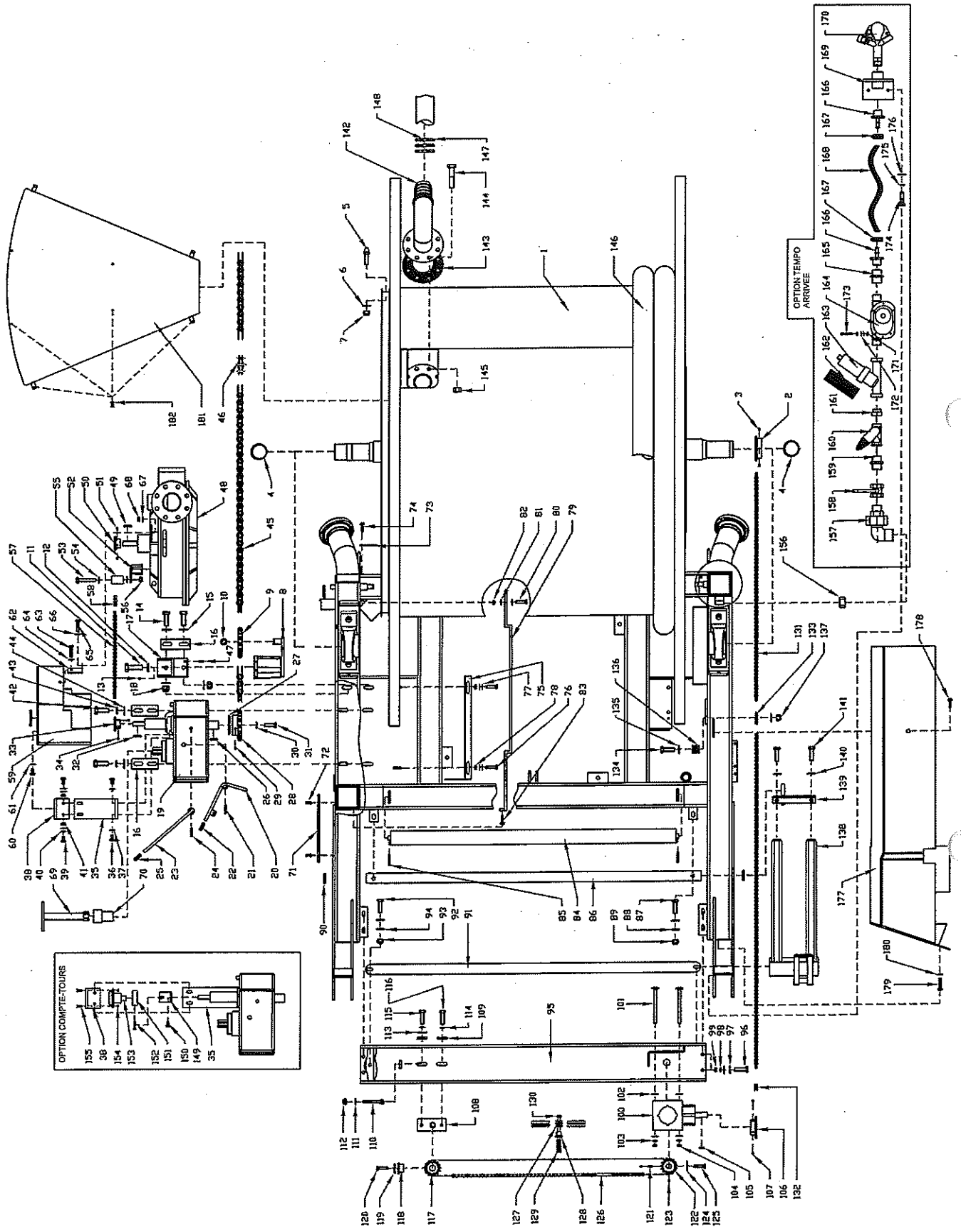
PLANCHE 2



PEROMAT SERIE TRC

REPERE	DESIGNATION	REFERENCE
PLANCHE 2		
5	PALIER DE BOBINE	07PAUCP213
9	CHAINE ENTRAINEMENT ROTATION (AU METRE)	08C31
17	ATTACHE RAPIDE	08MR31
18	PALPEUR	10DI410C
23	BAGUE POSITIONNEMENT	10TOTR404131
24	BARRE LATERALE	10DI462B
25	BUTEE DE TENSION PORTILLON	54TRZ060
27	RESSORT DE TENSION	07RESP40
28	BAGUE	10TRZ061
30	BARRE ARRET	49TRB461
34	BECHE RELEVAGE DROITE NM	54TR307005
35	BECHE RELEVAGE GAUCHE NM	54TR307000
39	VERIN DE BECHE AVEC CLAPET	07VEH3055CP
40	AXE TETE VERIN	10TO702S
41	AXE PIED VERIN	10TO701B
43	BARRE RELEVAGE NM	54TR307030
56	MOTEUR HYDRAULIQUE	07MH200
61	PIGNON ROTATION	08P588
68	BOUCHON ALIMENTATION	0FB26089
69	COLLIER	0FB16089
74	MANOMETRE	07MAN060
75	CHEVILLE VERROUILLAGE	54TR408610

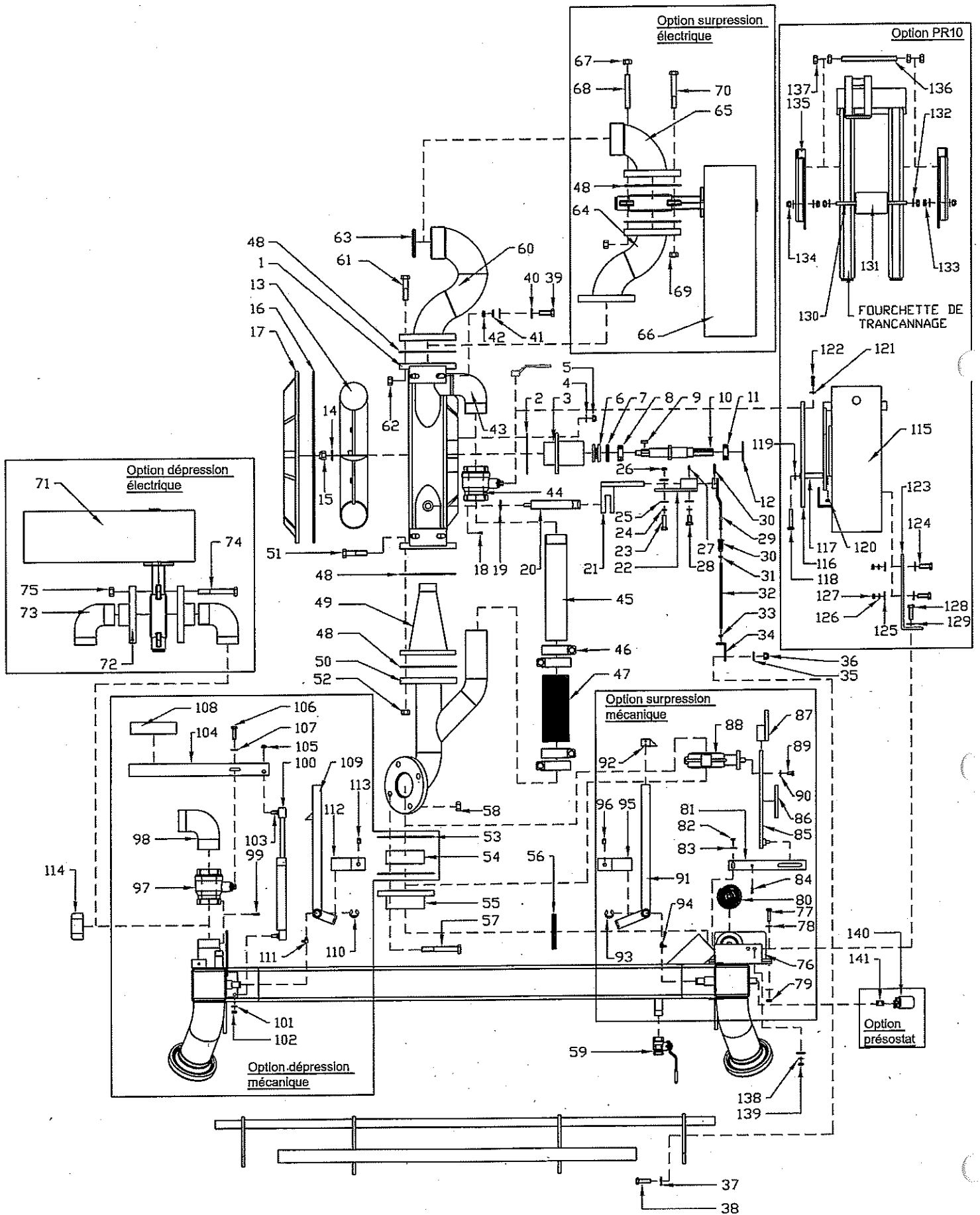
PLANCHE 3



PEROMAT SERIE TRC

REPERE	DESIGNATION	REFERENCE
PLANCHE 3		
2	PIGNON BOBINE PET 75/82/90 22DTS	08P540C22
5+6+7	DENT ENTRAINEMENT COMPLETE	55TO535
8	TENDEUR	54TRS425
9	PIGNON TENDEUR	08PT13
17	SUPPORT TENDEUR	54TRS420
19	REDUCTEUR IB4/5	PIECE DETACHEE
28	PIGNON SORTIE REDUCTEUR 11DTS AL35	08P530C
33	PIGNON 12DTS	08P510B
45	CHAINE ENTRAINEMENT BOBINE (AU METRE)	08C31
46	ATTACHE RAPIDE	08MR31
48	TURBINE COMPLETE	10TURB1
50	PIGNON TURBINE 12 DTS	08P510B
52	TENDEUR	08TSE15
55	GALET	10TO514Z
57	CHAINE TURBINE (AU METRE)	08C15
58	ATTACHE RAPIDE	08MR15
59	CAPOT TURBINE	07CA010Z
69	MANIVELLE PF	10TRB040A
70	MANCHON	10TRZ045
84	ROULEAU	07RX1060
86	BARRE TRANSLATION INF,	49TRC451
91	BARRE TRANSLATION SUP,	49TRC450
100	BOITIER RA	07BO1018
106	PIGNON RA PET 75 24DTS	08P545B24
	PIGNON RA PET 82 22DTS	08P545L22
	PIGNON RA PET 90 20DTS	08P545S20
108	SUPPORT PIGNON FOU	54TRZ430
117	PIGNON FOU DOUBLE	08P555S
118	BAGUE METAFRAM	07BC253032
122	PIGNON TRANCANNAGE DOUBLE	08P550S
126	CHAINE TRANCANNAGE (AU METRE)	08C15D
128	DOIGT TRANCANNAGE	10TO556S
129	VIS BTR	0BVBT05060
131	CHAINE RA (AU METRE)	08C15
132	ATTACHE RAPIDE	08MR15
133	PIGNON TENDEUR	08PT10
138	FOURCHETTE TRANCANNAGE TRB	10DI400B
139	ENTRETOISE PET 82-90 NM	54TRB470
140	PLATINE ENTRETOISE PET 82-90	10DI407B
143	COUDE BOBINE PET 75	54TRC250075
	COUDE BOBINE PET 82	54TRC250082
	COUDE BOBINE PET 90	54TRC250090
154	COMPTE-TOURS	07CT500H
158	COUDE UNION	07FMG098020
159	VANNE A BOISSEAU	07VAB020
160	MAMELON	07FMG280020
161	REGULATEUR	07REG20
162	REDUCTION	07REDP2620
164	FILTRE	07FIL
165	VANNE VOLUMETRIQUE	07VAV1106
166	COUDE FF 1"	07FMG090026
167	RACCORD CANNELE	07RAMR26
170	SUPPORT ARROSEUR	10TRZ880
171	ARROSEUR	0CAZK30W
178	CAPOT PROTECTION	07CA014B
182	PETALE TRC	10LA218B

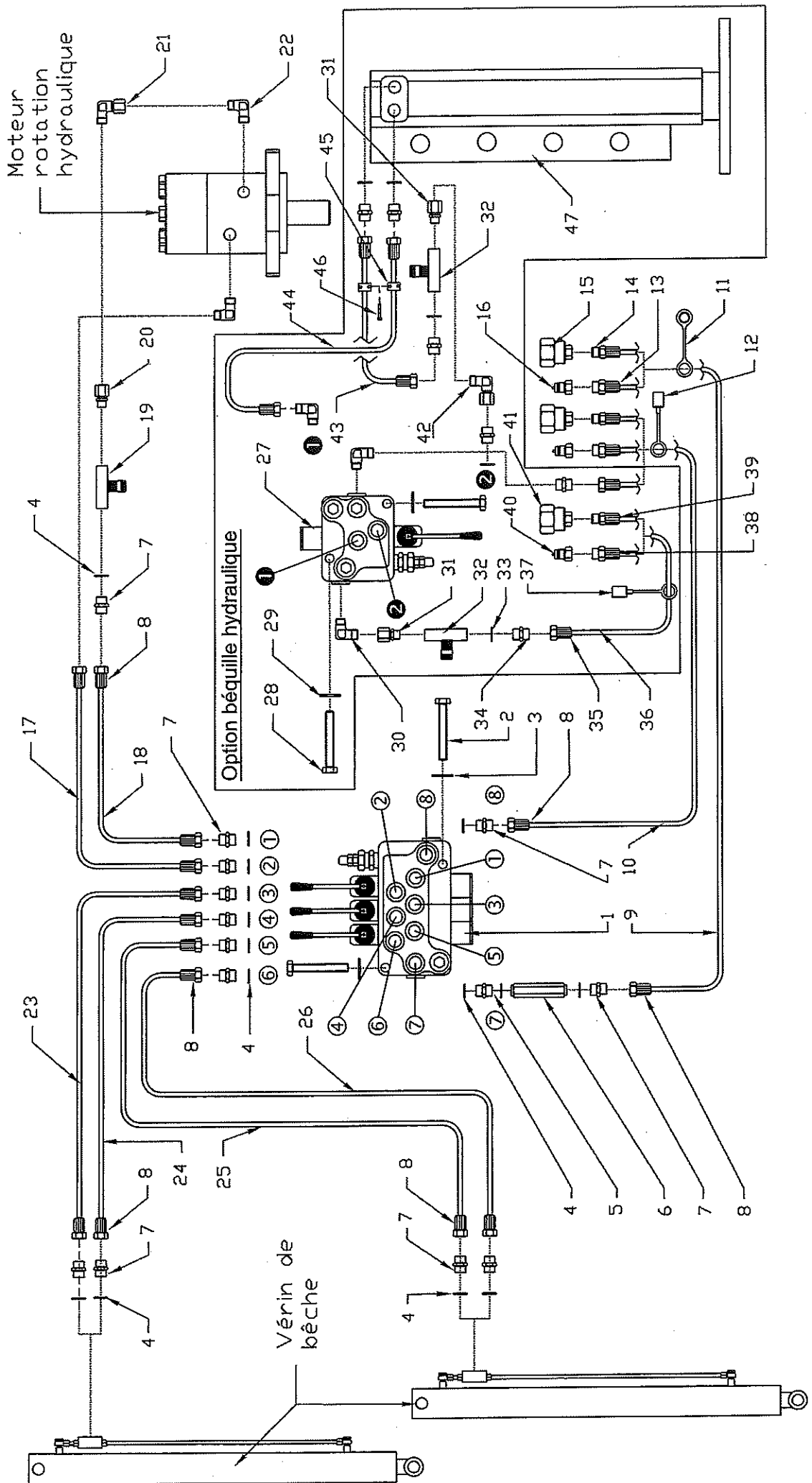
PLANCHE 4



PEROMAT SERIE TRC

REPERE	DESIGNATION	REFERENCE
PLANCHE 4		
1	CORPS DE TURBINE	100X310B
2	JOINT	07JOK308B
3	MOYEU	10TO302B
6	GULLIVER	07JOGY25
7	CONTREFACE	07JOGCN25
8	ROULEMENT	07RL6205RS
10	ARBRE DE TURBINE	10TO301B
11	ROULEMENT	07RL6205RS
12	CIRCLIPS	0BCII52
13	ROUE A AUBE	10TRB340
16	JOINT COUVERCLE	07JT335B
17	COUVERCLE	10OX330B
19	JOINT DEFLECTEUR	07JTO16
20	DEFLECTEUR	10TO305Z
21	COMMANDE DEFLECTEUR	54TRZ350
22	MOYEU	10DI355Z
29	LEVIER	10DI360X
30	CHAPE	0BCH12BL
43	COUDE 2"	07FMG092050
44	VANNE A BOISSEAU 2"	07VAB050
45	MAMELON 2" LG=250	07MM50250
46	COLLIER	07CO068
47	TUBE D60 (AU METRE)	07TH060
48	JOINT	07JOK0802
49	INJECTEUR TURBINE : PRECISER LE DIAMETRE	10TRZ309,,,
	A LA SUITE DE LA REFERENCE 10TRZ309,,	
50	COLONNE BASSE	54TRB380
53	JOINT	07JOK0653
54	ENTRETOISE	10TRB395
55	JONCTION BERCEAU	54TRB385
56	JOINT BERCEAU	07JOUN76
59	VANNE A BOISSEAU	07VAB020
60	HAUT DE COLONNE STANDART TRC	54TRC370
63	JOINT UN	07JOUN60
71	VANNE ELECTRIQUE	07VAN
72	BRIDE ARRET DEPRES,ELECTR,	54BRT080
73	COUDE	07FMG092066
76	RALENTISSEUR DORMA	07RA105
80	RESSORT RALENTISSEUR	0DRETS59
	RESSORT RALENTISSEUR BKS	07RA1050
81	LEVIER	10LA035Z
85	LEVIER	10TRB030
88	VANNE PAPILLON	07VA065R
91	LOQUET SURPRESSION	10TRB070
92	CURSEUR	54TRZ085
95	BUTEE	54TRZ095
97	VANNE A BOISSEAU	07VAB066S
98	COUDE	07FMG092066
100	VERIN DEPRESSION	07VE80
103	ROTULE VERIN	0BRTD10F8
104	LEVIER DE VANNE	10TRZ025
109	LOQUET DEPRESSION	10TRZ090,A
112	BUTEE	54TRZ060
115	POUTRE REGULATION ELECTR,	07CR6MOT
116	LEVIER	10LACR6002,D
117	ENTRETOISE	10TO6056
123	PATTE FIXATION	10LACR6003
131	GALET	07CR6GAL
135	COULISSEAU	10TRZ620
140	PRESSOSTAT	07PRE

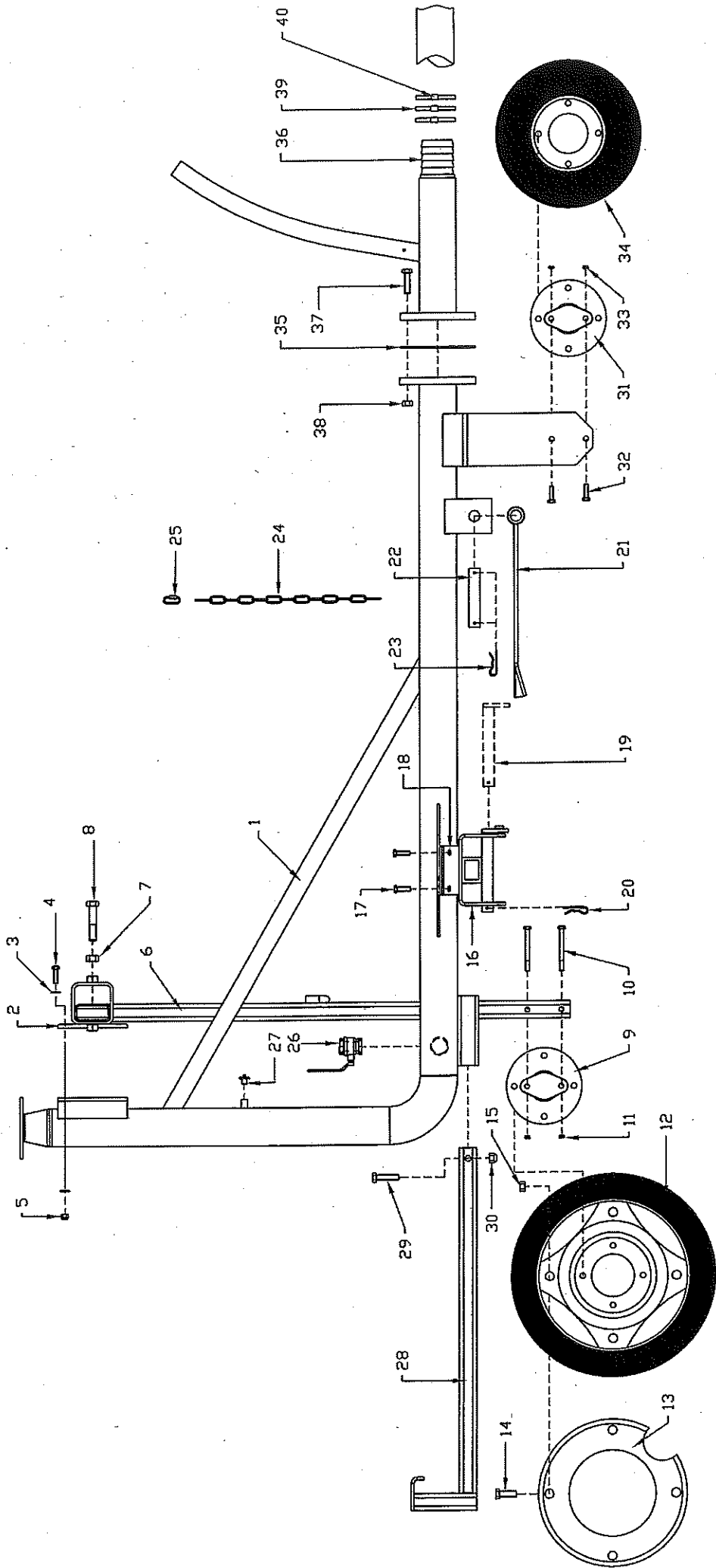
PLANCHE 5



PEROMAT SERIE TRC

REPERE	DESIGNATION	REFERENCE
PLANCHE 5		
1	DISTRIBUTEUR 3 TIROIRS	07DIH3T
4	JOINT METALLO	07JOCU17
6	CLAPET ANTI-RETOUR	07CLH38
7	RACCORD UNION MALE	07RAH41312
9	FLEXIBLE HYDRAULIQUE	07FX50/7000
10	FLEXIBLE HYDRAULIQUE	07FX50/6000
15	VALVE A VISSER ARELCO	07VAL8
16	COUPLER MALE	07CMC12
17	FLEXIBLE HYDRAULIQUE	07FX10/1500
18	FLEXIBLE HYDRAULIQUE	07FX10/1500
19	LIMITEUR DE DEBIT	07LIH38B
20	RACCORD DROIT	07RAH51312
21	RACCORD COUDE	07RAH2713
22	RACCORD COUDE	07RAH81312
23	FLEXIBLE HYDRAULIQUE	07FX10/1700
24	FLEXIBLE HYDRAULIQUE	07FX10/1700
25	FLEXIBLE HYDRAULIQUE	07FX10/3500
26	FLEXIBLE HYDRAULIQUE	07FX10/3500
27	DISTRIBUTEUR 1 TIROIR	07DIH1T
30	RACCORD COUDE	07RAH81312
31	RACCORD DROIT	07RAH51312
32	LIMITEUR DE DEBIT	07LIH38B
33	JOINT METALLO	07JOCU17
34	RACCORD HYDRAULIQUE	07RAH41312
36	FLEXIBLE HYDRAULIQUE	07FX50/2000
40	COUPLER MALE	07CMC12
41	VALVE A VISSER ARELCO	07VAL8
43	FLEXIBLE HYDRAULIQUE	07FX10/1400
44	FLEXIBLE HYDRAULIQUE	07FX10/1400
45	PONTET	07POT0813
47	BEQUILLE HYDRAULIQUE TR40 CARRE 80	06BE025
	VERIN BECHE AVEC CLAPET	07VEH3055CP
	MOTEUR HYDRAULIQUE	07MH200

PLANCHE 6



PEROMAT SERIE TRC

REPERE	DESIGNATION	REFERENCE
PLANCHE 6		
1	PERCHE DE CHARIOT	54TRB940G
2	POUTRE DE JAMBAGE	54TRB910G
3	RONDELLE	0BRPZ12
4	VIS M12x40	0B080112040
5	ECROU FREIN	0BFZ12
6	JAMBAGE	54TRB920G
7	ECROU	0BEZ16
8	VIS M16x100	0B080116100EF
9	DEMI-ESSIEU	06ES354G
10	VIS M12x120	0B080112120
11	ECROU	0BEZ12
12	ROUE DE JAMBAGE	07RO17514
13	MASSE DE ROUE	07MA
14	VIS M16x50	0B080116050
15	ECROU FREIN	0BFZ16
16	CAVALIER DE RELEVAGE	AVEC PERCHE
19	CHEVILLE VERROUILLAGE	54TR406165
20	GOUPILLE BETA	0BGB05
21	SOC	54TRB905
22	AXE DE SOC	10TOTR406160
23	GOUPILLE BETA	0BGB05
24	CHAINE DROITE	07CH326
25	MAILLON RAPIDE	07MR35
26	VANNE A BOISSEAU	07VAB040
27	BOUCHON 1/4	07FMG290008
28	BARRE ATTELAGE	54TR406075
29	VIS M16x70	0B080116070
30	ECROU FREIN	0BFZ16
31	DEMI-ESSIEU	06ES354G
32	VIS M12x35	0B080112035
33	ECROU	0BEZ12
34	ROUE 400x8	07RO004008
35	JOINT KLINGERIT	07JOK0802
36	BUTEE FIN DE COURSE PET 75	54TRB970075
	BUTEE FIN DE COURSE PET 82	54TRB970082
	BUTEE FIN DE COURSE PET 90	54TRB970090
37	VIS M16x60	0B080116060
38	ECROU	0BEZ16
39	FEUILLARD INOX (PAR ROULEAU DE 50 M.)	07FI015

