

TRA

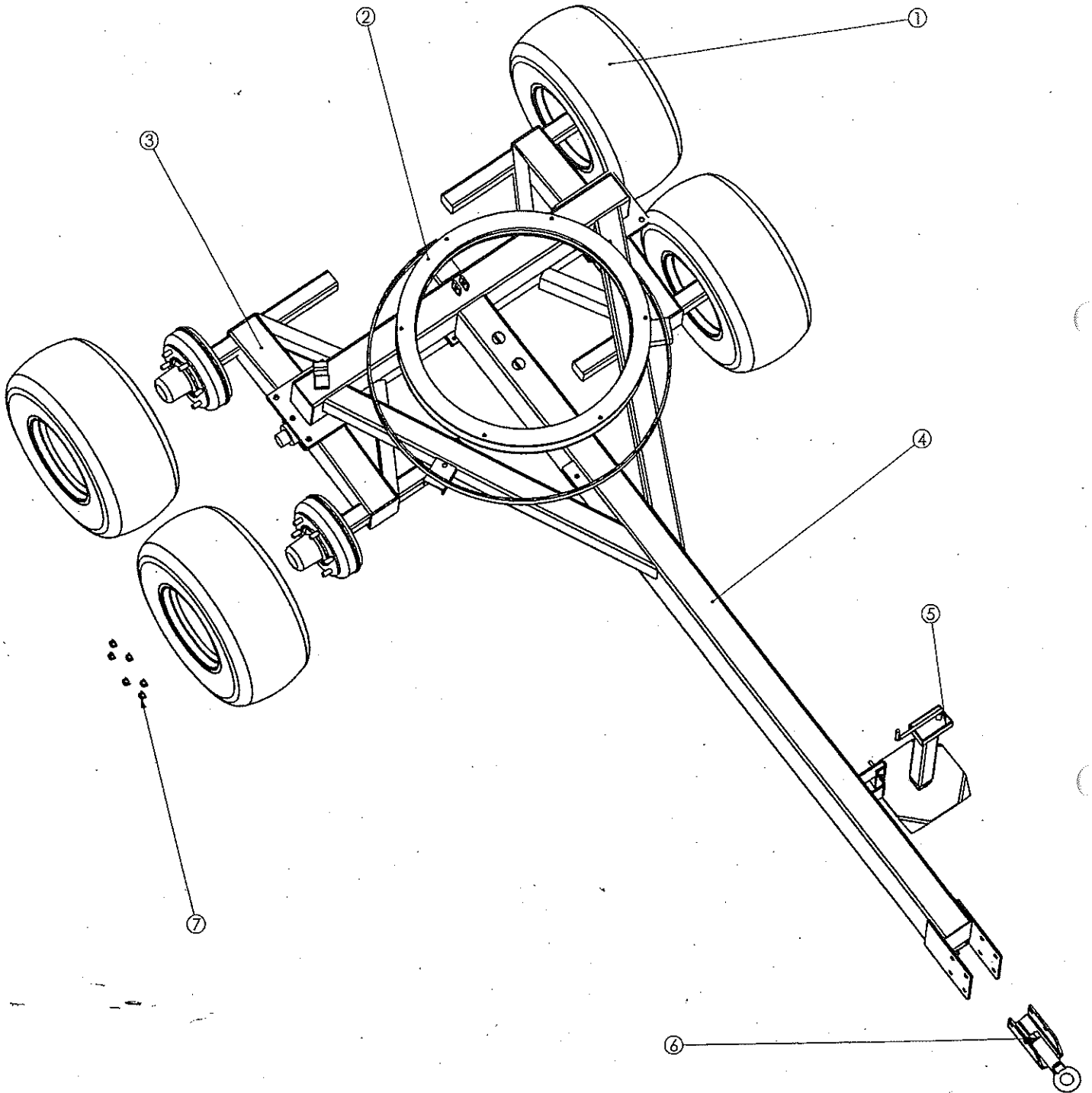
VUES ECLATEES

ET

NOMENCLATURES



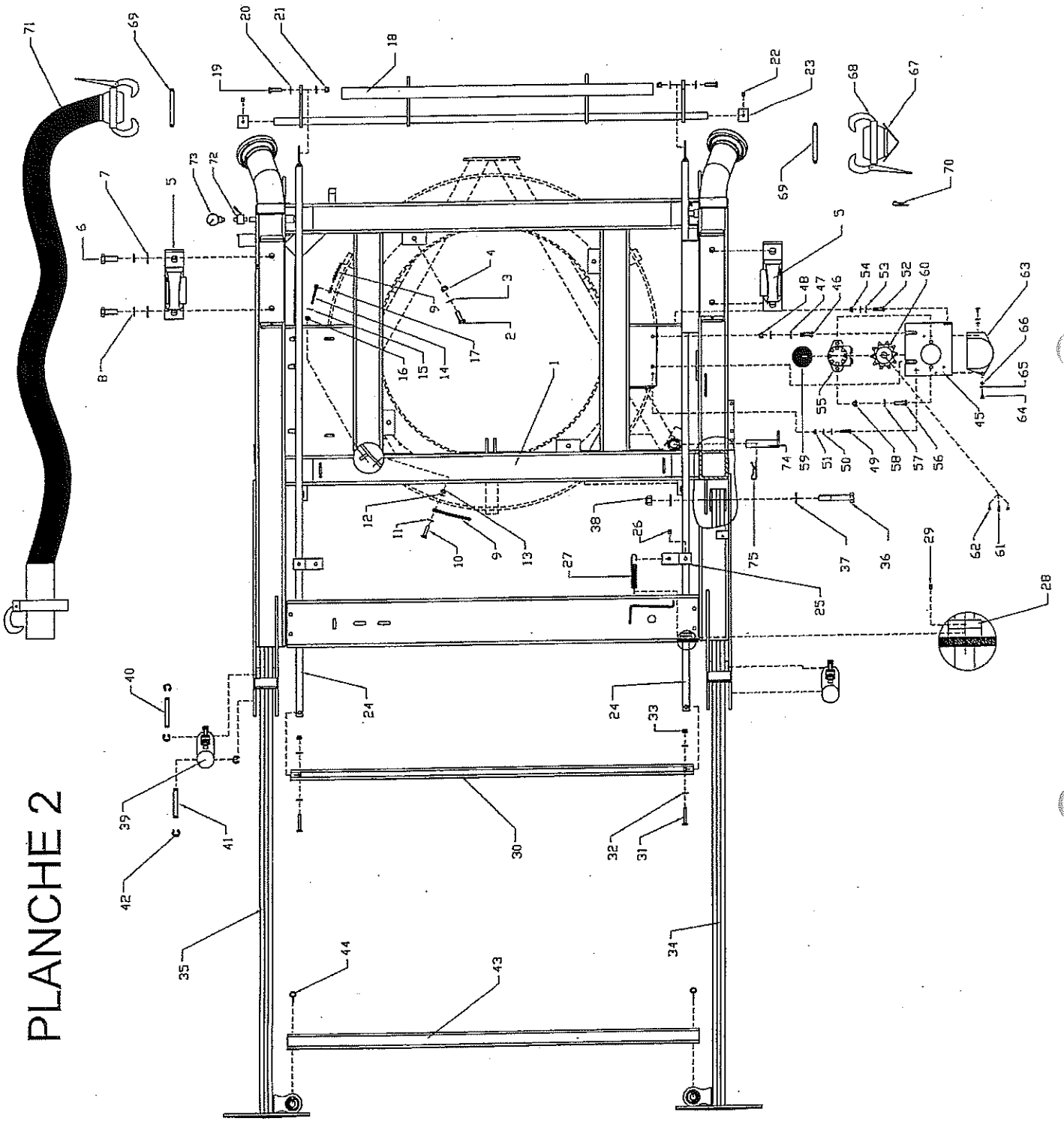
PLANCHE 1



PEROMAT SERIE TRA

REPERE	DESIGNATION	REFERENCE
PLANCHE 1		
1	ROUE 8 TROUS	07R40080614
2	ROND AVANT TRAIN	07RTHE1200
3	BALANCIER	06BA2501
4	CHASSIS FIXE	54TRZ100
5	ECROU DE GOUJON	0DEC18
6	ANNEAU ATTELAGE	54TRA180
7	BEQUILLE MANUELLE	06BE010
	BEQUILLE HYDRAULIQUE	NOUS CONSULTER

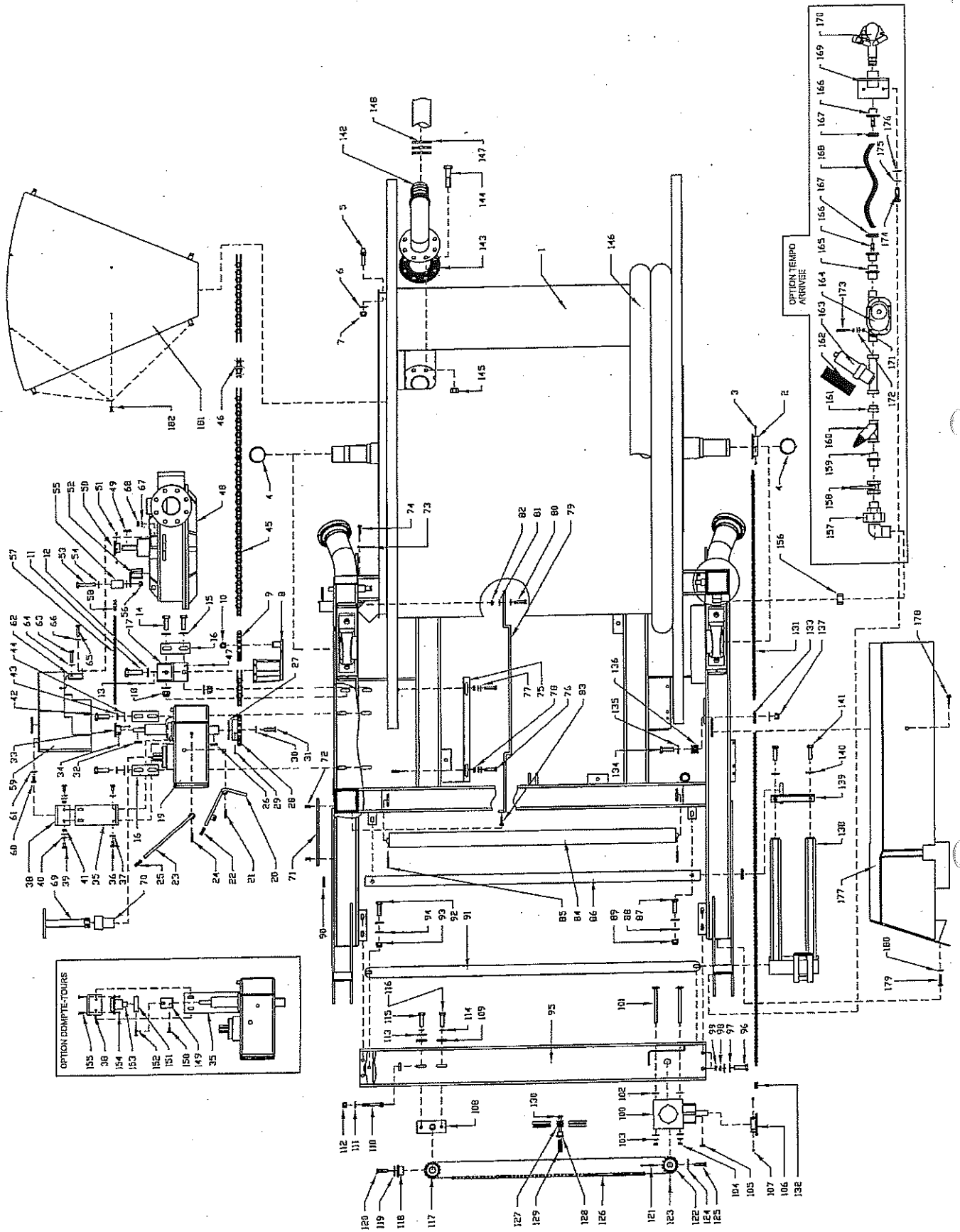
PLANCHE 2



PEROMAT SERIE TRA

REPERE	DESIGNATION	REFERENCE
PLANCHE 2		
5	PALIER DE BOBINE	07PAUCP218
9	CHAINE ENTRAINEMENT ROTATION (AU METRE)	08C31
17	ATTACHE RAPIDE	08MR31
18	PALPEUR	10DI410A
23	BAGUE POSITIONNEMENT	10TOTR404131
24	BARRE LATERALE	10DI462A
25	BUTEE DE TENSION PORTILLON	54TRZ060
27	RESSORT DE TENSION	07RESP40
28	BAGUE	10TRZ061
30	BARRE ARRET	49TRA461
34	BECHE RELEVAGE DROITE NM	54TR807005
35	BECHE RELEVAGE GAUCHE NM	54TR807000
39	VERIN DE BECHE AVEC CLAPET	07VEH4077CP
40	AXE TETE VERIN	10TO702Z
41	AXE PIED VERIN	10TO701Z
43	BARRE RELEVAGE NM	54TR807040
55	MOTEUR HYDRAULIQUE	07MH200
60	PIGNON ROTATION	08P588
67	BOUCHON ALIMENTATION	0FB26108
68	COLLIER	0FB16108
73	MANOMETRE	07MAN060
74	CHEVILLE VERROUILLAGE	54TR408610

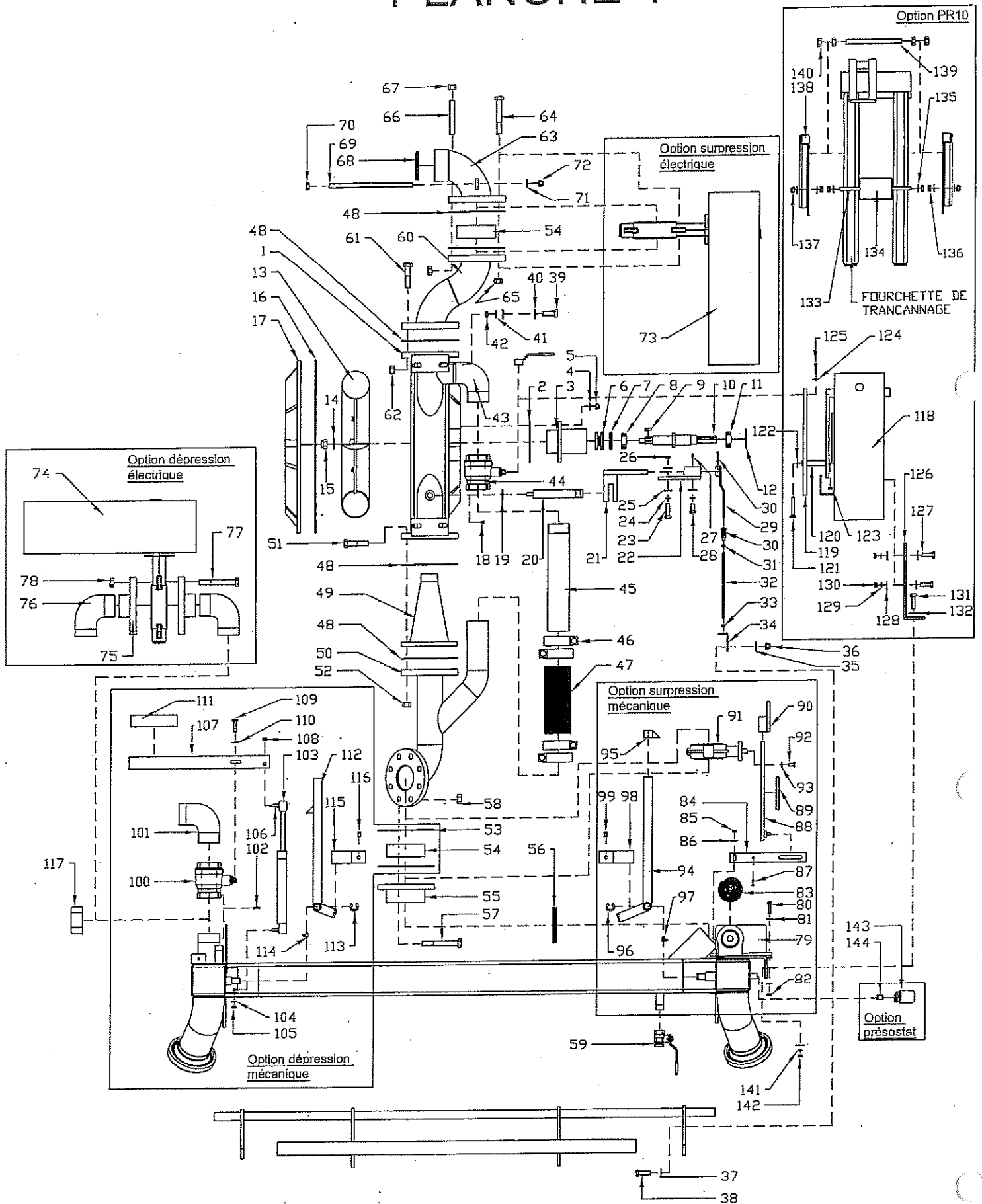
PLANCHE 3



PEROMAT SERIE TRA

REPERE	DESIGNATION	REFERENCE
PLANCHE 3		
2	PIGNON BOBINE PET 110-120 24DTS	08P540Z24
	PIGNON BOBINE PET 125(480m) 22DTS	08P540Z22
	PIGNON BOBINE PET 125(600m) 32DTS	08P540A32
	PIGNON BOBINE PET 140 28DTS	08P540Z28
5+6+7	DENT ENTRAINEMENT COMPLETE	55T0535A
8	TENDEUR	54TRZ425
9	PIGNON TENDEUR	08PT13
17	SUPPORT TENDEUR	54TRZ420
19	REDUCTEUR IB/IB1	PIECE DETACHEE
	REDUCTEUR D742	07RED742
28	PIGNON SORTIE REDUCTEUR 11DTS 38,1 AL50	08P530A
	PIGNON SORTIE REDUCTEUR 10DTS 31,7 AL40	49TR705300
33	PIGNON 10DTS AL24	08P511A
	PIGNON 10DTS AL19	08PTR805785
45	CHAINE ENTRAINEMENT BOBINE (AU METRE)	08C38
	CHAINE ENTRAINEMENT BOBINE (AU METRE)	08C31
46	ATTACHE RAPIDE	08MR38
	ATTACHE RAPIDE	08MR38
48	TURBINE COMPLETE	10TURZA1
50	PIGNON TURBINE 12DTS AL24	08P510S
	PIGNON TURBINE 21DTS AL24	08PTR705100
52	TENDEUR	08TSE11
55	GALET	10T0514Z
57	CHAINE TURBINE (AU METRE)	08C15
58	ATTACHE RAPIDE	08MR15
59	CAPOT TURBINE	07CA010Z
69	MANIVELLE PF	10TRZ040A
70	MANCHON	10TRZ045
84	ROULEAU	07RX1750
86	BARRE TRANSLATION INF,	49TRA450
91	BARRE TRANSLATION SUP,	49TRA450
100	BOITIER RA	07BOT19B
106	PIGNON RA PET 100/110 26DTS	08P545Z26
	PIGNON RA PET 120/140 24DTS	08P545Z24
	PIGNON RA PET 125(480) 21DTS	08P545Z21
	PIGNON RA PET 125(600m) 31DTS	08P545A31
108	SUPPORT PIGNON FOU	54TRZ430
117	PIGNON FOU	08P555Z
118	BAGUE METAFRAM	07BC253032
122	PIGNON TRANCANNAGE	08P550Z
126	CHAINE TRANCANNAGE (AU METRE)	08C19D
128	DOIGT TRANCANNAGE	10T0556Z
129	VIS BTR	0BVBT05070
131	CHAINE RA (AU METRE)	08C19
132	ATTACHE RAPIDE	08MR19
133	PIGNON TENDEUR	08PT12
138	FOURCHETTE TRANCANNAGE PET 110-125	10DI400,10A,125
	FOURCHETTE TRANCANNAGE PET 140	10DI400,10A,140
*****	BRAS ARTICULE	10DI400,20A,125
*****	BRAS ARTICULE	10DI400,20A,140
*****	GALET FOURCHETTE 125	10T0400,25,125
142	COUDE BOBINE PET 110	54TRA250110
	COUDE BOBINE PET 120	54TRA250120
	COUDE BOBINE PET 125	54TRA250125
	COUDE BOBINE PET 140	54TRA250140
153	COMPTE-TOURS	07CT500H
157	COUDE UNION	07FMG098020
158	VANNE A BOISSEAU	07VAB020
159	MAMELON	07FMG280020
160	REGULATEUR	07REG20
161	REDUCTION	07REDP2620
163	FILTRE	07FIL
164	VANNE VOLUMETRIQUE	07VAV1106
165	MANCHON	07MNP26
166	RACCORD CANNELE	07RAMR26
169	SUPPORT ARROSEUR	10TRZ880
170	ARROSEUR	0CAZK30W
177	CAPOT PROTECTION	07CA014Z
181	PETALE TRA	10LA218A

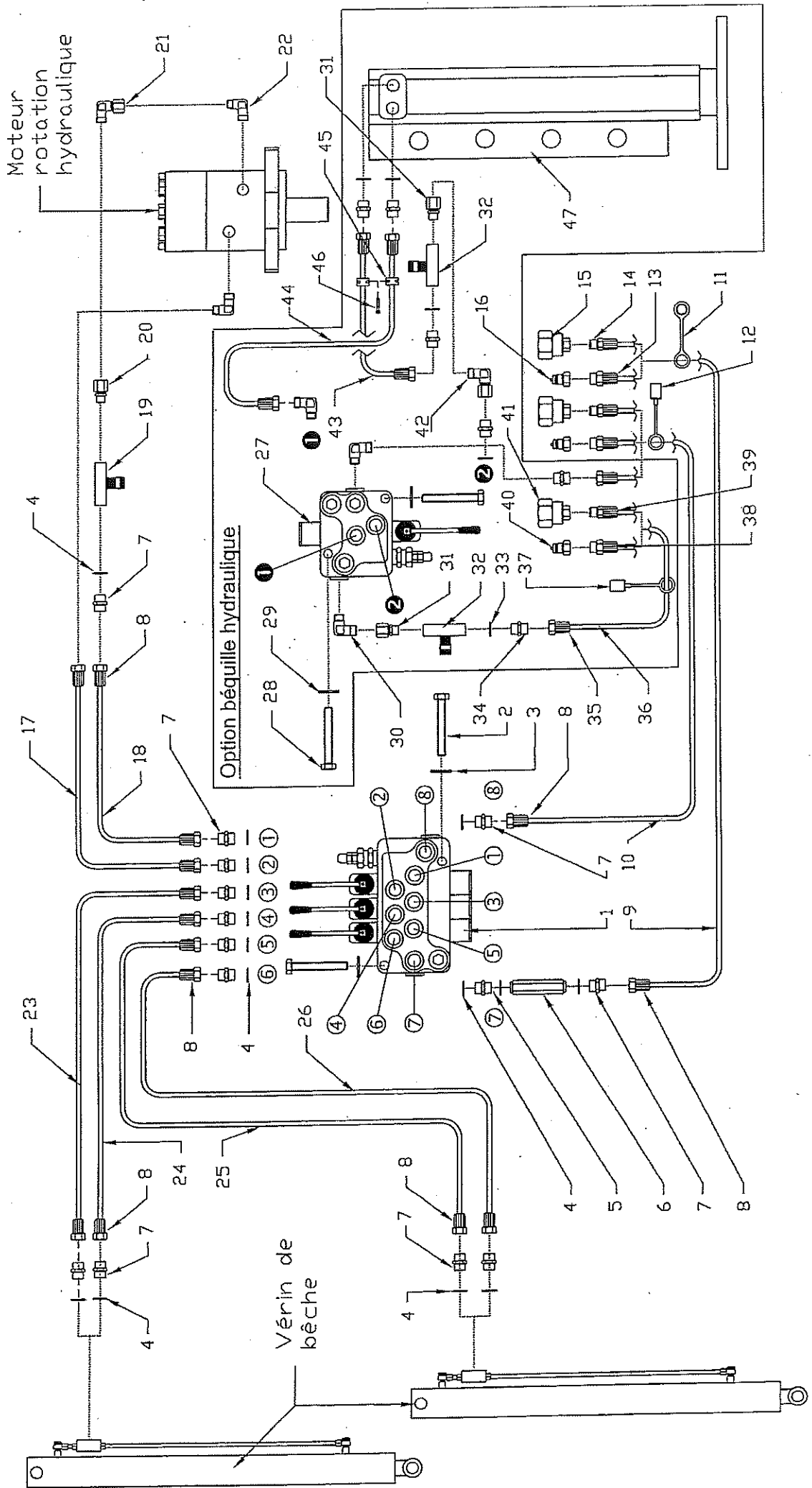
PLANCHE 4



PEROMAT SERIE TRA

REPERE	DESIGNATION	REFERENCE
PLANCHE 4		
1	CORPS DE TURBINE	100X310Z
2	JOINT	07JOK308Z
3	MOYEU	10TO302Z
6	GULLLIVER	07JOGY30
7	CONTREFACE	07JOGCQ30
8	ROULEMENT	07RL6206RS
10	ARBRE DE TURBINE	10TO301Z
11	ROULEMENT	07RL6206RS
12	CIRCLIPS	0BCII62
13	ROUE A AUBE	10TRZ340
16	JOINT COUVERCLE	07JT335Z
17	COUVERCLE	100X330Z
19	JOINT DEFLECTEUR	07JTO16
20	DEFLECTEUR	10TO305Z
21	COMMANDE DEFLECTEUR	54TRZ350
22	MOYEU	10DI355Z
29	LEVIER	10DI360X
30	CHAPE	0BCH12BL
43	COUDE 2-1/2	07FMG092066
44	VANNE A BOISSEAU 2-1/2	07VAB066S
45	MAMELON 2-1/2 LG=170	07MM66170
46	COLLIER	07CO080
47	TUBE D75 (AU METRE)	07TH075
48	JOINT	07JOK0802
49	INJECTEUR TURBINE : PRECISER LE DIAMETRE A LA SUITE DE LA REFERENCE 10TRZ309,,	10TRZ309,,
50	COLONNE BASSE	54TRX380
53	JOINT	07JOK0803
54	ENTRETOISE	10TRZ395
55	JONCTION BERCEAU	54TRZ385
56	JOINT BERCEAU	07JOUN89
59	VANNE A BOISSEAU	07VAB020
60/63	HAUT DE COLONNE STANDART TRA	54TRA370
68	JOINT UN	07JOUN89
73	VANNE ELECT, SURPRE,(REP,54 POUR TRX-Y)	07VAN
74	VANNE ELECTRIQUE DEPRESSION	07VAN
75	BRIDE ARRET DEPRES,ELECTR,	54BRT080
76	COUDE	07FMG092066
79	RALENTISSEUR DORMA	07RA105
83	RESSORT RALENTISSEUR RESSORT RALENTISSEUR BKS	0DRETS59 07RA1050
84	LEVIER	10LA035Z
88	LEVIER	10TRZ030,A
91	VANNE PAPILLON	07VA080R
94	LOQUET SURPRESSION	10TRX070
95	CURSEUR	54TRZ085
98	BUTEE	54TRZ060
100	VANNE A BOISSEAU	07VAB066S
101	COUDE	07FMG092066
103	VERIN DEPRESSION	07VE80
106	ROTULE VERIN	0BRTD10F8
107	LEVIER DE VANNE	10TRZ025
112	LOQUET DEPRESSION	10TRZ090,A
115	BUTEE	54TRZ060
118	POUTRE REGULATION ELECTR,	07CR6MOT
119	LEVIER	10LACR6002,D
120	ENTRETOISE	10TO6056
126	PATTE FIXATION	10LACR6003
134	GALET	07CR6GAL
138	COULISSEAU	10TRZ620
143	PRESSOSTAT	07PRE

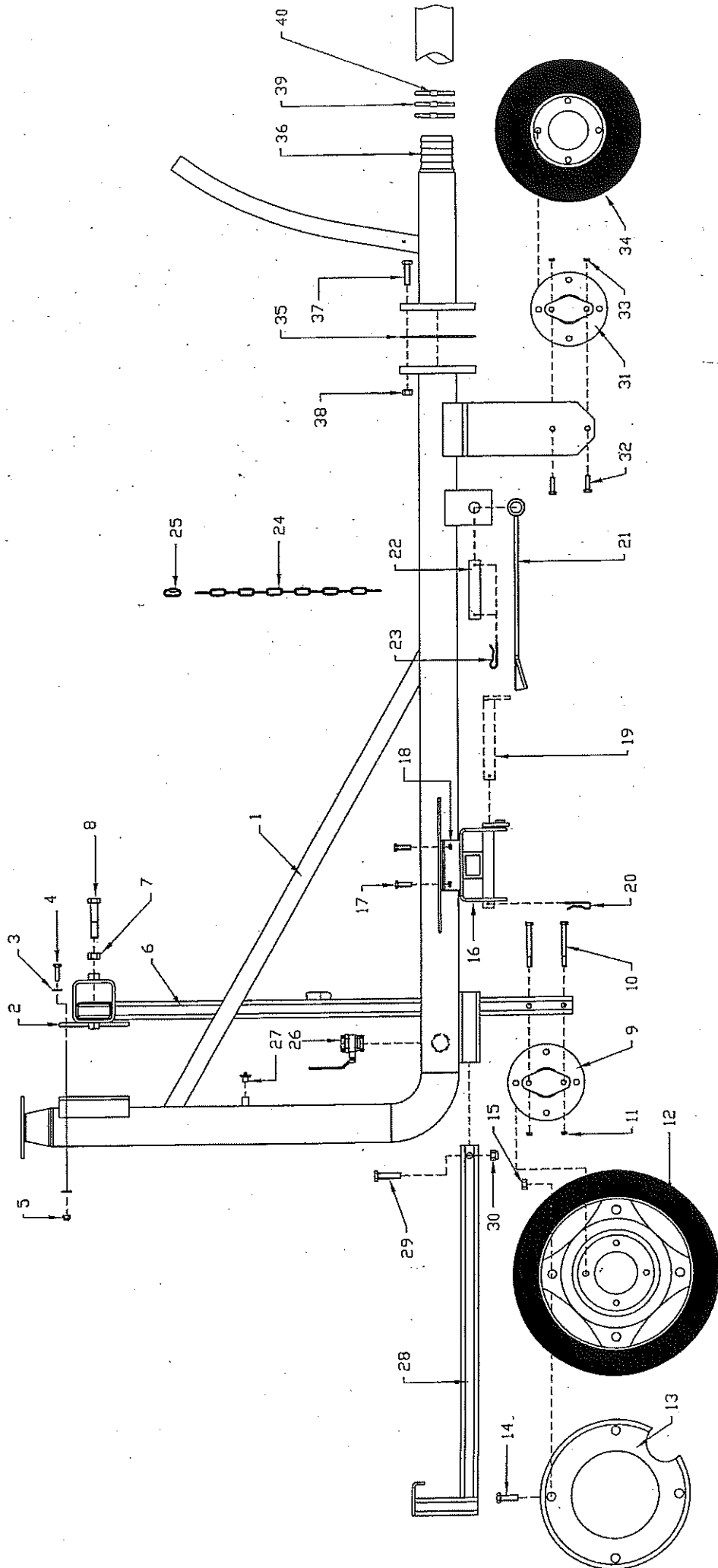
PLANCHE 5



PEROMAT SERIE TRA

REPERE	DESIGNATION	REFERENCE
PLANCHE 5		
1	DISTRIBUTEUR 3 TIROIRS	07DIH3T
4	JOINT METALLO	07JOCU17
6	CLAPET ANTI-RETOUR	07CLH38
7	RACCORD UNION MALE	07RAH41312
9	FLEXIBLE HYDRAULIQUE	07FX50/7800
10	FLEXIBLE HYDRAULIQUE	07FX50/7800
15	VALVE A VISSER ARELCO	07VAL8
16	COUPLER MALE	07CMC12
17	FLEXIBLE HYDRAULIQUE	07FX10/1500
18	FLEXIBLE HYDRAULIQUE	07FX10/1500
19	LIMITEUR DE DEBIT	07LIH38B
20	RACCORD DROIT	07RAH51312
21	RACCORD COUDE	07RAH2713
22	RACCORD COUDE	07RAH81312
23	FLEXIBLE HYDRAULIQUE	07FX10/3000
24	FLEXIBLE HYDRAULIQUE	07FX10/3000
25	FLEXIBLE HYDRAULIQUE	07FX10/5000
26	FLEXIBLE HYDRAULIQUE	07FX10/5000
27	DISTRIBUTEUR 1 TIROIR	07DIH1T
30	RACCORD COUDE	07RAH81312
31	RACCORD DROIT	07RAH51312
32	LIMITEUR DE DEBIT	07LIH38B
33	JOINT METALLO	07JOCU17
34	RACCORD HYDRAULIQUE	07RAH41312
36	FLEXIBLE HYDRAULIQUE	07FX50/2000
40	COUPLER MALE	07CMC12
41	VALVE A VISSER ARELCO	07VAL8
43	FLEXIBLE HYDRAULIQUE	07FX10/1600
44	FLEXIBLE HYDRAULIQUE	07FX10/1600
45	PONTET	07POT0813
	VERIN BECHE AVEC CLAPET	07VEH4075CP
	MOTEUR HYDRAULIQUE	07MH200

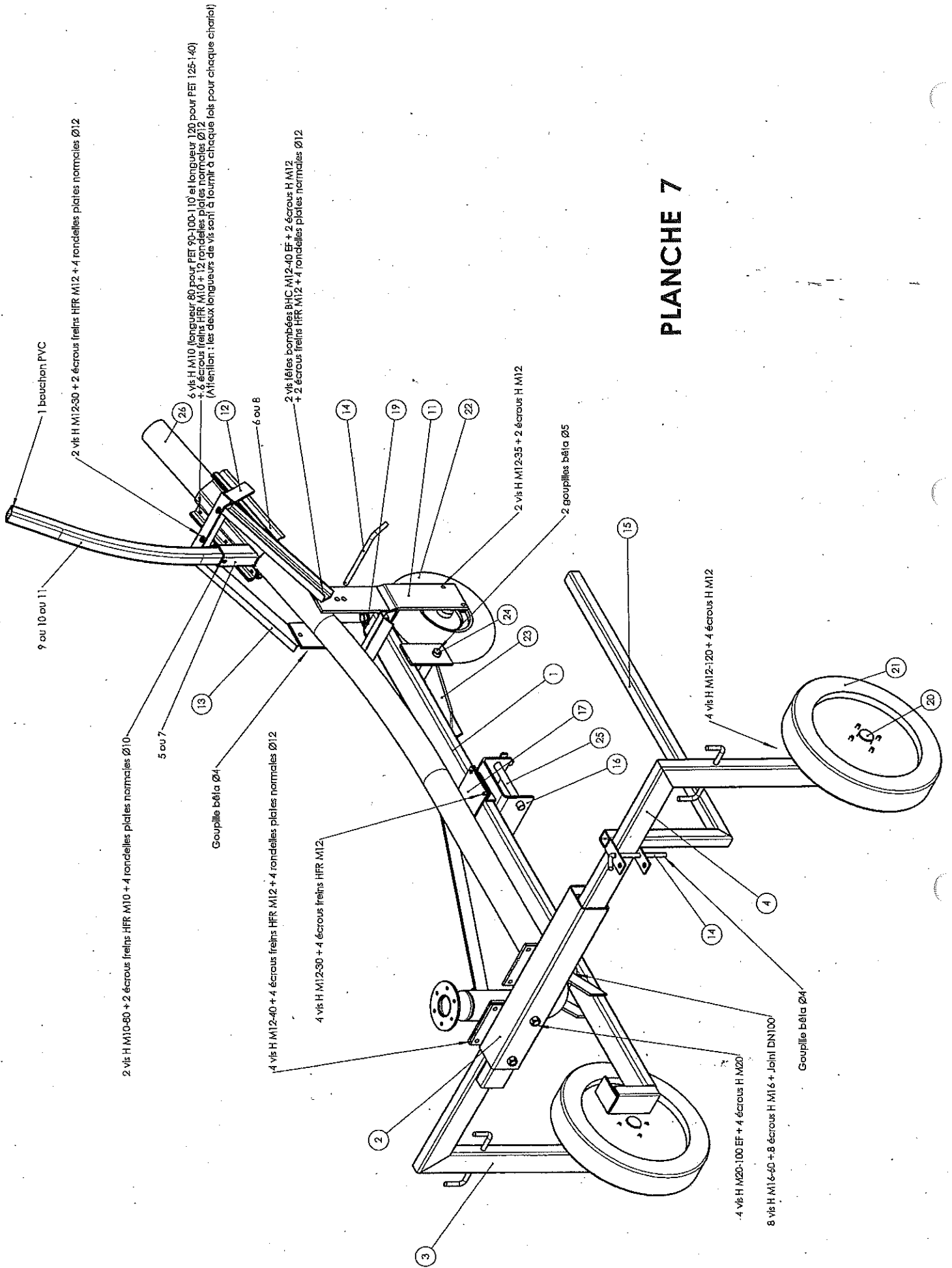
PLANCHE 6



PEROMAT SERIE TRA

REPERE	DESIGNATION	REFERENCE
PLANCHE 6		
1	PERCHE DE CHARIOT	54TR406005
2	POUTRE DE JAMBAGE	54TR406095
3	RONDELLE	0BRPZ12
4	VIS M12x40	0B080112040
5	ECROU FREIN	0BFZ12
6	JAMBAGE	54TRZ920G
7	ECROU	0BEZ20
8	VIS M20x100	0B080120120EF
9	DEMI-ESSIEU	06ES354G
10	VIS M12x120	0B080112120
11	ECROU	0BEZ12
12	ROUE DE JAMBAGE	07RO17514
13	MASSE DE ROUE	07MA
14	VIS M16x50	0B080116050
15	ECROU FREIN	0BFZ16
16	CAVALIER DE RELEVAGE	54TR406140
19	CHEVILLE VERROUILLAGE	54TR406165
20	GOUPILLE BETA	0BGB05
21	SOC	54TR406105
22	AXE DE SOC	10TOTR406160
23	GOUPILLE BETA	0BGB05
24	CHAINE DROITE	07CH326
25	MAILLON RAPIDE	07MR35
26	VANNE A BOISSEAU	07VAB040
27	BOUCHON 1/4	07FMG290008
28	BARRE ATTELAGE	54TR406075
29	VIS M16x70	0B080116070
30	ECROU FREIN	0BFZ16
31	DEMI-ESSIEU	06ES354G
32	VIS M12x35	0B080112035
33	ECROU	0BEZ12
34	ROUE 400x8	07RO004008
35	JOINT KLINGERIT	07JOK1002
36	BUTEE FIN DE COURSE PET 110	54TRA970110
	BUTEE FIN DE COURSE PET 120	54TRA970120
	BUTEE FIN DE COURSE PET 125	54TRA970125
	BUTEE FIN DE COURSE PET 140	54TRA970140
37	VIS M16x60	0B080116060
38	ECROU	0BEZ16
39	FEUILLARD INOX (PAR ROULEAU DE 50 M.)	07FI015

PLANCHE 7



PEROMAT SERIE TRA

REPERE	DESIGNATION	REFERENCE
PLANCHE 7		
1	PERCHE DE CHARIOT ARTICULEE	54TRA930CA
2	POUTRE DE JAMBAGE	54TRA910CA
3	JAMBAGE COURT	54TRA920CA
4	JAMBAGE LONG	54TRA925CA
5	BUTEE TRZ-TRA	54TRA960CA
6	DEMI COLLIER DE SERRAGE TRZ-TRA	49TRA9605
7	BUTEE TRS-V-X-Y	54TRA961CA
8	DEMI COLLIER DE SERRAGE TRS-V-X-Y	49TRA9606
9	QUEUE DE REQUIN TRA LG970	49TRA9621
10	QUEUE DE REQUIN TRZ LG900	49TRA9622
11	QUEUE DE REQUIN TRS-V-X-Y LG800	49TRA9623
12	ARTICULATION ROUE AVANT	54TRA970CA
13	PLAT DE GUIDAGE	49TRA973
14	GUIDE DE BUTEE	54TRA975CA
15	CHEVILLE DE BLOCAGE	49TRA977
16	CAVALIER DEPORTE	54TRA980CA
17	CAVALIER DE RELEVAGE	10TRA990CA
21	DEMI-ESSIEU	06ES354G
22	ROUE DE JAMBAGE	07RO17514
23	ROUE AVANT 400x8	07RO004008
24	SOC	54TRB905
26	CHEVILLE DE VERROUILLAGE	54TR406165
28	AXE DE SOC	10TOTR406160
	MASSE DE ROUE	07MA
	VANNE A BOISSEAU (PURGE)	07VAB040

