

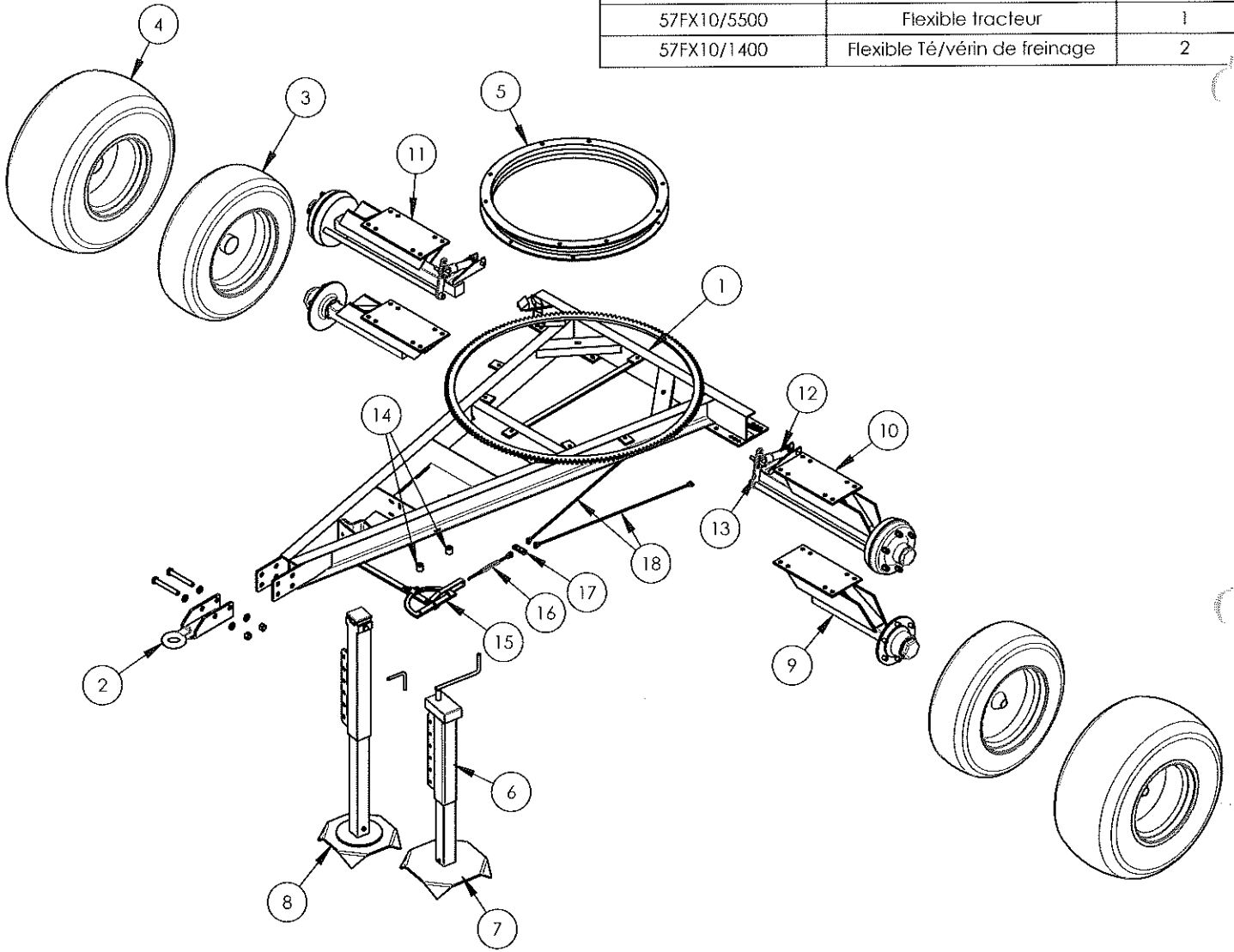
TR30

**VUES ECLATEES
ET
NOMENCLATURES**



Table de nomenclature flexible hydraulique

Code	Désignation	Qté
57FX10/5500	Flexible tracteur	1
57FX10/1400	Flexible Té/vérin de freinage	2



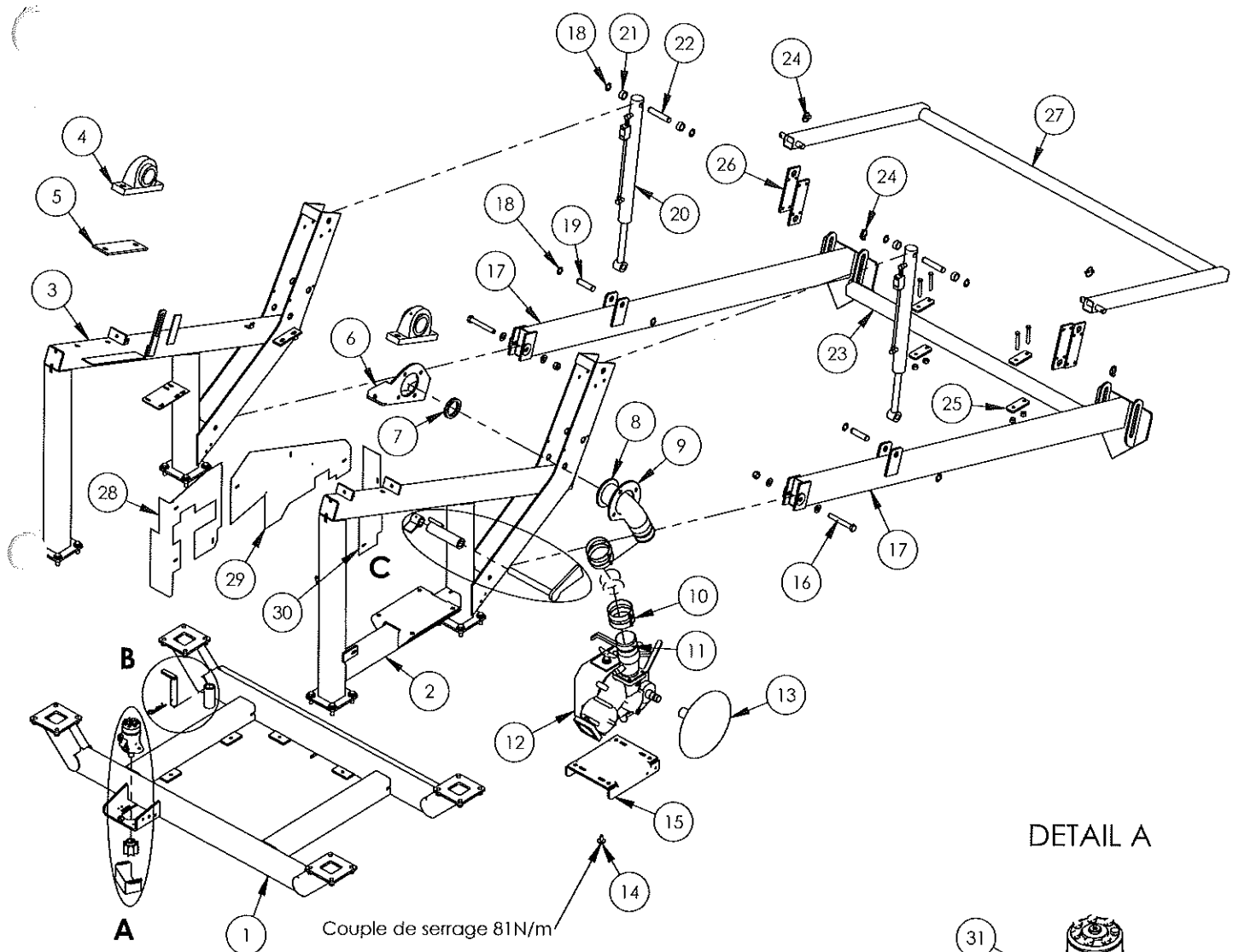
N°	Code	Désignation	Type enrouleur	Qté
1	54TR301005	Chassis porteur	TR30	1
2	54TRB180	Attelage	TR30	1
3	07RO1015612	Roue 10/0.75 x 15.3 6 axes 12 plis	TR30	2
4	07R40060614	Roue 400/60 R15.3 14 plis 6 axes	TR30 option roues larges	2
5	07RTHE900	Rond d'avant train	TR30	1
6	06BE013	Béquille mécanique	TR30	1
7	54TR401290	Embase béquille mécanique	TR30	1
8	54TR301250	béquille hydraulique	TR30	1
9	54TR451100	Essieu simple	TR30	2
10	54TR451200	Essieu simple gauche freiné	TR30 (Homologation)	1
11	54TR451220	Essieu simple droit freiné	TR30 (Homologation)	1
12	06ESKITVER25B	Verin Ø25	TR30 (Homologation)	2
13	49BIE080-100B	Bielle 100 mm	TR30 (Homologation)	2
14	10TOTR400140	Cale pignon tendeur	TR30 (Homologation)	2
15	06FSLF775B	Levier de frein N°3 SP	TR30 (Homologation)	1
16	OPTE8FR	Tendeur Frein de stationnement	TR30 (Homologation)	1
17	10LATR501184	Palonnier	TR30 (Homologation)	1
18	OPCA080900M	Câble de frein - Longueur 900 mm avec manilles	TR30 (Homologation)	2



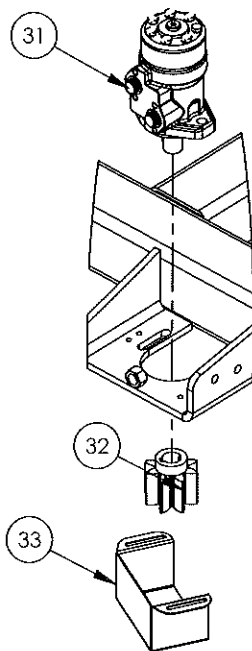
EXPERT TR30

Chassis porteur + timon

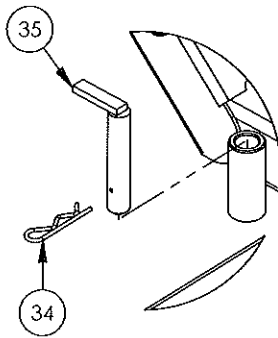
Code informatique : 57TR301000
Nom du fichier : TR30.1000



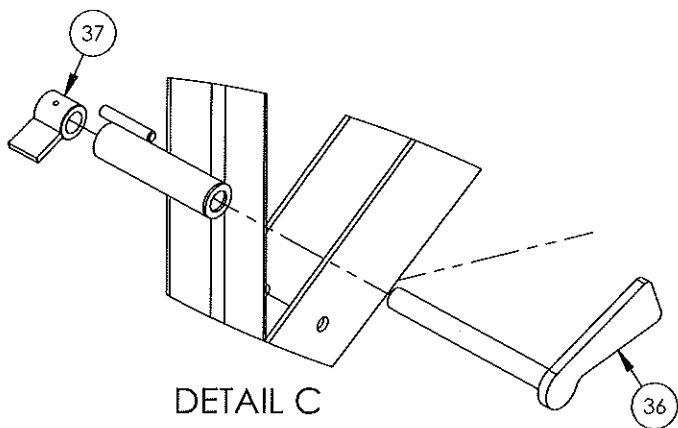
DETAIL A



DETAIL B



DETAIL C



EXPERT TR30

Châssis mobile

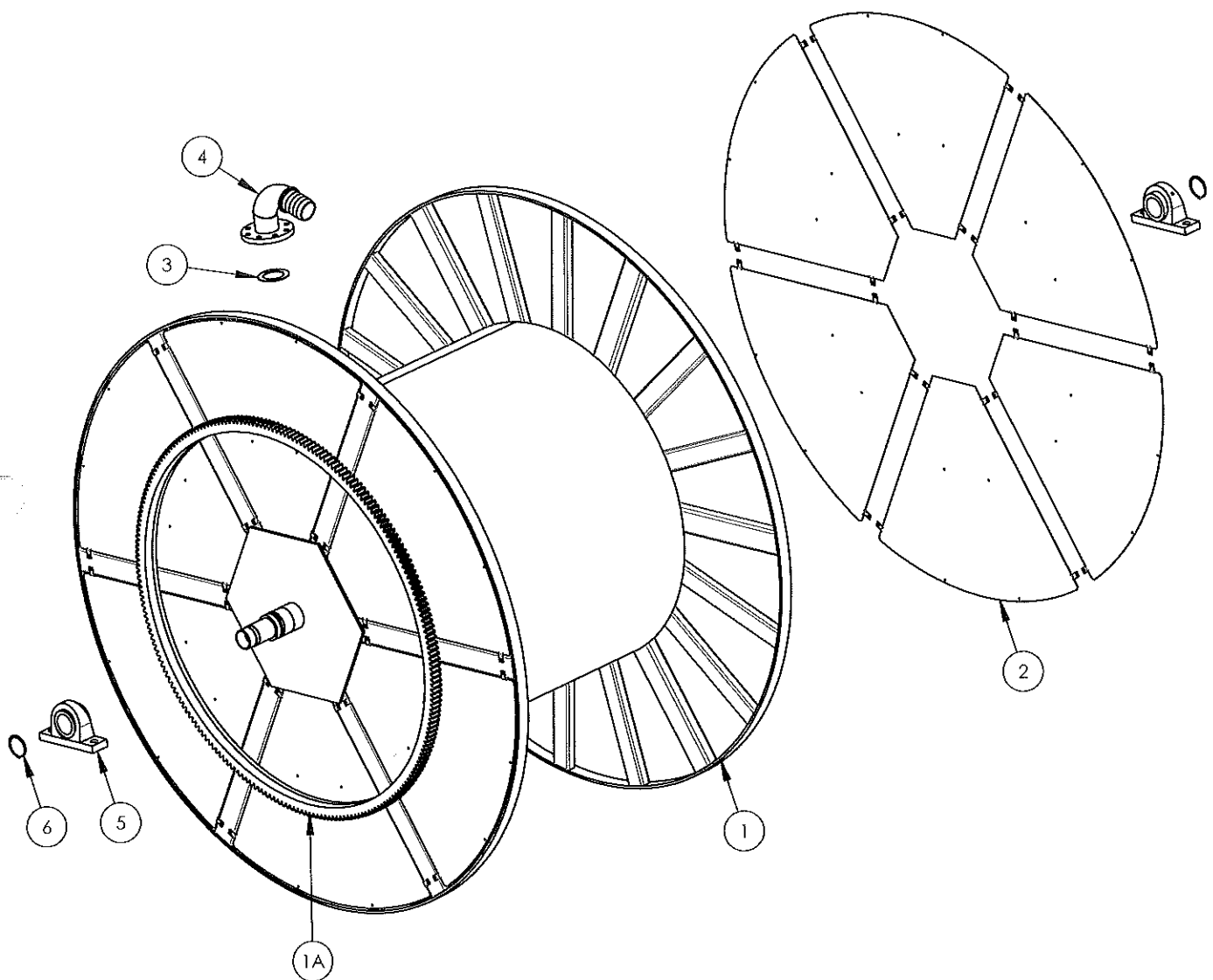
Code informatique : 571R308000
 Nom du fichier : TR30.8000

N°	Code	Désignation	Type enrouleur	Qté
1	54TR308005	Embase	TR30	1
2	54TR308015	Chaise gauche	TR30	1
3	54TR308010	Chaise droite	TR30	1
4	07PAUCP216	Palier	TR30	2
5	49TR408155	Cale de palier	TR30	1
6	10LATR408150	Support palier	TR30	1
7	07JOUN76	Joint 76x100x15	TR30	1
8	54TR402100	Colonne haute	TR30	1
9	10LATR402110	Bride de maintien	TR30	1
10	07CO104	Collier simple serrage 104/112	TR30	4
11	54TR633200	Colonne intermédiaire	TR30	1
12	07RED744767	Réducteur avec turbine	TR30	1
13	10DITR400090	Manivelle	TR30	1
14	0B080112035	Vis à tête hexagonale M12-35	TR30	4
15	10LATR403110	Platine de fixation réducteur	TR30	1
16	0B080120150	Vis à tête hexagonale M20-150	TR30	2
17	54TR30.7001	Bêche de relevage	TR30	2
18	0BAN25	Anneau UARC 25	TR30	8
19	10TOTR407060	Axe de pied de vérin	TR30	2
20	07VEH3055CP	Vérin 30x50x500	TR30	2
21	49TR307065	Entretoise tête de vérin	TR30	4
22	10TOTR307055	Axe de tête de vérin	TR30	2
23	54TR307041	Barre de relevage	TR30	1
24	0BGC08	Goupille clips Ø8	TR30	4
25	49TR406180	Butée positionnement chariot	TR30	4
26	49TR306199	Plat de fixation relevage	TR30 Option chariot déportable	4
27	54TR306196	Relevage chariot articulé	TR30 Option chariot déportable	1
28	10LATR300060	Carter 2	TR30	1
29	10LATR300070	Carter 3	TR30	1
30	10LATR300050	Carter 1	TR30	1
31	07MH200ST	Moteur rotatif hydraulique	TR30	1
32	08PTR400080	Pignon rotation hydraulique	TR30	1
33	10LATR400110	Capot rotation hydraulique	TR30	1
34	0BGB05	Goupille bêta Ø5	TR30	1
35	54TR308610	Cheville de verrouillage tourelle	TR30	1
36	54TR408165	Arbre de loquet	TR30	1
37	54TR408160	Loquet-plat Lg50	TR30	1



Code informatique : 57TR308000
Nom du fichier : TR30.8000

EXPERT TR30
Châssis mobile



N°	Code	Sujet	Type enrouleur	Qté
1	57TR302000	Bobine	TR30	1
1A	10DIT302005	Roue dentée Z228-M7 pour pièce détachée	TR30	1
2	10LATR302125	Pétale	TR30	12
3	07JOK0802	Joint GEB 202 Ø 80	TR30	1
4	54TR402090	Coude de bobine PET 90	TR30 PET Ø90	1
4	54TR402091	Coude de bobine PET 100	TR30 PET Ø100	1
4	54TR402092	Coude de bobine PET 110	TR30 PET Ø110	1
5	07PAUCP216	Palier	TR30	2
6	OBCIE80	Circlips extérieur Ø80	TR30	3



EXPERT TR30

Bobine

Code informatique : 57TR302000
 Nom du fichier : TR30.2000

Note: Attention les vis 12 montées à la colle locktite

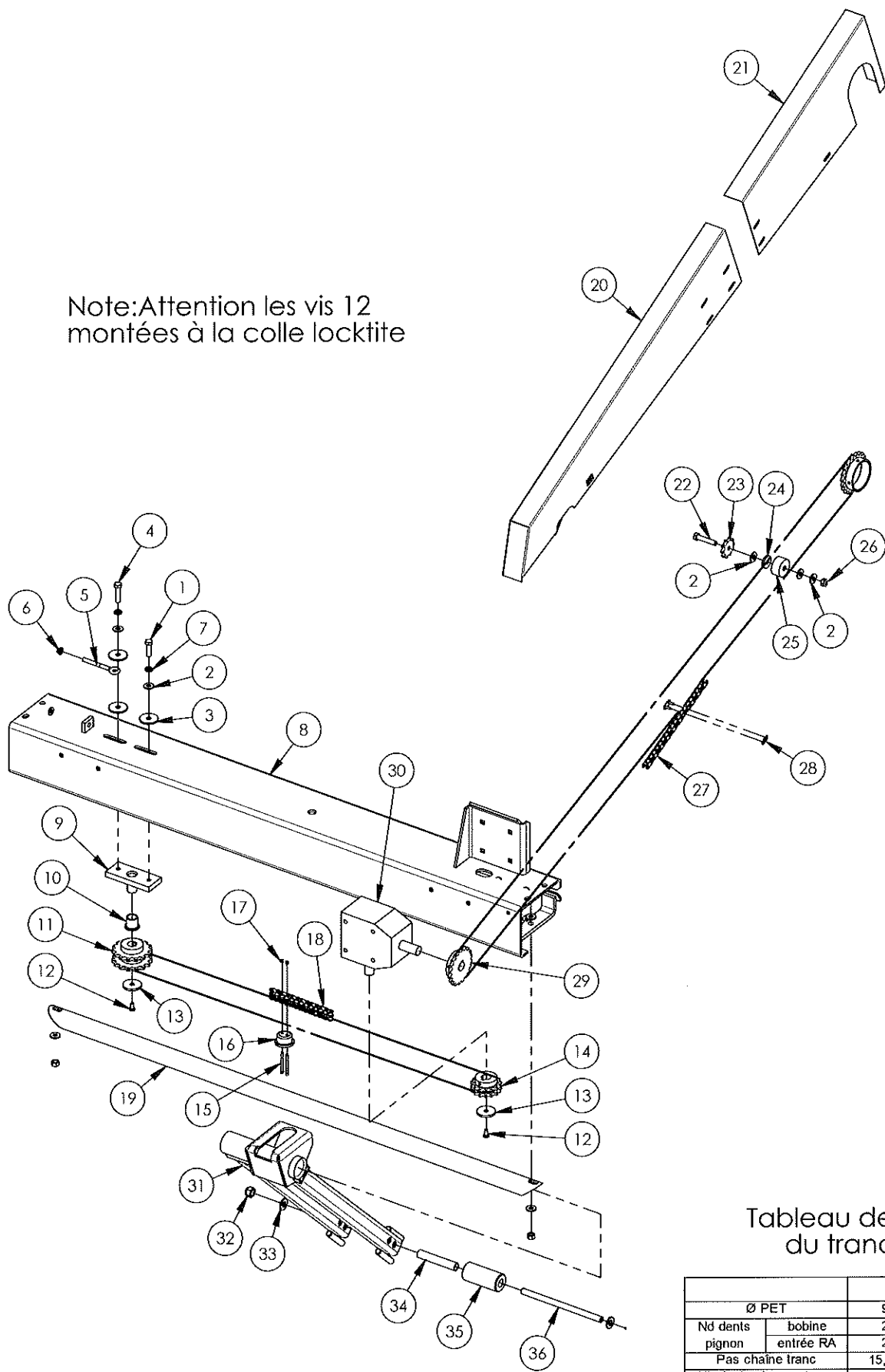


Tableau de propriétés du trancannage

		TR30		
Ø PET		90	100	110
Nd dents pignon	bobine	22	22	24
	entrée RA	20	18	18
Pas chaîne tranc		15,875	15,875	15,875
Nb dents pignons tranc		15	15	15
Longueur chaîne	nb axes	160	161	160
	Largeur bobine	1350	1350	1350



Code informatique : 57TR40.8000
Nom du fichier : TR30.8500

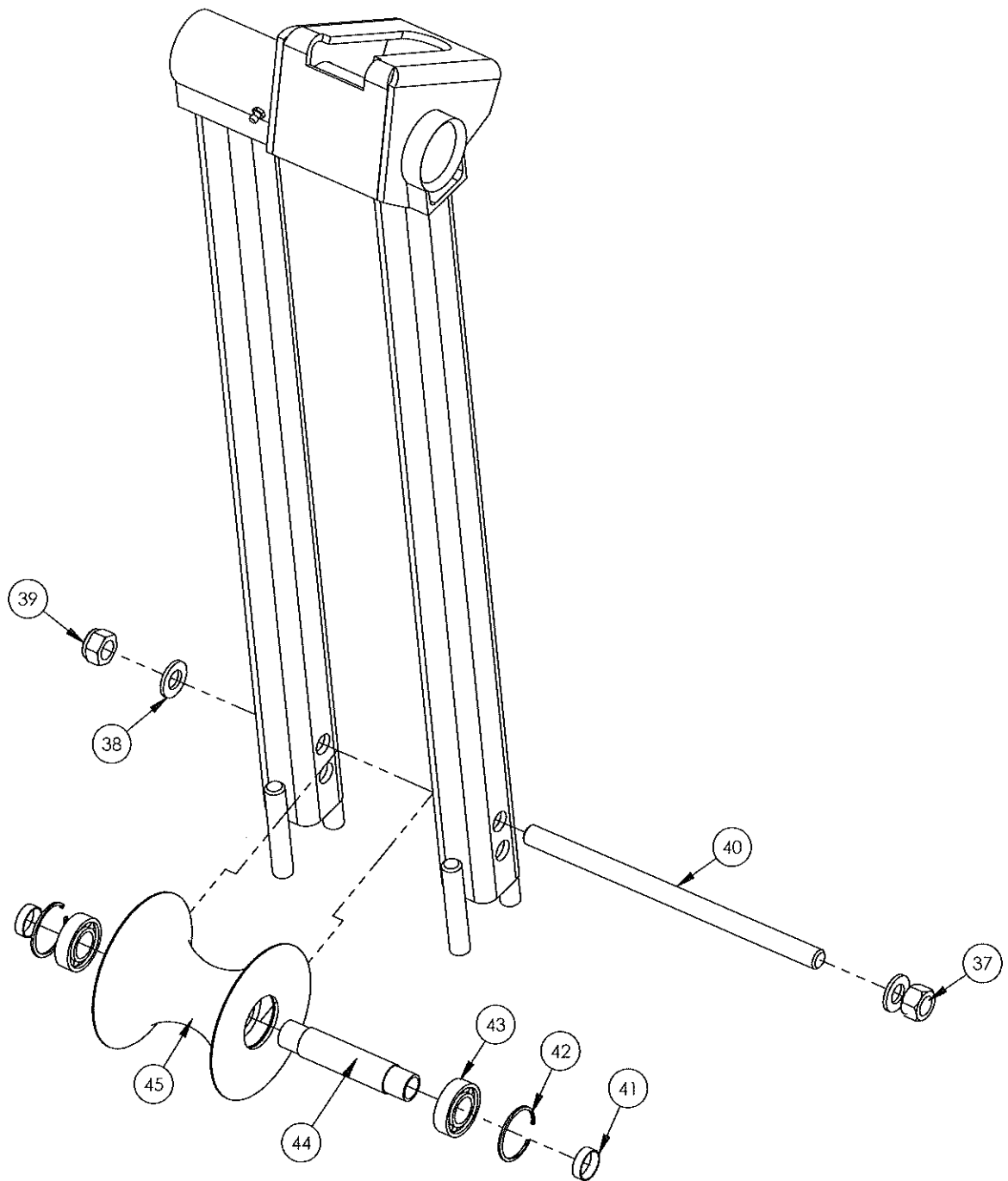
EXPERT TR30
Trancannage

N°	Code	Désignation	Type enrouleur	QTE
1	OB080112040	Vis à tête hexagonale M12-40	TR30	1
2	OBRPZ12	Rondelle plate Ø12	TR30	9
3	OBR512505	Rondelle spéciale	TR30	3
4	OB080112050EF	Vis à tête hexagonale M12-50	TR30	1
5	OBVBO10120	Boulon à oeil fermé	TR30	1
6	0BFZ10	Ecrou frein M10	TR30	1
7	OBRGZ12	Rondelle grower Ø12	TR30	2
8	54TR408505	Caisson francannage	TR30	1
9	54TR408530	Support pignon fou	TR30	1
10	07BC253032	Coussinet	TR30	1
11	08PTR408560	Pignon fou	TR30	1
12	OB080108016EF	Vis à tête hexagonale M8-16	TR30	2
13	OBR510505	Rondelle spéciale	TR30	2
14	08PTR408570	Pignon de francannage	TR30	1
15	OBVBT05060	Vis BTR M5-60 Classe 12.9	TR30	2
16	10TOTR408550	Doigt	TR30	1
17	0BFZ05	Ecrou frein M5 cl 12.9 zing	TR30	2
18	08C15	Chaîne double 15.8 simple	TR30	1
19	49TR408545	Barre de francannage	TR30	1
20	10LATR450120	Capot francannage bas	TR30	1
21	10LATR450125	Capot francannage haut	TR30	1
22	OB080112060EF	Vis à tête hexagonale M12-60	TR30	1
23	08PT10	Pignon tendeur	TR30	1
24	OBR510505	Rondelle spéciale	TR30	1
25	08PT10	Pignon tendeur	TR30	1
26	0BFZ12	Ecrou frein M12	TR30	1
27	08C15	Chaîne 15.8 simple (le mètre)	TR30	1
28	08MR15	Attache rapide 15.8 simple	TR30	1
29	08P545S20	Pignon entrée R.A Z.20dts	TR30 PET Ø90	1
29	08PTR408580	Pignon entrée R.A Z.18dts	TR30 PET Ø100/Ø110	1
30	07BO1018	Renvoi d'angle	TR30	1
31	54TR304005	Fourchette de francannage	TR30	1
32	0BFZ16	Ecrou frein M16	TR30	1
33	OBRPZ16	Rondelle plate Ø16	TR30	2
34	49TR404045	Entretoise	TR30	1
35	10TOTR404040	Galet	TR30	1
36	0BTI1626	Tige filetée	TR30	1



Code informatique : 57TR40.8000
Nom du fichier : TR30.8500

EXPERT TR30
Trancannage



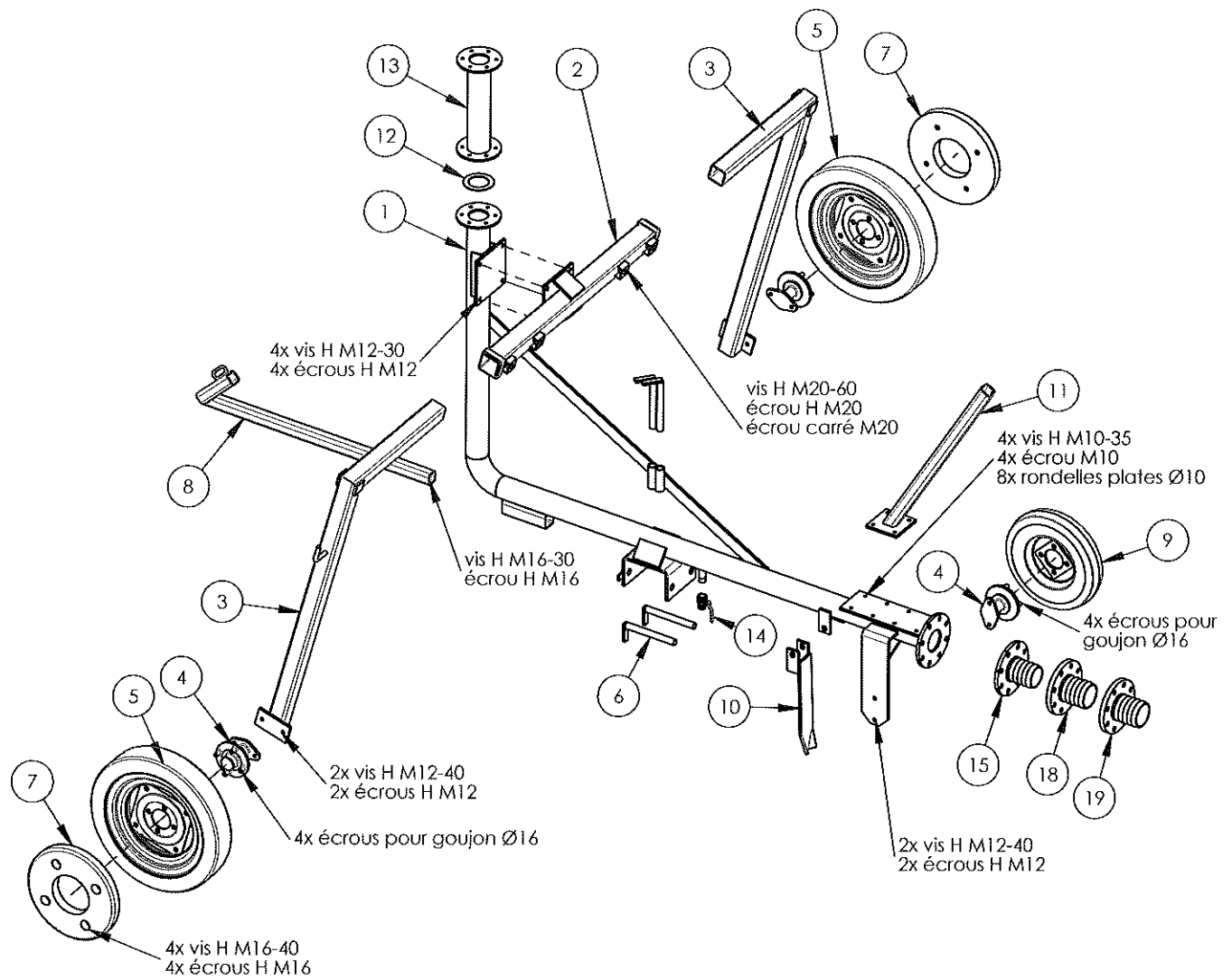
N°	Code	Désignation	Type enrouleur	Qté
37	OBEZ16	Ecrou H M16	TR30	1
38	OBRPZ16	Rondelle plate Ø 16	TR30	2
39	OBFZ16	Ecrou frein M16	TR30	1
40	OBT11626	Tige filetée	TR30	1
41	49TR404042	ENTRETOISE GALET FOURCHETTE	TR30	2
42	OBCII45	Circlips	TR30	2
43	07RL6022ZZ	ROULEMENT 44x22x12	TR30	2
44	10TOTR404048	Entretoise Galet Diabolo	TR30 PET Ø110	1
44	10TOTR304044	Entretoise Galet Diabolo	TR30 PET Ø90/Ø100	1
45	10TOTR404041	Galet Diabolo	TR30 PET Ø110	1
45	10TOTR304041	Galet Diabolo	TR30 PET Ø90/Ø100	1



EXPERT TR30

Trancannage option galet diabolo

Code informatique : 57TR404000
 Nom du fichier : TR40.4000



N°	Code	Désignation	Type enrouleur	Qté
1	54TR306006	Perche de chariot	TR30	1
2	54TR506095	Poutre de jambage	TR30	1
3	54TR506120	Jambage	TR30	2
4	06ES354G	Demi essieu 4 axes	TR30	3
5	07RO17514	Roue 165x65 r14 4 axes	TR30	2
6	54TR406165	Cheville de verrouillage	TR30	2
7	07MA	Masse roue chariot	TR30	2
8	54TR406075	Barre d'attelage	TR30	1
9	07RO004008	Roue 400x8 - 4 axes	TR30	1
10	54TR306105	Soc chariot	TR30	1
11	54TR406067	Butée d'arrêt	TR30	1
12	07JOK900	Joint bride canon GEB BA202	TR30	1
13	54AL040NM	Réhausse canon 40 cm	TR30 option réhausse	1
14	07VAB020	Vanne à boisseau 20x27	TR30	1
15	54TR406210	Bride cannelée PET 110	TR30 PET Ø110	1
16	54TR406205	Bride cannelée PET 100	TR30 PET Ø100	1
17	54TR406200	Bride cannelée PET 90	TR30 PET Ø90	1

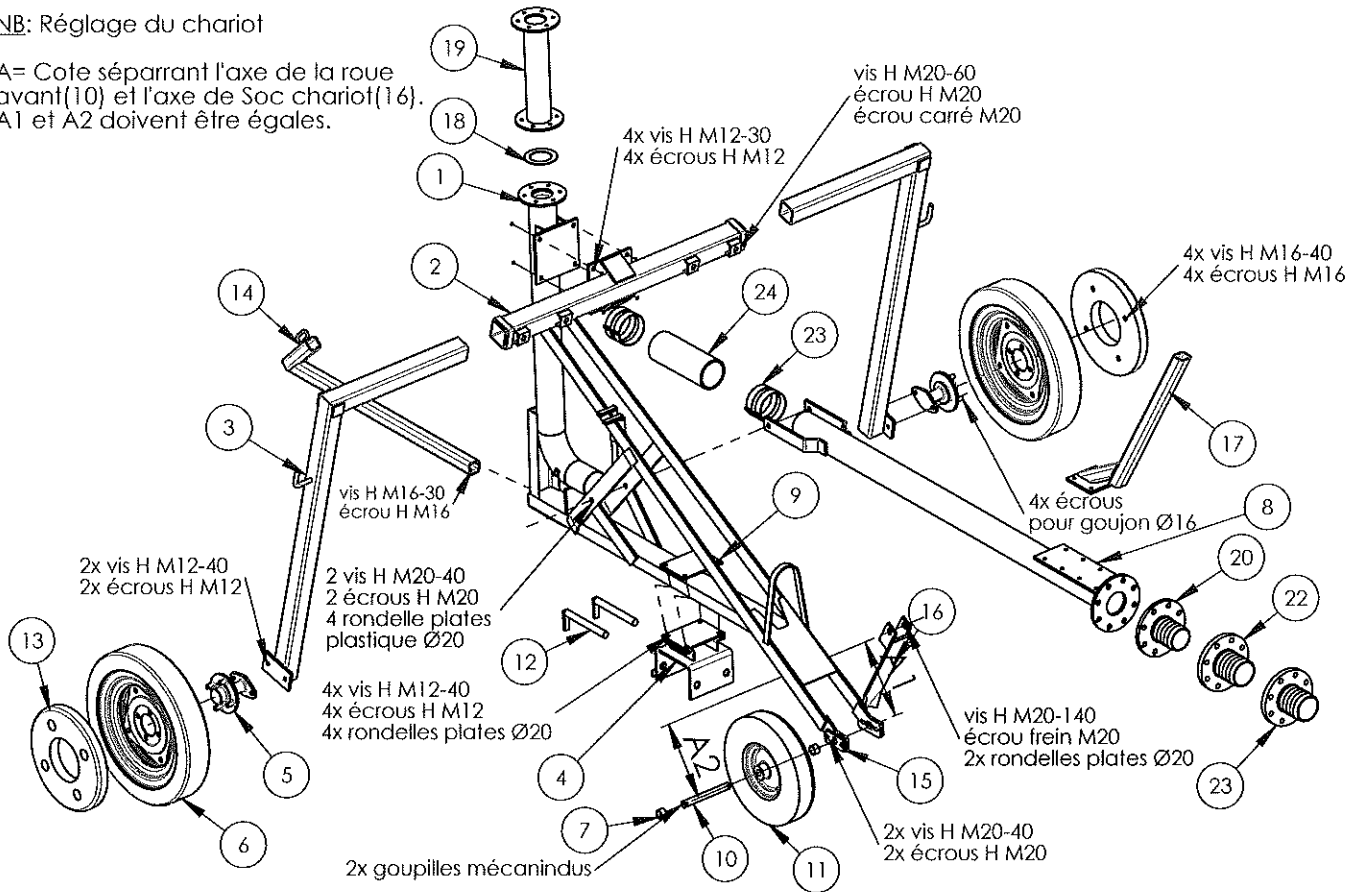


Code informatique : 80TR30C
 Nom du fichier : TR30.6000

EXPERT TR30 Chariot standard

NB: Réglage du chariot

A= Cote séparant l'axe de la roue avant (10) et l'axe de Soc chariot (16). A1 et A2 doivent être égales.

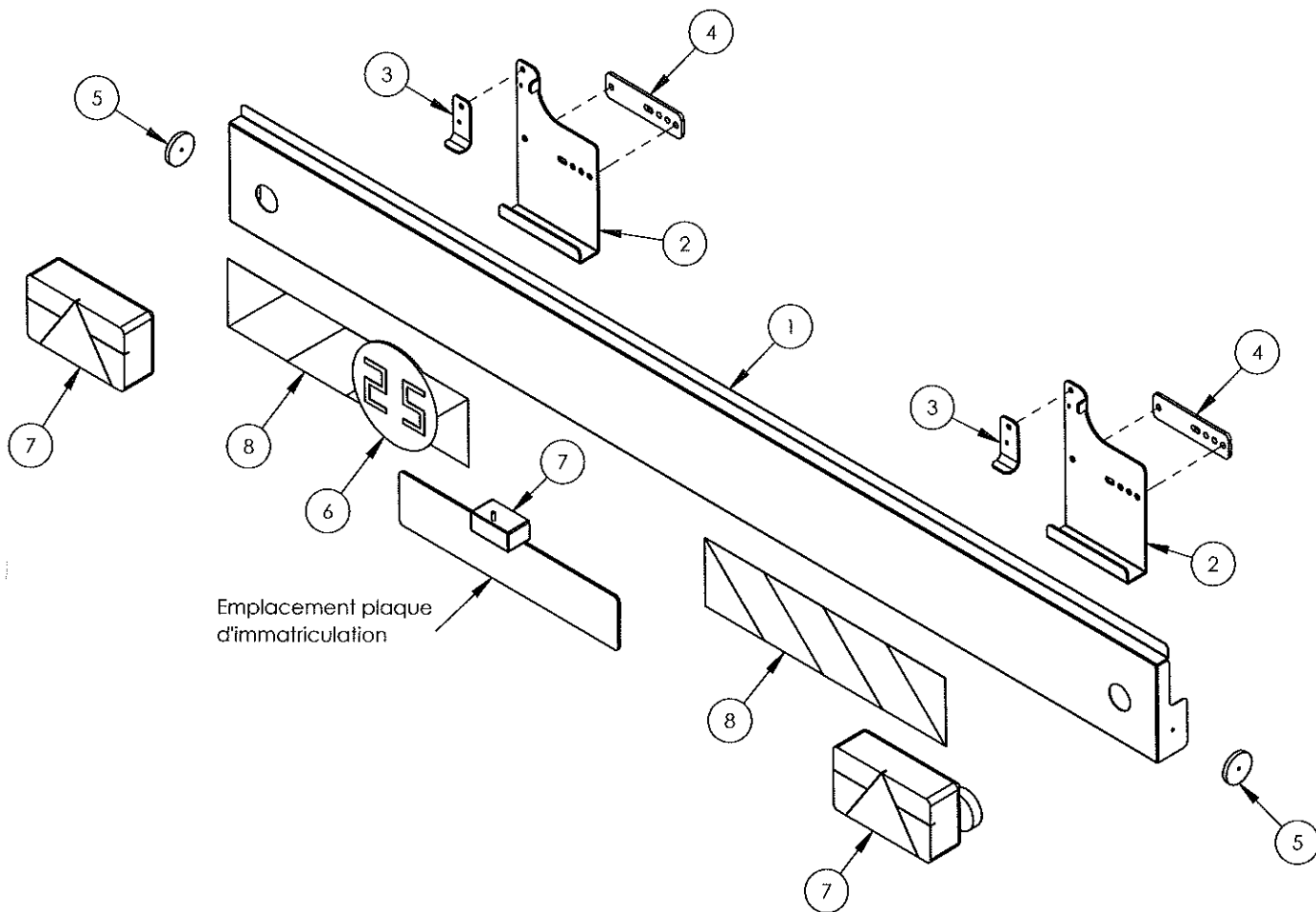


N°	Code	Désignation	Type enrouleur	Qté
1	54TR506005	Perche de chariot	TR30	1
2	54TR506095	Poutre de jambage	TR30	1
3	54TR506120	Jambage	TR30	2
4	10TRA990CA	Cavalier de relevage	TR30	1
5	06ES354G	Demi essieu 4 axes	TR30	2
6	07RO17514	Roue 165x65 r14 4 axes	TR30	2
7	49TR506350	Entretoise	TR30	2
8	54TR506203	LIAISON ARTICULEE	TR30	1
9	49TRA992	Plat de fixation cavalier	TR30	1
10	10TOTR506084	Axe de roue	TR30	1
11	07RO04008	Roue 480x8 avec rlls	TR30	1
12	54TR406165	Cheville de verrouillage	TR30	2
13	07MA	Masse roue chariot	TR30	2
14	54TR406075	Barre d'attelage	TR30	1
15	49TR506310	Plat de fixation	TR30	2
16	54TR306105	Soc chariot	TR30	1
17	54TR406067	Butée d'arrêt	TR30	1
18	07JOK900	Joint bride canon GEB BA202	TR30	1
19	54AL040NM	Réhausse canon 40 cm	TR30 option réhausse	1
20	54TR406210	Bride cannelée PET 110	TR30 PET Ø110	1
21	54TR406205	Bride cannelée PET 100	TR30 PET Ø100	1
22	54TR406200	Bride cannelée PET 90	TR30 PET Ø90	1
23	07CO104	Collier simple serrage 104/112	TR30	4
24	07TH100	Tube d'irrigation 18 bars	TR30	1



Code informatique : 80TR30CAENJ
Nom du fichier :

EXPERT TR30
Chariot articulé



Emplacement plaque d'immatriculation

N°	Code	Désignation	Type d'enrouleur	Qté
1	10LATR506185	Rampe éclairage	TR30/TR40/TR45/TR50/TR55/TR60/ TR63/TR70/TR73/TR80/TR83	1
2	10LATR506186	Support plaque de signalisation	TR30/TR40/TR45/TR50/TR55/TR60/ TR63/TR70/TR73/TR80/TR83	4
3	10LATR506187	Maintien plaque de signalisation	TR30/TR40/TR45/TR50/TR55/TR60/ TR63/TR70/TR73/TR80/TR83	4
4	10LATR506175	Plat fixation rampe éclairage	TR30/TR40/TR45/TR50/TR55/TR60/ TR63/TR70/TR73/TR80/TR83	4
5	07SIGCAT	Catadioptre orange	TR30/TR40/TR45/TR50/TR55/TR60/ TR63/TR70/TR73/TR80/TR83	2
6	07SIGDISQUE25	Disque 25 km/h	TR30/TR40/TR45/TR50/TR55/TR60/ TR63/TR70/TR73/TR80/TR83	1
7	07SIGKIT	Kit signalisation magnétique	TR30/TR40/TR45/TR50/TR55/TR60/ TR63/TR70/TR73/TR80/TR83	1
8	07SIGBR1,2M	KIT Bande rouge et blanche	TR30/TR40/TR45/TR50/TR55/TR60/ TR63/TR70/TR73/TR80/TR83	1



EXPERT TR30 À TR83

Plaque Signalétique

Code informatique : /
Nom du fichier : TR50KITSIG

