

MARÉCHALLE

Depuis 6 générations à votre service !

La sélection de votre distributeur

Les offres

Automne 2020

Nouveau

MATÉRIELS PIÈCES ET ÉQUIPEMENTS

Retrouvez une offre
large et cohérente

MARQUES DE DISTRIBUTEURS

Pensées et conçues pour
vous garantir le meilleur
rapport qualité/prix

PROMODIS.FR

Une sélection
de produits disponibles
en ligne sur notre
nouveau site internet

MARÉCHALLE

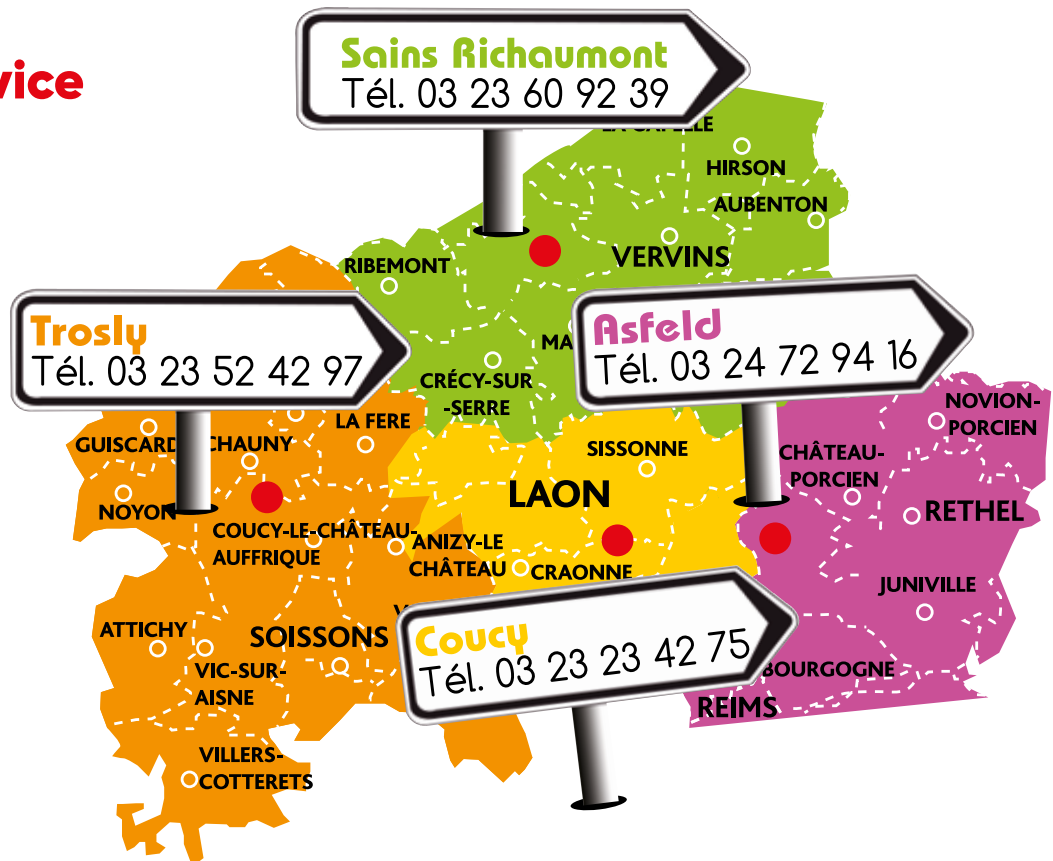
Depuis 6 générations à votre service !

29 personnes
à votre écoute,
4 bases
à votre service

Pour vous garantir
le meilleur service,
nous comptons
aujourd'hui :

- 9 techniciens
- 3 apprentis
- 6 vendeurs magasin
- 6 commerciaux
- 2 administratifs
- 9 camions atelier
- Plus de 300h de formation annuelle

Ainsi, nous œuvrons
chaque jour pour
l'amélioration continue
de nos process
pour votre satisfaction.



Partenaire
des plus grandes marques



150 matériels
vendus par an !

Partenaire des plus grandes marques, nous vous offrons un large choix de matériels haut de gamme. Cette offre est complétée par les marques Promodis CARGO et FORMULE DIRECTE, afin de vous proposer la solution prix/qualité la plus juste pour votre exploitation.



100 000 pièces et
équipements en stock !

Non seulement, les conseillers vendeurs du réseau Promodis vous apportent leur expertise technique, et proposent des pièces et accessoires à prix compétitifs.

En plus de notre propre stock de 38 950 références, avec Promodis, nous disposons d'un stock national de plus de 100 000 références origines et adaptables, dont 55 000 à J+1. Cette disponibilité est un atout majeur pour la bonne marche de votre exploitation.

www.ets-marechalle.com

Gamme
travail du sol

Kverneland

Travail du sol

Nouveau

Charrues portées réversibles 3300 S

- Disponibles de 4 à 6 corps
- Tête d'attelage pivotante
- Traitement thermique sur l'ensemble de la charrue
- Réglage simplifié de la sécurité non-stop mécanique
- Nouvelles roues en position arrière ou avancée



POUR 1€ DE PLUS
Tête de transport
pivotante offerte*
soit une économie de 1358 € HT



Déchaumeurs à dents Enduro

- 3 rangées de dents, fixes ou repliables de 3 à 5 m
- Grand dégagement 870 mm, entre poutre 750 mm
- Sécurité boulon (2200 kg) ou non-stop lames de ressorts (700 kg)
- Réglage hydraulique de la profondeur
- Disponibles avec lames niveleuses ou des disques niveleurs



Les pointes carbures
Tiger 2 au prix des pointes
standard reversibles*
soit jusqu'à 1662 € HT d'économie



Déchaumeurs à disques Qualidisc

- Qualidisc Farmer ou Pro de 2 à 7 m en version fixe, repliable ou semi-porté
- Compatible avec le semoir des couverts végétaux a-drill
 - Disques coniques traitées thermiquement d'une dureté 215 kg/mm²
- Ø des disques de 520x5 mm Farmer et 600x6 mm Pro



POUR 1€ DE PLUS
Roues de jauge
frontales offertes*
soit jusqu'à 3191 € HT d'économie



Kverneland

Fenaison

Financement

5 CAMPAGNES
taux 0%*

*Sur les semoirs céréales, mono-graines, TCS, épandeurs d'engrais et gamme de fenaison KVERNELAND. Taux nominal de 0% (hors frais de dossier et hors assurance facultative) pour un crédit amortissable sur 5 échéances dont la 1^{re} à 1 mois après la livraison, suivie de 4 échéances annuelles. Durée totale du crédit : 49 mois (exemple en dernière page).





Semis

Combinés de semis E-Drill Maxi Plus

- Double trémie compartimentée pour semer 2 produits
- 2 têtes de distribution pour une répartition uniforme des 2 produits sur toute la parcelle
- 2 descentes distinctes grâce à l'élément semeur CX-II double entrée
- Doseur latéral Eldos, facilement accessible
- Attelage Euro type chargeur

Financement

5 CAMPAGNES
taux 0%*



*Sur les semoirs céréales, monograines, TCS, épandeurs d'engrais et gamme de fenaison KVERNELAND. Taux nominal de 0% (hors frais de dossier et hors assurance facultative) pour un crédit amortissable sur 5 échéances dont la 1^{ère} à 1 mois après la livraison, suivie de 4 échéances annuelles. Durée totale du crédit : 49 mois (exemple en dernière page).



*Sur les semoirs céréales, monograines, TCS, épandeurs d'engrais et gamme de fenaison KVERNELAND. Taux nominal de 0% (hors frais de dossier et hors assurance facultative) pour un crédit amortissable sur 5 échéances dont la 1^{ère} à 1 mois après la livraison, suivie de 4 échéances annuelles. Durée totale du crédit : 49 mois (exemple en dernière page).



Semis

Semoirs rapides U-Drill

- Largeur de 3 m, 4 m ou 6 m
- Trémie compartimentée pour semis associé ou fertilisation
- Positionnement du second produit en interang tous les 25 cm ou sur chaque ligne de semis
- Profondeur du second produit réglable
- L'ensemble des réglages accessibles depuis la cabine de tracteur

Financement

5 CAMPAGNES
taux 0%*



Semis

Semoirs de précision Optima V

- Châssis : 6, 7 et 8 rangs
- 6 ou 7 rangs de 45 à 80 cm par palier de 5 cm ou 8 rangs 35 à 55 cm
- Élément semeur HD-II à entraînement électrique Isobus
- Semis en carré ou en quinconce grâce au Geoseed® pour binage dans les 2 sens

Financement

5 CAMPAGNES
taux 0%*



*Sur les semoirs céréales, monograines, TCS, épandeurs d'engrais et gamme de fenaison KVERNELAND. Taux nominal de 0% (hors frais de dossier et hors assurance facultative) pour un crédit amortissable sur 5 échéances dont la 1^{ère} à 1 mois après la livraison, suivie de 4 échéances annuelles. Durée totale du crédit : 49 mois (exemple en dernière page).

BERTHOUD®*Forward together*

Pulvérisation

Traînés Tracker

- Capacité de cuve : 3200 L
- Largeur de travail de 18 à 33 m
- Large choix de régulation : DPA mécanique, DPTronic, boîtier EC Tronic, solution Isobus IsoTronic ou VTTronic

Traînés Vantage

- Capacité de cuve : 2800, 3500, 4300, 5500 et 6700 L
- Largeur de travail de 24 à 44 m
- Suspension d'essieu à raideur variable Actiflex 2 : la solution référence brevetée Berthoud

Tracker



Vantage

**Financement**Achetez maintenant, réglez
à partir d'**octobre****2021** taux **0%***Sur toute la gamme de pulvérisateurs traînés BERTHOUD. Taux nominal de 0% (hors frais de dossier et hors assurance facultative) pour un crédit amortissable sur 4 échéances dont la 1^{ère} à 12 mois après la livraison, suivie de 3 échéances annuelles. Durée totale du crédit : 48 mois (exemple en dernière page).**McHale**

Récolte

Enrubanneuse traînée 991 BB

- Commandes par téléflexibles
- Basculeur • Auto-stop
- Attache et coupe film
- Extenseur de film 750 mm
- Monitor (compteur et compte-tours)
- Bras de chargement • Pneus 340/55-16

Existe aussiEnrubanneuse
haut débit Orbital**13 150** €HT
Règlement comptant**Kverneland**

Fertilisation

Distributeurs d'engrais Geospread

- De 1100 à 3900 L de capacité
- Épandage de 12 à 54 m
- Pesée continue à 4 pesons
- Modulation de dose
- AutoSetApp : réglage automatique de votre épandeur "en 1 clic"
- Technologie Geospread® avec 2 vérins électriques pour gérer la dose/ha et la largeur d'épandage

FinancementAchetez maintenant, réglez
à partir d'**octobre****2021** taux **0%***Sur les semoirs céréales, monograines, TCS, épandeurs d'engrais et gamme de fenaison KVERNELAND. Taux nominal de 0% (hors frais de dossier et hors assurance facultative) pour un crédit amortissable sur 5 échéances dont la 1^{ère} à 1 mois après la livraison, suivie de 4 échéances annuelles. Durée totale du crédit : 49 mois (exemple en dernière page).



garford par
NOVAXI

Travail du sol

Herses étrilles HNG

- Dents indépendantes à ressorts avec réglage de pression hydraulique (200-5000 grammes) • De 1,60 à 15 m
- Précision de travail, robuste, polyvalente et adaptable
- Terrage hydraulique et roues de contrôle



*Sur toute la gamme de houes rotatives, herses étrilles et écumeeuse NOVAXI. Taux nominal de 0% (hors frais de dossier et hors assurance facultative) pour un crédit amortissable sur 4 échéances dont la 1^{re} à 12 mois après la livraison, suivie de 3 échéances annuelles. Durée totale du crédit : 48 mois (exemple en dernière page).

Financement

Achetez maintenant, réglez
à partir d'octobre

2021 **taux 0%***

Bineuses Robocrop (grande culture) et Robocrop InRow (maraîchage)

- Leader dans le guidage de précision depuis les années 2000
- Porte-à-faux très court = précision
- Maîtrise de la profondeur des socs au travail
- Grande culture et maraîchage de 1, 5 à 18 m de large



 **POUR 1€ DE PLUS
1 jeu de socs
supplémentaire
offert***

*Action du 01/07 au 19/12/2020 pour tout achat d'une bineuse à guidage Robocrop GARFORD.

Houes rotatives Gourdin HR

- Montage en boggies avec beaucoup de dégagement entre disques AV/AR
- Un disque au sol tous les 7,5 cm, largeur de 3 à 6,30 m
- Fabrication sur mesure, et gros débits de chantier



AVANT

Manutention

Chargeur compact Modèle 423

- Moteur Kubota 22 cv diesel D902
- Arceau Rops + toit Fops
- Roues 23x8,50x12 profil agraire
- Hydraulique « autre » 34 L/min
- Bras télescopique
- Multiconnecteur côté machine et accessoire

17 595 €HT
Règlement comptant

 **POUR 1€ DE PLUS
Le godet
multifonction
105 cm offert***
(Réf. A36316)



Modèle présenté 530

*Pour tout achat d'un chargeur compact 423 AVANT.

Remorque monocoque

XK 14 Evo

- Côtés monoblocs 1,30 m
- Volume : 18,36 m³
- Roues 560/60R22,5
- Béquille hydraulique et flèche à ressort • CU : 15 T
- Porte hydraulique monobloc
- Rehausse alu 20 cm en série

Financement
4 CAMPAGNES
taux 0%*

*Sur les remorques monocoques XK Evo et XK 18 CARGO. Taux nominal de 0% (hors frais de dossier et hors assurance facultative) pour un crédit amortissable sur 4 échéances dont la 1^{re} à 3 mois après la livraison, suivie de 3 échéances annuelles. Durée totale du crédit : 39 mois (exemple en dernière page).



Quantité limitée

Bétailière

HVX 5400

- Longueur de plancher : 5,31 m • 8/9 bêtes
- Portillon latéral 0,97 m • Pneus 295/60 R 22.5 routiers rechapés

8 499 €HT
Règlement comptant

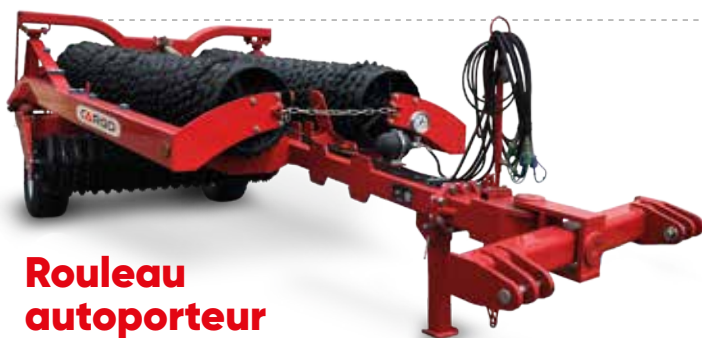
Modèle présenté avec option barrière extérieure non comprise dans l'offre.

Déchaumeur à disques

TXL 30

- Largeur de travail 3 m
- 24 disques Ø 560 mm
- Sécurité silent-blocs • Herses peignes
- Rouleau barres Ø 600 mm
- Autres rouleaux en option

7 999 €HT
Règlement comptant



Rouleau autoporteur

RA 630

- 3 sections • Billes Cambridge Ø 530 mm
- Largeur de travail 6,30 m
- Homologation Dreal à 40 km/h

7 490 €HT
Règlement comptant

9 522 €HT

Plateau

P 808

- Charge utile 8,15 T • Trainé 4 roues
- Longueur de plancher : 8 m • Échelons hauteur 1,35 m
- Tourelle oscillante • Châssis tubulaire
- Poids à vide : 2550 kg
- Pneus : 11,5 x 15
- 14 plys agraires

7 599 €HT
Règlement comptant



Quantité limitée



5 199 €HT
Règlement comptant

Modèle présenté avec option rehausse non comprise dans l'offre

Remorque à ridelles

CP 60

- Charge utile 6 T • Plancher 4 x 1,96 m • Ridelles : 0,50 m
- Porte AR 1 m type betteravière • Pneus : 12,5 x 15 - 14 plys

Broyeur

B 250 H

Largeur 2,50 m

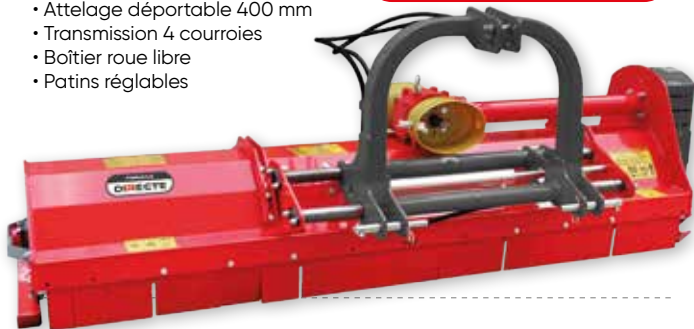
- 540 ou 1000 trs/min
- Chassis renforcé réversible, utilisable avant ou arrière
- Attelage déportable 400 mm
- Transmission 4 courroies
- Boîtier roue libre
- Patins réglables

3 360 €HT
Règlement
compliant

Existe aussi en
2,20 et 2,70 m



POUR 1€ DE PLUS
Patins Hardox
et rouleau
déportable offerts
(valeur : 170 € HT)



890 €HT
Règlement
compliant

935 €HT

Existe aussi en 0,90 et 1,15 m

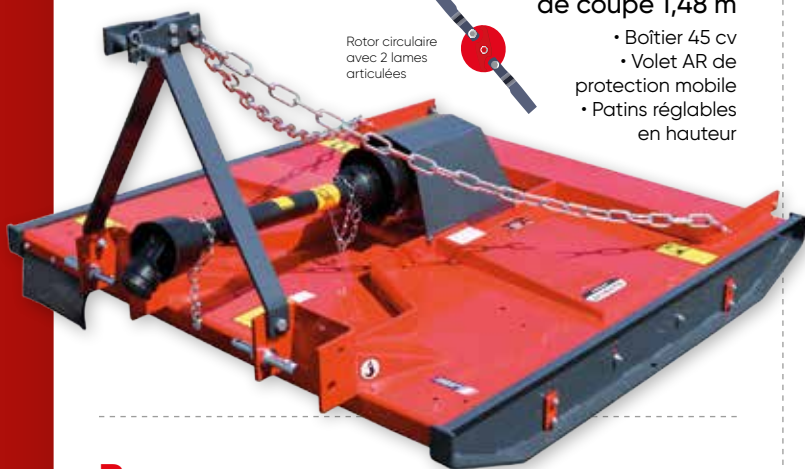
Gyrobroyeur

E 1502

Largeur
de coupe 1,48 m

- Boîtier 45 cv
- Volet AR de protection mobile
- Patins réglables en hauteur

Rotor circulaire
avec 2 lames
articulées



Broyeur d'accotement

BDA 160

- Inclinaison (-45°/+90°) et déport hydrauliques
- Largeur de travail 1,60 m
- Cardan double homocinétique inclus
- Transmission par 4 courroies avec tendeur
- Boîtier avec roue libre

Existe aussi
en 1,90 m

5 020 €HT
Règlement
compliant



POUR 1€ DE PLUS
Patins Hardox
et rouleau
déportable offerts
(valeur : 170 € HT)



Fendeur de bûches

F17 D110H

Puissance 17 t
Centrale hydraulique
incorporée

- Vérin escamotable pour un hivernage aisé
- Hauteur de remontée du coin réglable
- Dégagement sous coin de 1070 mm
- Pompe 40 L/min
- Livré avec huile et cardan

1 999 €HT
Règlement
compliant

2 085 €HT

Existe de 13 à 24 T



Benne 3 points

BA 162

Largeur 1,60 m

- Volume 778 L
- Porte double ouverture
- Bennage sur piton par levier
- Bandeau avant de renfort en tôle pliée
- Face avant et fond d'une seule pièce, sans soudure

465 €HT
Règlement
compliant

475 €HT

Existe aussi de 0,95 à 2,25 m



Scie circulaire

SC702

Nouveau

- Entraînement PDF
- Attelage 3 points
- Lame carbure Ø 700 mm
- Capacité de sciage 260 mm
- Roues Ø 250 mm
- Arbre monté sur palier oscillant
- Entraînement par courroies et cardan sécurité boulon

1 250 €HT
Règlement
compliant



Les incontournables

Phare 16 LED éclairage large

- 12/24 V • 2400 lumens
- 48W • IP69K
- Câble de connexion 50 cm

19 €HT
Règlement
comptant
Réf. 1210235



Gyrophare à LED 12/24 V

- Flash par intermittence
- Homologué R65 et R10

16.50 €HT
Règlement
comptant
Réf. 1207136

Chargeur de batterie MXS 7.0 12 V

- Entièrement automatique
- Compatible électronique embarquée
- Pour batteries 12 V de 14 à 150 Ah (jusqu'à 225 Ah en maintien)

110 €HT
Règlement
comptant
Réf. 231729



CTEK
MULTI-VOLT BATTERY MAINTENANCE

Garantie
5 ans

Piège photo HD transmission 16 MP

- Caméra VGA, HD et Full HD
- Photo 5 MP, 8 MP, 12 MP et 16 MP
- Vitesse de déclenchement 0,8 sec
- Application mobile gratuite (Adroid/iOs)
- Alimentation pile AA LR06
- Grand angle de détection 90° et de prise de vue 55°

85 €HT
Règlement
comptant
Réf. 2194029

Batterie RTS 4,2 L rouge

- 12V / 50 Ah - 815A EN
- + à gauche
- Dimensions : 254 x 172 x 200 mm

OPTIMA
BATTERIES

Prix spécial
avec reprise de l'ancienne batterie

139 €HT
Règlement
comptant
Réf. 227644

Prix sans reprise de l'ancienne batterie

149 €HT
Règlement
comptant
Réf. 227644



Rampe magnétique convoi agricole

- 970 x 160 mm • 12 V

299 €HT
Règlement
comptant
Réf. 269130



Pistolet de gonflage Eurodair VL/PL

- Tuyau 1,50 m • Compatible azote
- Gradué de 0,7 à 12 bars
- Agréé par Michelin

49 €HT
Règlement
comptant
Réf. 1940333



Le plus
Approuvé
directive
CEE 86/217



La référence du support téléphonique



Kit ventouse X-Grip UN10

- Pour smartphone > 5"
- Matière : aluminium • Garantie à vie

60.50 €HT
Règlement
comptant
Réf. 31528073

Crics bouteille 20 T

- Hauteur mini/maxi : 235/445 mm
- Base fonte • Norme CE
- Descente lente pour davantage de sécurité

34.90 €HT
Règlement
comptant
Réf. 1958390



Masque à souder

Nouveau

- Champ de vision : 92 x 42 mm
- Teintes de 9 à 13 (1/25000 sec.)
- Protection UV/IR DIN 16
- Norme CE
- Sensibilité automatique
- Fonction meulage

32.90 €HT
Règlement
comptant
Réf. 1930470



Électrodes universelles Ø 3,2 mm

- Longueur : 350 mm
- Intensité moyenne : 110 A
- Boîte de 172 électrodes

22.90 €HT
Règlement
comptant
Réf. 247305



Coffret cliquets + 1/2 et 1/4 + 100 pièces

- Métriques + américains

75 €HT
Règlement
comptant
Réf. 248039

MIX-pert



Savon crème orange

- Sans solvant
- PH neutre
- Bidon de 5 L

17.50 €HT
Règlement
comptant
Réf. 260650



Lingettes multi-usages

Nouveau

- Sans eau, sans savon, sans résidu
- Format 27 x 31 cm • Lot de 90
- Lingettes dégraissantes avec une face abrasive pour un nettoyage efficace

14.90 €HT
Règlement
comptant
Réf. 1983296





UNE MARQUE
Promodis

Pensées et conçues
pour vous garantir
**LE MEILLEUR RAPPORT
QUALITÉ/PRIX !**

Levage

Grue d'atelier 1 T

- Mobile pliante
- Flèche 4 positions 1000, 750, 500, 250 kg

215 €HT
Réf. 1955711

+ Le plus

Pensez à sécuriser
votre installation



Chandelles crémaillères 12 T

- Hauteur mini 490 mm
- Hauteur maxi 750 mm
- Dimensions base 310 x 275 mm

95 €HT
Réf. 260587

la paire

Cric rouleur 10 T

- Dim. : 1640 x 480 x 260 mm
- Hauteur mini/maxi : 160/560 mm

560 €HT
Réf. 1955500



Batteries

75 Ah

- 12 V - 680 A
- + à droite
- 278x175x190 mm

55 €HT
Réf. 237479

60 €HT
Réf. 237479

Prix spécial
avec reprise de
l'ancienne batterie

Prix sans reprise de
l'ancienne batterie



95 Ah

- 12 V - 750 A
- + à droite
- 353x175x190 mm

70 €HT
Réf. 237242

75 €HT
Réf. 237242

135 Ah

- 12 V - 900 A
- + à gauche
- 514x175x210 mm

130 €HT
Réf. 237243

140 €HT
Réf. 237243

180 Ah

- 12 V - 1050 A
- + à gauche
sur la largeur
- 513x223x223 mm

170 €HT
Réf. 237517

185 €HT
Réf. 237517



Jusqu'à
15€HT
offerts*

**SERVICE
RECYCLAGE**

Les magasins promodis rachètent
votre ancienne batterie
pour l'achat d'une batterie neuve !

*Offre soumise à conditions, renseignez-vous auprès de votre magasin Promodis participant à l'opération.

Disques

Nouveau



FABRICATION
EUROPÉENNE

Disque à ébarber

- Alésage 22,3 mm
- Moyeu déporté



Ø 125 x 6 mm

1.80 €HT
Réf. 1925800

+ Le plus

Longévité accrue

Disques à tronçonner acier/inox

- Alésage 22,3 mm
- Moyeu plat



Ø 125 x 1,6 mm

1.30 €HT
Réf. 1925802

Ø 230 x 2 mm

2.60 €HT
Réf. 1925808

Disques à lamelles

- Ø 125 mm
- Alésage 22,3 mm
- Moyeu convexe
- Applications acier/inox



Grain 40/60/80

2.40 €HT
Réf. 1925850 à 1925852

Disques à tronçonner acier

- Alésage 22,3 mm
- Moyeu déporté



Ø 125
x 3,2 mm

1.30 €HT
Réf. 1925805

Ø 230
x 3,2 mm

2.30 €HT
Réf. 1925810

Signalisation

Gyrophares LED

- Tension 10-30 V
- Norme : ECE R65/ECE R10
- Polycarbonate/thermoplastique



FABRICATION
EUROPÉENNE



3 vis

30 €HT
Réf. 1204169

Flexible

29 €HT
Réf. 1204170

Magnétique

35 €HT
Réf. 1204171

Gyrophare LED rechargeable

- Batterie Li-Ion
- 6h d'autonomie
- 7 modes d'éclairage
- Base magnétique + ventouse

42.90 €HT
Réf. 1207143



Kit signalisation sans fil

- 10h d'autonomie
- Distance 30 m
- IP65
- Clignotant dynamique et feux de position anti-éblouissement

Arrière
4 fonctions

59 €HT
Réf. 1216802



Avant
2 fonctions

59 €HT
Réf. 1216803

Un cahier des charges exigeant, élaboré par des experts du réseau Promodis

La sélection rigoureuse de constructeurs spécialisés et renommés pour la fabrication



La puissance d'achat de près de 350 points de vente Promodis



LA QUALITÉ
aux prix les plus compétitifs

www.promodis.fr

Graisses



Graisse extrême pression

- Insoluble à l'eau
- Pouvoir extrême pression important
- Adhérence exceptionnelle



Seau de 10 kg

39.95 €HT
Réf. 245718



Cylindre de 50 kg

185 €HT
Réf. 245722

Cartouche de 400 g

2.19 €HT
Réf. 245716



+ Le plus
Facile d'utilisation

Cartouche de 400 g Lube Shuttle

2.49 €HT
Réf. 266956



Soudure



Postes à souder

- Alimentation monophasée 16 A
- Pour soudage à l'électrode enrobée (acier, inox, fonte) 1,6 à 4 mm
- Existe également en 200 A (Réf. 1931267)



+ Le plus
Idéal sur chantier et en atelier

160

• Courant de soudage : 10 à 160 A

165 €HT
Réf. 1931265

180 pro

• Courant de soudage : 10 à 180 A

225 €HT
Réf. 1931266

Électrodes rechargement dur

- Boîte 20 électrodes Ø 3,2 mm
- Longueur : 450 mm
- Intensité moyenne : 115 A

12 €HT
Réf. 247312

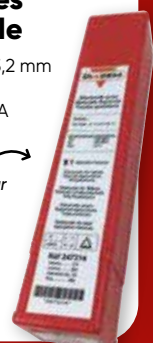


Électrodes rutiles spéciale agricole dur

- Boîte 167 électrodes Ø 3,2 mm
- Longueur : 350 mm
- Intensité moyenne : 110 A

+ Le plus
Idéal pour soudage sur pièces mal préparées

27.85 €HT
Réf. 247315



Entretien



Liquide de refroidissement

-25°C

- Protection anti corrosion et anti surchauffe +104°C

Bidon de 5 L

6.80 €HT
Réf. 258895

Bidon de 20 L

24.90 €HT
Réf. 258896

-35°C

- Protection anti corrosion et anti surchauffe +107°C

Bidon de 5 L

7.70 €HT
Réf. 258897

Bidon de 20 L

27.90 €HT
Réf. 258898



Lave glace -20°C

- Formule à base de bio-éthanol
- Nettoie et dégraisse
- Élimine les moustiques
- Facilite le dégivrage



Bidon de 5 L

4.90 €HT
Réf. 270781

Bidon de 20 L

19 €HT
Réf. 258894

Hivernage

Hivernage végétal minéral

- Produit issu de matières naturelles végétales et minérales
- Protège votre pulvérisateur contre le gel
- Agréé contact alimentaire
- Evite le dessèchement des joints et membranes
- Evite le bouchage des buses à la reprise des traitements
- Protège de la corrosion pompes et tuyauterie
- Produit irritant, respecter les précautions d'emploi
- Bidon de 10 L, dilution à 50% pour une protection à -20°C



+ Le plus

Origine naturelle
Biodégradable, sans danger
pour l'environnement et l'utilisateur
Non classé toxique, ni nocif,
ni inflammable, sans alcool
Agréé contact alimentaire



Compresseurs et accessoires

Monophasé 23V100M

- + Enrouleur auto 10m (avec support orientable)
- + Pistolet de gonflage
- + Soufflette alu BL

- Cuve 100 L • 4 cv, 11 bars maxi
- Monoétagé 23 m³/h
- Groupe fonte bicylindre en V

699 €HT
Réf. 128248

Triphasé 27V150T

- + Enrouleur auto 20 m

- Cuve 150 L • 4 cv, 11 bars
- 3 sorties dont 2 régulées filtrées

811 €HT
Réf. 149448

Triphasé 36V200T

- + Enrouleur auto 5/16" 10 m

- Cuve 200 L • 5,5 cv, 11 bars maxi
- Monoétagé 36 m³/h
- Groupe fonte bicylindre en V gros débit

978 €HT
Réf. 158104

Triphasé 3042B

- + Lance de soufflage
- + Tuyau 10x16 10 m

- Cuve 300 L • 7,5 cv, 12 bars
- Groupe fonte, biétagé 42 m³/h
- 1 robinet de sortie directe 3/4 F

1506 €HT
Réf. 161649



Enrouleur auto 15 m

- Carter ouvert
- Tuyau hybride breveté Lacm'Flex 3/8" 9,5 mm
- Flexible de liaison de 2 m

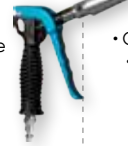
Support orientable inclus 

99 €HT
Réf. 326215



Soufflette gros débit Venturi

- Buse isolante et anti-dérapante
- Gâchette progressive



Clé à choc 1/2 895 Nm

- Aluminium
- Gâchette progressive
- Système de frappe à marteau jumelés

115 €HT
Réf. 340214



23.90 €HT
Réf. 311045

Accessoires compresseurs

Soufflette bec coudé 110 mm

- Pression 3 à 5 bars • Réglage d'air
- Insert rapide • Entrée 1/4" F

11.90 €HT
Réf. 1940320



Coffret clé à chocs composite 1/2" + douilles

- 1200 Nm maxi • 2,05 kg
- Double marteau

165 €HT
Réf. 270013



Pompe à graisse pneumatique

SELEC'XION PRO

- Pour cartouches 400 g ou vrac • Entrée 1/4"
- Pression 2 à 6 bars
- Rapport de pression : 1:30

22 €HT
Réf. 1940295



Garantie **2 ans**

Enrouleur automatique

- Support orientable
- Tuyau PVC
- Ø 95 x 14 mm
- Longueur 20 m

99 €HT
Réf. 2740114



Chargeurs

Chargeurs automatiques Chargmatic

Chargmatic 7-12

- 7 A 12 V
- Affichage numérique
- Pour batteries de 14 à 140 Ah

76.50 €HT
Réf. 508700

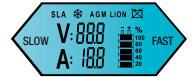
Chargmatic 15-12

- 15 A 12 V
- Affichage numérique
- Pour batteries de 30 à 300 Ah

128 €HT
Réf. 508900



+ Le plus
Ecran LCD rétro-éclairé



Lacm'Boost

6200M-Pb

- Booster mixte 12 V et 24 V, jusqu'à 2340 A en démarrage (6200 A max) équipé de 2 batteries
- 12 V - 25 Ah

599 €HT
Réf. 515500



4000-Kap

- Booster 12 V à supercondensateurs, 1600 A en démarrage (4000 A max)

799 €HT
Réf. 516800

Câble de démarrage

- 1000 A • Pincas type bronze
- 5 m • Section : 50 mm²

103 €HT
Réf. 521700



Batteries



RTR 4,2L

- 12 V - 50 Ah - 815 A
- + à droite
- 254x172x200 mm

180 €HT
Réglement complémentaire
Réf. 227648

195 €HT
Réglement complémentaire
Réf. 227648

Prix spécial
avec reprise de
l'ancienne batterie

Prix sans reprise de
l'ancienne batterie



YTS 4,2L

- 12 V - 55 Ah - 765 A
- + à gauche
- 254x172x200 mm

180 €HT
Réglement complémentaire
Réf. 227646

190 €HT
Réglement complémentaire
Réf. 227646

YTS 5,5L

- 12 V - 75 Ah - 975 A
- + à droite
- 324x165x238 mm

235 €HT
Réglement complémentaire
Réf. 227653

250 €HT
Réglement complémentaire
Réf. 227653

BTDC 5,5L

- 12 V - 75 Ah - 875 A
- Polarité centrale
- 237x165x238 mm

265 €HT
Réglement complémentaire
Réf. 227652

280 €HT
Réglement complémentaire
Réf. 227652



Jusqu'à

15€HT
offerts*



Les magasins promodis rachètent
votre ancienne batterie
pour l'achat d'une batterie neuve !

*Offre soumise à conditions, renseignez-vous auprès de votre magasin Promodis participant à l'opération.

Démarrage

Câbles de démarrage cuivre pince laiton

- Intensité max 500 A
- Longueur 3,50 m
- Section 25 mm²
- Intensité max 700 A
- Longueur 4,50 m
- Section 35 mm²

40 €HT
Réglement complémentaire
Réf. 268963

71 €HT
Réglement complémentaire
Réf. 268964

- Intensité max 1000 A
- Longueur 5 m
- Section 50 mm²



115 €HT
Réglement complémentaire
Réf. 268965

Coupe circuit 600 A

- Corps métallique
- 2 bornes M10 + 1 borne M6
- IP65 • Pré-coupage alternateur
- Tension maxi 24 V

43 €HT
Réglement complémentaire
Réf. 31370630



Pinces bronze

- Capacité 500 A
- Section 50 mm²

Couleur noire

13.15 €HT
Réglement complémentaire
Réf. 31370529



Couleur rouge

13.15 €HT
Réglement complémentaire
Réf. 31370528



Chargeurs



MAXIMIZING BATTERY PERFORMANCE

MXS 3,8

- Pour Batterie 12 V acide-plomb de 1,2 à 130 Ah
- Charge 3,8 A • 3 modes
- Coupure automatique

54 €HT
Réglement complémentaire
Réf. 266357



MXS 10

- Pour batterie 12 V acide-plomb de 20 à 300 Ah
- Charge 10 A • 4 modes
- Coupure automatique

135 €HT
Réglement complémentaire
Réf. 257506

PRO 25S

- Pour batterie 12 V acide-plomb, GEL, AGM, Lithium-ion de 40 à 500 Ah
- Charge 25 A
- 4 modes
- Coupure

230 €HT
Réglement complémentaire
Réf. 31369003



Groupes électrogènes



Perform 3000 C5

- Réservoir 4,1 L • Moteur Kohler
- Autonomie : 3,2 h • 96 dB(A)

460 €HT
Réglement complémentaire
Réf. Perform 3000

Perform 4500 C5

- Réservoir 7,3 L • Moteur Kohler
- Autonomie : 4,3 h • 96 dB(A)

616.25 €HT
Réglement complémentaire
Réf. Perform 4500

Perform 6500 C5

- Réservoir 7,3 L • 97 dB(A)
- Autonomie : 2,8 h
- Moteur Kohler

851.25 €HT
Réglement complémentaire
Réf. Perform 6500



Photo présentée d'un Perform 4500 C5

+ Options

Protection différentielle, kit brouette, Kit d'entretien et housse de protection
Disponibles pour les Perform 3000 C5, 4500 C5 et 6500 C5.

Motopompe Aqualine Intens ST 2.36 C5

- Moteur essence Honda
- 36 m³/h • Usage en eaux claires

378.75 €HT
Réglement complémentaire
Réf. ST 2.36 C5



Nettoyeurs HP et accessoires



Désinfectant RM 732 5 L

- Action bactéricide et fongicide

59 €HT
Réf. 6.295-596.0

Nettoyeur eau froide HD 6/15 MXA+

- 560 L/h • 150 bars • Câble 5 m
- Enrouleur de flexible automatique

973.50 €HT
Réf. 1.150-943.0



*Renseignements sur le site www.karcher.fr

Aspirateur eau et poussières NT 30/1 AP L

- 74 L/s • Cuve 30L
- 1380 W
- Câble 7,5 m

319 €HT
Réf. 1.148-221.0



+ Le plus

Système de rangement intégré des accessoires

KÄRCHER



Pour une désinfection optimale

Nettoyeur eau chaude HDS 8/18-4M

- 400/800 L/h
- 30/180 bars
- Triphasé
- Flexible HP 10 m

3238 €HT
Réf. 1.077-908.0



Nettoyeur eau froide HD 9/20-4 M+

- 900 L/h • 200 bars
- Triphasé avec rotabuse
- Usage intensif
- Flexible 10 m
- Réglage débit et pression sur la poignée

1366 €HT
Réf. 1.524-926.0



Nettoyeur eau froide HD 10/25-4SX+

- 1000 L/h • 250 bars
- Triphasé
- Enrouleur et rotabuse
- Usage intensif
- Flexible 20 m
- Réglage débit et pression sur la poignée

1845 €HT
Réf. 1.286-927.0



Consommables atelier

Pack de 6 dégrissants

- Pulvérisation double position
- 5 fonctions • 6 aérosols 500 ml

35.90 €HT
Réf. 1980437



Start Pilote 300 ml

- Utilisable sur tous les moteurs (essence, diesel, 2T, 4T)

7.50 €HT
Réf. 1980410



Nettoyant frein

- Séchage rapide
- Pulvérisation puissante en jet
- 600 ml
- Equipé d'une valve à bille permettant une utilisation toutes positions

2.30 €HT
Réf. 226089



Joint silicone noir 104 200 ml

- Pour étanchéité de carters, collecteurs, portes, couvercles, etc

18.50 €HT
Réf. 1982021



Lot de 2 bobines essuyage

- Couleur bleue • 540 formats • 20 g
- 3 plis • Dimensions 260 x 350 mm

17 €HT
Réf. 1983831



Adblue®

10 litres

- Existe aussi avec bec verseur ADBL010BV
- Conforme à la norme ISO22241

8.50 €HT
Réf. ADBL010

210 litres

- Existe aussi en additivé ADBS210
- Conforme à la norme ISO22241

98 €HT
Réf. ADBL210

+ Le plus

L'AdBlue® peut être stocké pendant un an dans des conditions normales, hors de la lumière directe du soleil. Une date limite d'utilisation optimale (DLU) figure sur chaque étiquette.

Tous les conditionnements disponibles chez votre concessionnaire Promodis : 5, 10, 20, fût, 1000 et vrac



Surveillance agricole

LU DA FARM
www.luda.farm

Garantie
3 ans

Kit complet FarmCam HD avec 4 caméras

- Configuration sans fil
- WiFi intégré • Portée 1250 m
- Vision de nuit • Alarme • Zoom
- Détection de mouvement et fonction enregistrement
- Full HD sur télévision, smartphone, tablette et ordinateur



1096 €HT

990 €HT
compart

Réf. 1087



Caméra supplémentaire FarmCam HD

199 €HT

169 €HT
compart

Réf. 1074



Surveillance indépendante en full HD

FarmCam Mobility

Camera 4G de surveillance de la ferme + 1 mois d'abonnement gratuit ou 1 Go inclus

- Pas besoin d'alimentation ni de WiFi • Fonctionne en 3G/4G
- Full HD 1080 • Batterie intégrée et cartes SIM et SD incluses
- Application sur smartphone, tablette et ordinateur • Détection de mouvement avec enregistrement • Vision nocturne
- Sirène et fonction de conversation • Résiste aux intempéries



POUR 1€ DE PLUS

Luda SolarCharger FCM offert

(réf. 1091 - valeur : 49 € HT)

349 €HT
compart

Réf. 1086



Smartphone et tablette

+ Le plus
La tablette tout terrain

CROSSCALL
OUTDOOR MOBILE TECHNOLOGY



Le smartphone professionnel/personnel

Pack pro smartphone Core-X4

- Android 9 • Taille écran 5,45 pouces
- Capteur photo/caméra : 48 MP/8 MP
- Sécurisation digitale jusqu'à 5 empreintes
- Lecteur QR code intégré
- Double SIM + Micro SD
- Autonomies en communication : 29h 45mn, en veille : 465h, en géolocalisation : 11h



POUR 1€ DE PLUS

Le X-Car2 offert*

(valeur : 41,50 € HT)

*Pour tout achat d'un smartphone Core-X4 ou d'une tablette Core-T4.



459.90 €HT
compart

Réf. 1402049901273

dont éco-participation 0,02 €HT et taxe copie privée 10 €HT
DAS* Tête/Corps
1,37 W/kg / 1,45 W/kg
DAS Membre 2,67 W/kg

+ Le plus

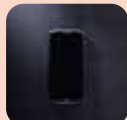
Un concentré de résistance



Norme MIL STD 810G



Norme IP68



Écran renforcé



Drop test



Températures extrêmes

Pack pro tablette Core-T4

- Android 9
- Capteur photo/caméra 13 MP/5 MP
- Double SIM + Micro SD
- Autonomies en communication : 50h 42mn, en veille : 756h, en géolocalisation : 18h 24mn

449.90 €HT
compart

Réf. 1402049901280

dont éco-participation 0,02 €HT et taxe copie privée 10 €HT
DAS* Corps/Membres 1,43 W/kg / 2,31 W/kg

GARANTIE 3 ANS



*Le débit d'absorption spécifique (DAS) local quantifie l'exposition de l'utilisateur aux ondes électromagnétiques de l'équipement concerné. Le DAS maximal autorisé est de 2 W/kg pour la tête et le tronc et de 4 W/kg pour les membres.

À partir du 16 novembre prochain

FOIRE AUX

PIÈCES D'USURE



www.goodby.fr - istockphoto

300 points de vente en France
Une prise en charge **immédiate**

Comme moi, faites confiance aux services Promodis

une vitre à changer ?



un problème de clim ?



un flexible/cardan à réparer ?



un pulvé à contrôler ?



un pneu usé ou crevé ?*



limiter les pannes en pleine saison ?



* Selon les points services

Un numéro unique pour tous les services

0 811 90 10 12 Service 0,05 € / min + prix appel

Offres valables du 19 octobre au 19 décembre 2020. Prix hors taxe maximum conseillés sans reprise dans tous les centres PROMODIS participant à l'opération et sur le site www.promodis.fr. Pièces et matériels enlevés à la concession. Hors frais de transport pour toutes commandes effectuées sur le site www.promodis.fr. Les produits présentés sont disponibles dans la limite des stocks (point de vente ou www.promodis.fr) et selon la participation des points de vente Promodis. Tous les produits présentés par lot peuvent être acquis individuellement. Photos et illustrations non contractuelles. Sauf erreurs typographiques. Crédit photos X. Couverture : AdobeStock. Réalisation : www.goodby.fr. Imprimé en UE. PROMODIS : Société anonyme à forme coopérative à capital variable - RC Orléans 331 631 796 85 B 237 - SIRET 331 631 796 0004. Ne pas jeter sur la voie publique. Dans sa démarche environnementale et par soucis de protection de notre planète, PROMODIS a décidé d'imprimer l'intégralité des supports de communication « papier » en conformité avec la certification FSC qui garantit un papier issu d'une gestion durable et raisonnée des forêts d'Europe.



FINANCEMENTS : 4 campagnes taux 0%, 1^{ère} échéance à 12 mois de la livraison : pour un prêt de 10 000 €, vous remboursez une 1^{ère} échéance de 2 500 € à 12 mois et 3 échéances annuelles de 2 500 €. TEG annuel fixe : 0,362 % (hors assurance facultative). Coût total du crédit : 0 € (hors frais de dossier et hors assurance facultative)⁽¹⁾. 5 campagnes taux 0%, 1^{ère} échéance à 1 mois de la livraison : pour un prêt de 10 000 €, vous remboursez une 1^{ère} échéance de 2 000 € à 1 mois de la livraison et 4 échéances annuelles de 2 000 €. TEG annuel fixe : 0,435 % (hors assurance facultative). Coût total du crédit : 0 € (hors frais de dossier et hors assurance facultative)⁽¹⁾. 7 campagnes taux 0%, 1^{ère} échéance à 1 mois de la livraison : pour un prêt de 10 000 €, vous remboursez une 1^{ère} échéance de 1 429 € à 1 mois de la livraison et 6 échéances annuelles de 1 429 €. TEG annuel fixe : 0,294 % (hors assurance facultative). Coût total du crédit : 0 € (hors frais de dossier et hors assurance facultative)⁽¹⁾.

⁽¹⁾ Selon le montant emprunté et communiqué sur demande. Offre réservée aux exploitants agricoles, CUMA, Entreprises de Travaux Agricoles. Sous réserve d'acceptation du crédit par l'organisme financier. TVA payable à la livraison.

Règlement général sur la protection des données :

Madame, Monsieur, Nous avons le plaisir de vous compter parmi nos contacts et clients privilégiés et nous vous en remercions. Le nouveau Règlement européen général sur la protection des données n°2016/679 du 27 avril 2016 (RGPD) renforce vos droits et en crée de nouveaux. À ce titre, nous vous informons que vos données font l'objet d'un traitement informatisé à des fins d'information et de communication ainsi que de gestion de vos droits, sous notre responsabilité. Nous maintenons un niveau de protection élevé de vos données (nom, prénom, société, adresse email) et nous en préservons la confidentialité. Nous nous engageons d'ailleurs à conserver un usage interne de vos données et à ne jamais les diffuser à des partenaires tiers à votre insu. En outre, conformément au RGPD, vous bénéficiez d'un droit d'accès, de rectification, d'effacement et d'opposition au traitement de vos données personnelles ainsi qu'un droit à la limitation et à la portabilité de vos données. Vous pouvez exercer vos droits en nous contactant par email ou par téléphone. Si vous souhaitez ne plus recevoir d'informations, ni de messages de notre part, veuillez adresser votre demande également par email. Merci pour votre confiance.

MARÉCHALLE

Depuis 6 générations à votre service !

77 rue Chantieraine
08190 ASFELD
MARECHALLE

MARECHALLE

08 - ASFELD Tél : 03 24 72 94 16 Fax : 03 24 72 94 54
02 - COUCY-LES-EPPES Tél : 03 23 23 42 75 Fax : 03 23 23 88 32
02 - TROSLY-LOIRE Tél : 03 23 52 42 97 Fax : 03 23 52 47 41
02 - SAINS RICHAUMONT Tél : 03 23 60 92 39 Fax : 03 23 60 95 04