

TABLE DE TRI A BANDE PVC type: 80x300 PVC et autres

LA MACHINE EST DESTINEE POUR UN TRI MANUEL DE PRODUIT.

Les tables de tri à bande alimentaire en pvc sont conçues pour inspecter la qualité de produits et pouvoir rejeter les produits abimés ou ayant des défauts. Les tables à bandes transporteuses lisses, en PVC alimentaire ou simple sont une solution la plus simple pour le triage manuel de produit.

La table peut être équipée en option de variateur de vitesse du tapis ainsi que de couloir/s pour les déchets et d'une goulotte à la sortie. Il y a deux finitions possibles : en galva ou en inox.

Equipement de base :

- vitesse fixe du tapis, env. 7,5 m/min
- éclairage
- sans canal à déchets

Equipement en option :

- 24.A réglage de vitesse de tapis par un variateur
- 24.B tapis à déchets (30x200), l'option 24.D exigée
- 24.D canal à déchets (emplacement sur demande)

Paramètres de base

TYPE	largeur de travail	longueur de la table	poids	puissance installée	alimentation
60x300 PVC	60 cm	300 cm	280 kg	1kW/ 2,2 A	3x380V+N+PE fiche 5x16A
60x400 PVC	60 cm	400 cm	350 kg		
80x200 PVC	80 cm	200 cm	280 kg		
80x300 PVC	80 cm	300 cm	300 kg		
80x400 PVC	80 cm	400 cm	370 kg		
100x300 PVC	100 cm	300 cm	350 kg		

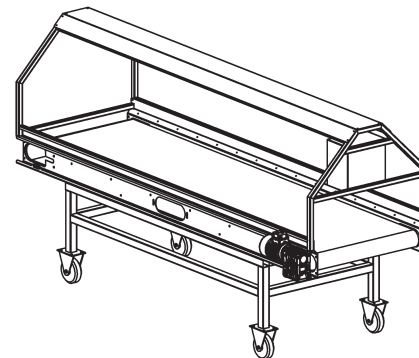


TABLE TOURNANTE type: SO-2, SO-3

LA MACHINE EST DESTINEE A LA RECEPTION MANUELLE DE LEGUMES.

Les tables tournantes sont bien utiles pour recevoir les légumes et les ranger dans les récipients voulus. Notre table est équipée de 3 pieds (la hauteur de pieds est réglable). Le plateau de la table est fait en tôle galva (en option il peut être en inox) qui peut être couverte du caoutchouc pour amortir les chutes de produit. La table peut avoir un rebord en polyuréthane. La table peut être équipée de variateur de vitesse ou avoir une vitesse stable. Les tables tournantes ont les diamètres 200 ou 290 cm.

Equipement de base :

- 26.0 table SO-2 châssis peint + plateaux en galva
- 26.1 table SO-3 châssis peint + plateaux en galva
- télécommande avec câble (longueur 4 m)
- variateur de vitesse de la table

Equipement en option :

- 26.A- plateau bombé
- 25.B – plateau en inox
- 26.C- couverture de plateau en caoutchouc (seulement dans la version galva de plateau)
- 26.D- rebord en PU de 10 cm

Paramètres de base

TYPE	diamètre	long./larg./ht	tours :	poids	puissance installée	alimentation
SO-2	200 cm	200x200x90 cm	od 1 do 5 obr./min	200 kg	0,55 kW / 1,6 A	3x380V+N+PE fiche 5x16A
SO-3	290 cm	290x290x90 cm	od 1 do 5 obr./min	250 kg	0,75 kW / 2 A	

