

Gamme New Holland Construction pour l'agriculture



Des solutions reconnues et conçues pour vos besoins.

New Holland a maintenant élargi son offre de produits pour prendre en compte les créneaux plus spécialisés qui apparaissent dans le domaine de l'agriculture moderne. En s'appuyant sur une longue tradition d'écoute et de compréhension des besoins des clients, New Holland vous propose la sélection de sa gamme de matériels de travaux publics qui a été retenue pour ses capacités à exécuter des travaux spécialisés dans les environnements agricoles. Qu'il s'agisse de manutention de matériaux en vrac sur de grandes exploitations agricoles ou en entreprise, de drainage ou d'entretien de vergers ou bien de diverses tâches à accomplir par les éleveurs, disposer du matériel adéquat est essentiel pour l'efficacité, la productivité et la rentabilité. Disponible auprès du réseau de concessionnaires de New Holland Agriculture, la gamme de mini-chargeuses et de chargeuses compactes sur chenilles, de mini-pelles sur chenilles, de chargeuses articulées midi, de chargeuses-pelleteuses et de chargeuses sur pneus fournira des performances durables à longueur d'années.

New Holland. Votre partenaire pour l'agriculture.





Sommaire

- 2 / 3** Introduction
- 4 / 5** Applications
- 6 / 7** Mini-chargeuses et chargeuses compactes sur chenilles
- 8 / 9** Mini-pelles sur chenilles
- 10 / 11** Chargeuses articulées midi
- 12 / 13** Chargeuses-pelleteuses
- 14 / 15** Chargeuses sur pneus
- 16 / 21** Spécifications
- 22 / 23** Support et service

L'outil adapté au travail.

La gamme New Holland Construction utilise une grande variété d'équipements spécialisés faits sur mesure pour une vaste panoplie d'applications agricoles. Les concessionnaires New Holland peuvent également proposer d'autres accessoires répondant à des demandes spécifiques et ont le savoir-faire et l'expertise vous garantissant les meilleurs choix. Ce qui reste constant est l'engagement de New Holland pour le confort de l'opérateur et la sécurité, le strict respect de l'environnement, l'optimisation des performances et la réduction des coûts opérationnels sur la durée de vie du produit.



VERGERS, VIGNOBLES ET CULTURES SPÉCIALISÉES



Principales applications	Mini-chargeuses et chargeuses compactes sur chenilles	Mini-pelles sur chenilles
Entretien des rangs		●
Fauchage	●	●
Vibrage des arbres	●	
Forage de trous pour piquets	●	●
Petites reforestations	●	●
Chargement de fumier	●	●
Jardinage	●	●
Chargement	●	●
Manutention de matériaux	●	
Drainage de parcelles / nettoyage de drains		●
Balayage de cours & routes	●	
Creusement de tranchées peu profondes	●	●
Travaux hivernaux : chasse-neige, soufflage de neige, gravillonnage	●	



CULTURES CÉRÉALIÈRES



Principales applications	Mini-chargeuses et chargeuses compactes sur chenilles	Chargeuses articulées midi	Chargeuses-pelleteuses	Chargeuses sur pneus
Manutention du grain		●		●
Manutention des balles	●	●		●
Chargement de vrac sur camion		●	●	●
Drainage de parcelles / nettoyage de drains			●	
Balayage de cours & routes	●	●		
Chargement de fumier	●	●		
Manutention de tous matériaux	●	●	●	●
Travaux hivernaux : chasse-neige, soufflage de neige, gravillonnage	●	●		●

Gérez votre machine depuis votre bureau.

MyPLM®Connect vous permet de communiquer avec vos machines depuis votre bureau, par l'intermédiaire du réseau de téléphonie mobile. Vous pouvez rester en contact avec vos machines à tous moments et même envoyer ou recevoir des informations en temps réel pour gagner du temps et de la productivité. MyPLM®Connect est disponible pour la gamme de mini-chargeuses et chargeuses compactes sur chenilles, de chargeuses articulées midi, de chargeuses-pelleteuses et de chargeurs sur pneus.



ÉLEVAGE ET POLYCLTURE



Principales applications	Mini-chargeuses et chargeuses compactes sur chenilles	Mini-pelles sur chenilles	Chargeuses articulées midi	Chargeuses-pelleteuses	Chargeuses sur pneus
Manutention du grain			•		•
Manutention des balles	•		•		•
Balayage de cours & routes	•		•		
Drainage de parcelles / nettoyage de drains		•		•	
Manutention de tous matériaux	•		•	•	•
Entretien des chemins ou pistes	•	•	•	•	
Affouragement d'hiver	•		•		•
Ensilage			•		•
Manutention du fumier	•		•	•	•
Forages de trou pour piquets	•	•	•	•	
Nettoyage de Cours	•		•		
Construction / entretien de clôtures	•	•	•	•	
Travaux hivernaux : chasse-neige, soufflage de neige, gravillonnage	•		•		•



CULTURES POUR UNE PRODUCTION D'ÉNERGIE & DE BIOMASSE



Principales applications	Mini-chargeuses et chargeuses compactes sur chenilles	Chargeuses articulées midi	Chargeuses-pelleteuses	Chargeuses sur pneus
Chargement de grains & Biomasse		•		•
Manutention des balles	•	•		•
Ensilage de biomasse		•		•
Drainage de parcelles / nettoyage de drains			•	
Balayages de cours & routes	•	•		
Remplissage de digesteur		•		•
Manutention de matériaux en vrac		•		•
Travaux hivernaux : chasse-neige, soufflage de neige, gravillonnage	•	•	•	•

La gamme 300 de mini-chargeuses et chargeuses compactes sur chenilles. Puissamment compactes.

La toute nouvelle gamme 300 de mini-chargeuses et chargeuses compactes New Holland procure des performances supérieures dans des dimensions compactes. La gamme se compose de sept modèles de chargeurs compacts offrant des poids opérationnels de 2 300 kg à 4 135 kg et de cinq modèles de chargeuses compactes sur chenilles de 3 750 kg et 4 825 kg. Les hauteurs de levage vont de 2,85 m à 3,35 m. Vous vous déplacerez rapidement d'une tâche à l'autre grâce à leur encombrement très compact, leur exceptionnelle visibilité panoramique et leur remarquable maniabilité, sans pour autant compromettre le confort et la sécurité. Les dimensions réduites inférieure à 2 m de hauteur hors tout et 1,5 m de large pour le plus petit modèle autorisent l'accès aux entrées et aux passages les plus étroits. Sur les modèles Super Boom, les grandes hauteurs de levage et portées permettent de charger facilement et totalement en déposant les charges au centre des bennes ou remorques distributrices. Votre productivité s'envolera avec des temps de cycles très courts, résultant d'un parfait équilibre, d'une excellente stabilité et d'un puissant système hydraulique. Avec une habitabilité, un confort et une ergonomie les meilleurs du marché, la cabine Confort Deluxe offre une excellente visibilité et des angles morts très limités.



- Fauchage
- Vibration d'arbres, forage de trous pour piquets
- Petites reforestations
- Chargement d'épandeurs à fumier, manutention de matériaux
- Jardinage, balayage de cours & routes
- Creusement de tranchées peu profondes
- Travaux hivernaux : chasse-neige, soufflage de neige, gravillonnage



- Balayage de cours & routes
- Chargement d'épandeurs à fumier, manutentions de balles
- Manutention de tous matériaux
- Travaux hivernaux : chasse-neige, soufflage de neige, gravillonnage



- Manutentions de balles, balayage de cours & routes
- Manutention de tous matériaux, Entretien de chemins et pistes
- Affouragement d'hiver, manutention de fumier
- Forage de trous pour piquets, construction / entretien de clôtures
- Nettoyage de cours, travaux hivernaux : chasse-neige, soufflage de neige, gravillonnage



- Manutentions de balles
- Balayage de cours & routes
- Travaux hivernaux : chasse-neige, soufflage de neige, gravillonnage





Gain de temps entre les tâches

La transmission à deux vitesses de la série 300 procure une vitesse de déplacement de plus de 18 km/h (13 km/h pour les chargeuses compactes sur chenilles) offrant un gain de temps sur le lieu de travail et d'un site à l'autre. Elle est de série sur les modèles L318, L320, L321, L328, L334 et sur toutes les chargeuses compactes sur chenilles.



Accès direct

Accès sans outils à l'huile moteur, au remplissage carburant, à l'huile hydraulique, au liquide de refroidissement et au radiateur, et nettoyage du radiateur de chaque côté. L'huile de moteur et les filtres doivent être changés toutes les 500 heures, tout comme les filtres à carburant principaux et les filtres à huile hydraulique.



Temps de cycles rapides, régularité de fonctionnement

La fiabilité du système hydraulique garantit des commandes sensibles et des temps de cycles rapides. Les pompes hydrauliques en ligne réduisent les bruits et optimisent la régularité de fonctionnement. En option sur tous les modèles, sauf L313 et L316, le système hydraulique à haut débit permet de faire fonctionner les outils pendant de nombreuses heures.



Que le confort soit prioritaire

La cabine Comfort Deluxe offre 25 % de largeur intérieure de plus que les concurrents, avec plus d'espace pour la tête et pour les jambes. Les nouvelles caractéristiques incluent l'écran couleur 8 pouces avec caméra de recul intégrée, des commandes par joystick optimisées réduisant la fatigue de la main, une radio Bluetooth et un port USB pour charger les dispositifs mobiles. Les chargeuses série 300 comportent un alignement automatique en ligne droite (uniquement sur les modèles électro-hydrauliques) pour améliorer la productivité et la précision avec une trancheuse ou une fraiseuse à froid.



Le plaisir de conduite encore plus longtemps

Sur les chargeuses compactes sur chenilles de la série 300, le train de roulement à profil bas simplifie le nettoyage, réduit les bruits et augmente la durabilité. La conduite est plus souple grâce à l'utilisation de chenilles caoutchouc au lieu de l'acier. Moins complexe que ceux de la concurrence, le train de roulement comprend moins de pièces mobiles pour réduire le degré de complexité et augmenter la durée de vie.

Modèles		L313	L316	L318	L320	L321	L328	L334	C327	C332	C334	C337	C345
Puissance maxi	(kW/ch)	36,4/49	44,7/61	44,7/61	50/68	55/75	55/75	67/91	55/75	55/75	67/91	55/75	67/91
Axe d'articulation du godet	(mm)	2 845	2 845	3 050	3 075	3 125	3 290	3 330	3 180	3 330	3 220	3 330	3 345
Type de châssis		roues	roues	roues	roues	roues	roues	roues	chenilles	chenilles	chenilles	chenilles	chenilles
Conception de la flèche		Levage radial	Levage radial	Super Boom	Super Boom	Levage radial	Super Boom	Super Boom	Levage radial	Super Boom	Levage radial	Super Boom	Super Boom
Capacité de charge nominale (ROC)*	(kg)	590	725	815	905	955	1 270	1 545	1 225	1 450	1 540	1 680	2 045
Capacité de charge nominale (ROC) avec contrepois	(kg)	635	770	865	950	1 000	1 330	1 610	1 255	1 570	1 620	1 800	2 125
Charge de basculement	(kg)	1 180	1 450	1 630	1 810	1 910	2 540	3 090	2 450	2 900	3 080	3 360	4 090
Largeur sur pneus / chenilles	(mm)	1 500	1 500	1 625	1 780	1 780	1 780	1 930	1 675	1 945	1 945	1 945	1 945
Hauteur de la cabine	(mm)	1 920	1 920	1 975	2 000	2 000	2 005	2 045	2 000	2 045	2 045	2 045	2 045
Poids en ordre de marche	(kg)	2 300	2 560	2 830	2 930	3 160	3 580	4 135	3 750	4 370	4 535	4 520	4 825

* 50 % de la charge de basculement

Mini-pelles sur chenilles. Franchissant de nouvelles limites.

Avec la nouvelle gamme C de mini-pelles sur chenilles New Holland de 1,7 à 6 tonnes, vous savez que vous pourrez disposer de hautes performances dans les espaces les plus exigus grâce au concept de rayon de giration court et de mouvements simultanés et rapides. Pour creuser des drains, préparer l'emplacement de tunnels de maraîchage, installer des vergers ou améliorer les chemins d'exploitation, vous apprécierez la puissance et la polyvalence de la nouvelle gamme de sept modèles. De plus, leur remarquable fiabilité vous fera oublier l'existence des temps d'immobilisation.



- Drainage de parcelles / nettoyage de drains
- Entretien de plantations en ligne
- Forage de trous pour piquets
- Petites reforestations
- Jardinage, chargement
- Fauchage
- Réalisation de tranchées peu profondes



- Drainage de parcelles / nettoyage de drains
- Entretien de chemins et pistes
- Forage de trous pour piquets
- Construction / entretien de clôtures





Des caractéristiques uniques pour des performances productives

Les deux plus hauts modèles de la gamme C bénéficient du cumul de débit hydraulique. Ce dispositif innovant procure le control proportionnel qui est généralement réservé aux excavateurs de plus de 20 tonnes. Un choix de quatre différents types de chenilles est également disponible.



Concept du rayon de giration court

Le concept du rayon de giration court, couramment dénommé SR (Short Radius), indique que les contrepoids de la machine restent toujours à l'aplomb de la largeur des chenilles. Cet avantage facilite le travail en espaces restreints et réduit les risques de détérioration de la machine et de son proche environnement.



Un espace de travail confortable

Les cabines de la nouvelle gamme C de mini-pelles sur chenilles SR sont parmi les plus larges de leur catégorie et bénéficient d'un confortable siège suspendu, d'une fenêtre coulissante, d'un écran tactile LCD et de l'air conditionné sur les plus grands modèles. Une panoplie d'agencements habituellement réservés au secteur automobile est offerte sur toute la gamme.



Une motorisation efficace et propre

Nos moteurs propres et efficaces satisfont à toutes les normes européennes et fournissent de remarquables performances en excavation avec de faibles niveaux de consommation en carburant et de bruit.

Modèles		E17C	E19C	E26C	E30C	E37C	E57C	E60C
Puissance	(kW/ch)	12,5/16,8	12,5/16,8	18,5/24,8	18,5 / 24,8	18,2/24,4	49,8/66,9	48,3/64,7
Capacité de charge opérationnelle								
Cabine	(kg)	-	1 990	2 650	3 000	3 760	5 580	5 980
Toit pare-soleil	(kg)	1 770	1 860	2 500	2 890	3 620	-	-
Largeur de lame	(mm)	990 - 1 300	980 - 1 250	1 500	1 550	1 740	1 920	1 980
Voie variable du train de chenilles		●	●	-	-	-	-	-
Profondeur de fouilles maxi (bras court / bras long)	(mm)	- / 2 350	- / 2 400	- / 2 645	- / 2 720	- / 3 440	3 820 / 4 060	3 570 / 3 990
Hauteur maxi de déversement (bras court / bras long)	(mm)	- / 2 670	- / 2 660	- / 3 030	- / 3 030	- / 3 615	4 050 / 4 180	3 930 / 4 100
Débit hydraulique maxi	(l/min)	2 x 18,8	2 x 17,0	2 x 27,6	2 x 27,6	2 x 37,4	2 x 57,8	2 x 55
Vitesse de déplacement (Haute)	(km/h)	4,3	4,1	4,5	4,3	4,4	4,1	3,9

● Standard – Non disponible

Chargeuses articulées midi. Pour mieux charger.

Polyvalente et compacte, la nouvelle gamme C de chargeurs compacts sur pneus est un concept entièrement nouveau qui propose une alternative originale aux traditionnels moyens de manutentions utilisés sur les exploitations agricoles. La gamme de quatre modèles articulés développe de 58 à 75 ch et offre des capacités de charge opérationnelles de 1,9 à 2,5 t pour des hauteurs de levage de 3,1 m à 3,4 m. Ces fortes performances, avec un ensemble très maniable, sont utilement accompagnées de caractéristiques appréciables : cabine basse à tout juste 2,46 m et largeur maxi de 1,76 m sur le modèle W50C d'entrée de gamme, ce qui est idéal pour accéder dans des bâtiments d'exploitation bas et dans les étroits couloirs d'affouragement. En plus de ces dimensions compactes, il faut noter la direction articulée qui permet de gagner en maniabilité et dont l'utilisation est beaucoup plus simple que celle des concurrents à quatre roues directrices. Le nouveau design de la cabine, large, clair et aéré, offre à l'opérateur un environnement de travail spacieux. Le mono levier à commande électro-hydraulique est vraiment multi fonctionnel pour rendre les tâches quotidiennes d'affouragement ou de chargement plus rapides et efficaces.



- Manutention de grain en vrac
- Manutention de balles
- Chargement de vrac sur camion
- Balayage de cours & routes
- Chargement d'épandeurs à fumier, manutention de matériaux
- Travaux hivernaux : chasse-neige, soufflage de neige



- Construction / entretien de clôtures
- Manutention de grain en vrac
- Manutention de balles
- Balayage de cours & routes
- Manutention de tous matériaux
- Entretien de chemins et pistes
- Affouragement d'hiver
- Ensilage
- Manutention de fumier
- Nettoyage de cours
- Travaux hivernaux : chasse-neige, soufflage de neige
- Forage de trous pour piquets



- Chargement de grain & biomasse
- Manutention de balles
- Ensilage de biomasse
- Balayage de cours & routes
- Approvisionnement de digesteurs
- Reprise de matériaux en vrac
- Travaux hivernaux : chasse-neige, soufflage de neige





Polyvalence maximale

Sur les modèles W50C et W60C, deux options de bras de chargeur sont proposées : le Z-bar ou le bras TC. La conception Z-bar permet une force d'arrachement supérieure grâce à ses deux vérins de levage et une hauteur de déversement supérieure. La version TC (porte outils) est le meilleur choix de bras de chargeur pour manipuler régulièrement des palettes ou des containers. La visibilité sur les fourches à palette est meilleure et la charge portable légèrement supérieure.



Système hydraulique puissant

Une pompe à engrenages offrant un choix de débits est au cœur du système hydraulique. Les deux modèles d'entrée de gamme sont équipés d'une pompe de 67 l/min qui tourne à 2 500 tr/min. Sur les deux autres modèles plus performants, il est possible de choisir une pompe standard de 85 l/min ou une pompe haut débit de 130 l/min.



Transmission

Tous les modèles de la gamme reçoivent des transmissions hydrostatiques. Vous appuyez sur l'accélérateur et c'est parti en douceur et sans souci. La vitesse maximale sur route est de 33 km/h lorsque l'option 'High Travel Speed' (Déplacement grande vitesse) est installée, ce qui est plus que satisfaisant pour aller du point A au point B, autour de l'exploitation. Les fonctions vitesses rampantes et régulateur de vitesses sont également utiles pour adapter la puissance et la vitesse de déplacement à vos besoins particuliers.



Une vision d'aigle

La cabine nouvellement conçue offre une parfaite visibilité à 360°. La position de conduite surélevée et une très grande surface vitrée et incurvée installée sur quatre montants étroits garantissent la meilleure visibilité du marché. L'accès se fait facilement et en toute simplicité par une large porte vitrée. Les utilisateurs apprécieront le vaste espace lumineux, la totale ouverture des fenêtres latérales et le faible niveau sonore de 72 dBA. Tous les instruments et commandes sont positionnés à la droite de l'opérateur et comprennent un levier multi fonction à commande électro-hydraulique avec commande d'inverseur.

Modèles	W50C		W60C		W70C	W80C
	Z-BAR	TC	Z-BAR	TC	Z-BAR	Z-BAR
Puissance maxi - ISO TR14396 - ECE R120 (kW/ch)	43/58		48/64		55/75	55/75
Transmission	Hydrostatique 4 RM					
Charge de basculement* (t)	2,8	3,0	3,0	3,2	3,1	3,6
Charge de basculement à braquage maxi (40°)* (t)	2,4	2,6	2,6	2,8	2,7	3,0
Capacité de charge 80 %* (t)	1,9	2,1	2,1	2,2	2,2	2,5
Hauteur de levage maxi* (m)	2,90	2,96	2,95	2,97	3,08	3,19
Largeur hors tout (m)	1,74		1,74		1,80	1,86
Hauteur mini de cabine (m)	2,46		2,46		2,60	2,68
Rayon de braquage (m)	3,72		3,72		3,99	3,99
Poids opérationnel (Z-BAR / TC)* (t)	5,02	4,91	5,16	4,94	5,56	5,91

* Avec fourches à palettes

Chargeuses-pelleteuses. Extra polyvalente.

Polyvalentes et productives, la gamme C des chargeuses-pelleteuses New Holland réunit une pelle rétro et un chargeur sur pneus autour du même châssis. La flèche est faite comme le bras d'une pelle-rétro avec des performances comparables. En ayant la possibilité d'accomplir de très nombreuses tâches, aucune autre machine, sur l'exploitation, n'est aussi polyvalente qu'une chargeuse-pelleteuse de la gamme C. Il y a trois modèles de 98 à 111 ch et le modèle du haut de gamme, le B115C, bénéficie de quatre roues égales et directrices. Particulièrement apprécié dans les élevages importants, le très puissant chargeur frontal de la gamme C offre une capacité de plus de 3,5 tonnes et une hauteur utile de déversement de 3,5 m. La manutention et le drainage peuvent être facilement réalisés rapidement sans difficulté ou besoin d'adaptation. Cette polyvalence et cette performance sont enrichies d'importantes économies en coûts opérationnels, avec une exceptionnelle sobriété en carburant et une grande facilité d'entretien. Sans oublier la toute nouvelle cabine qui se distingue par son siège chauffant innovant et la présence de dix phares LED et projecteurs latéraux montés sur le toit. Ainsi, vous atteindrez toujours le summum des performances aux commandes d'une chargeuse-pelleteuse New Holland.



- Chargement de vrac sur camion
- Drainage de parcelles / nettoyage de drains
- Manutention de tous matériaux
- Travaux hivernaux : chasse-neige



- Drainage de parcelles / nettoyage de drains
- Manutention de tous matériaux
- Entretien de chemins et pistes
- Forage de trous pour piquets de clôture
- Construction / entretien de clôtures
- Travaux hivernaux : chasse-neige
- Manutention du fumier



- Drainage de parcelles / nettoyage de drains
- Travaux hivernaux : chasse-neige





Polyvalence hydraulique

Pour parfaitement satisfaire les demandes des utilisateurs, les chargeuses-pelleteuses New Holland offrent un choix de pompes hydrauliques à engrenages en tandem ou de pompes à débit variable. De plus, un circuit hydraulique auxiliaire est disponible pour les accessoires tels que les brise roches ou les tarières.



Le meilleur poste de conduite du marché

Prenez place à l'intérieur de la cabine des chargeuses-pelleteuses de la gamme C et vous découvrez un poste de conduite confortable et pratique avec un niveau sonore de tout juste 77 dBA. Toutes les commandes du chargeur frontal sont regroupées sur un seul mono levier, côté droit. Le siège chauffant à suspension pneumatique entièrement réglable peut être pivoté de 180° pour utiliser la pelle-rétro. Deux mono leviers fixés sur le plancher de cabine permettent d'actionner la pelle-rétro et les autres commandes pour les stabilisateurs et le déport latéral sont placées sur les colonnes des mono leviers.



Choix de transmissions

Comme vous êtes en droit de l'attendre de New Holland, vous avez la possibilité de choisir votre transmission entre la version standard avec inverseur Powershuttle ou la version PowerShift™ plus élaborée avec les fonctions 'auto mode' et 'kick-down'.



Moteurs propres

De 98 à 111 ch selon les modèles de chargeuses-pelleteuses, les moteurs FPT Industrial quatre cylindres de 3,4 litres sont les mêmes modèles largement éprouvés que ceux équipant les tracteurs New Holland T5. Ils satisfont aux sévères normes anti-pollution Tier 4B, grâce à l'innovante technologie SCR ECOBlue™.

Modèles	B100C - B110C	B100C - B110C TC	B115C TC
Spécifications du chargeur	Droit	Porte-outil	Porte-outil
Pivot central	–	–	○
Puissance nominale - ISO TR14396- ECE R120 (kW/ch)	72/98	82/111	82/111
Capacité du chargeur à la hauteur maxi (kg)	3 550	3 450	3 380
Hauteur maxi du chargeur (au pivot du godet) (mm)	3 480	3 460	3 520
Profondeur de fouilles maxi de la pelle-rétro rentré / déployé (mm)	4 385 / 5 625	4 665 / 5 880	4 665 / 5 880
Portée maximale de la pelle rétro (niveau du sol) rentré / déployé (mm)	5 580 / 6 315	5 830 / 6 965	5 830 / 6 965
Largeur du stabilisateur au sol (mm)	2 300	2 300	2 275
Hauteur (au-dessus de la cabine) (mm)	2 950	2 950	3 000
Poids opérationnel avec pelle-rétro standard et godet 6 en 1 (kg)	8 120	8 120	8 370
Poids opérationnel avec pelle-rétro télescopique et godet 6 en 1 (kg)	8 800	8 800	9 100

○ Option – Non disponible

Chargeuses sur pneus. Plaisir de conduite, l'excellence au travail.

La manutention du vrac et le chargement du grain, du fumier et du digestat issu de la biomasse nécessitent une machine hautement performante dédiée aux très lourdes charges et aux tâches répétitives. La capacité à pousser des matières diverses ou à graver les plans inclinés est tout aussi importante, lors des ensilages d'herbe ou de maïs. La nouvelle gamme D de chargeuses sur pneus est idéalement adaptée à ces différents travaux avec ses nouvelles caractéristiques et le nouveau modèle porte drapeau W190D équipé du moteur Phase V FPT Industrial d'une puissance de 234 ch et disponible en version Z-bar ou Long Reach (longue portée), les modèles W110D, W130D et W170D proposant en option la nouvelle version TC (Tool Carrier) système de levage parallèle. La meilleure cabine du marché bénéficie d'une visibilité exceptionnelle. Elle dispose de commandes par mono levier avec fonctions programmables de retour au neutre, ce qui permet à l'opérateur d'avoir une productivité optimale pendant les intenses saisons d'ensilage ou de moisson.



- Manutention de grain en vrac
- Manutention de balles
- Chargement de vrac sur camion
- Manutention de tous matériaux
- Travaux hivernaux : chasse-neige, soufflage de neige



- Manutention de grain en vrac
- Manutention de balles
- Manutention de tous matériaux
- Affouragement d'hiver
- Ensilage
- Manutention de fumier
- Travaux hivernaux : chasse-neige, soufflage de neige



- Chargement de grain & biomasse
- Manutention de balles
- Ensilage de biomasse
- Approvisionnement de digesteurs
- Reprise de matériaux en vrac
- Travaux hivernaux : chasse-neige, soufflage de neige





La meilleure cabine du marché

La nouvelle génération de cabine offre la meilleure visibilité de la catégorie ainsi qu'un confort et une sécurité hors pair. Avec un nouveau pare-brise incurvé, de nouveaux accoudoirs sur le siège, un tableau de bord LCD, un compartiment réfrigéré optionnel, des phares LED et un choix de trois sièges, la nouvelle gamme D de chargeuses sur pneus deviendra le premier choix des utilisateurs.



Transmission

Sur les W110D, la transmission PowerShift™ automatique à quatre rapports est standard et l'automatisme est commutable pour passer en mode manuel et reprendre le contrôle total de la machine. Sur les modèles W130D et W170D la transmission PowerShift™ à cinq rapports avec fonction Ecoshift est en option et en standard sur le modèle W190D. Ecoshift verrouille automatiquement le convertisseur de couple aux vitesses supérieures à 8 km/h.



Technologie SCR & Bloc de refroidissement astucieux

La nouvelle gamme D de chargeuses sur pneus est équipée de moteurs SCR ECOBlue™ de 4,5 l et 6,7 l développés en partenariat avec FPT Industrial répondant aux normes d'émissions Tier 4B et Phase V. New Holland a conçu les chargeuses sur pneus D en positionnant le moteur très en arrière de l'essieu arrière pour optimiser l'équilibre des poids, sans avoir besoin d'ajouter un 'poids mort' additionnel. Le compartiment moteur intègre le système de refroidissement 'Smart Box' avec un radiateur de chaque côté et le ventilateur réversible qui élimine en permanence les impuretés et débris.



Remarquable adhérence et capacité de franchissement

Le différentiel avant auto-bloquant optionnel procure un blocage à 100 % si nécessaire et le différentiel arrière ouvert garantit que le couple est dirigé là où il faut. Les essieux arrière haute performance et le pivotement de 24° de l'essieu arrière permettent à la gamme D d'évoluer sur des terrains ondulants tout en maintenant la traction et la stabilité.

Modèles	W110D									W130D						W170D						W190D															
	AVEC GODET "Z-BAR"			AVEC GODET "LONG REACH"			TOOL CARRIER	AVEC GODET "Z-BAR"			AVEC GODET "LONG REACH"			TOOL CARRIER	AVEC GODET "Z-BAR"			AVEC GODET "LONG REACH"			TOOL CARRIER	AVEC GODET "Z-BAR"			AVEC GODET "LONG REACH"												
	1,9 m ²		1,7 m ² w/QC*		1,7 m ²		1,7 m ² w/QC*		1,7 m ² w/QC*	2,3 m ²		2,0 m ² w/QC*		2,14 m ²		2,0 m ² w/QC*		2,0 m ² w/QC*	2,7 m ²		2,4 m ² w/QC*		2,5 m ²		2,4 m ² w/QC*		2,4 m ² w/QC*		3,4 m ²		3,2 m ² w/QC*		3,2 m ²		3,2 m ² w/QC*		
	arête	dent	arête	dent	arête	dent	arête	dent	arête	arête	dent	arête	dent	arête	dent	arête	dent	arête	arête	dent	arête	dent	arête	dent	arête	dent	arête	dent	arête	dent	arête	dent	arête	dent	arête	dent	
Puissance maxi (kW/ch)	106/144 @ 1 800 (tr/min)																		128/174 @ 1 800 tr/min						145/197 @ 1 800 tr/min						172/234 @ 1 800 tr/min						
Transmission	Toutes les roues motrices																																				
Capacité du godet (m ³)	2,1	1,98	1,75	1,66	1,88	1,78	1,75	1,66	1,75	2,3	2,3	2,03	1,93	2,1	2,1	2,03	1,93	2,03	2,68	2,68	2,71	2,61	2,45	2,45	2,71	2,61	2,71	3,3	3,2	3,2	3,1	3,2	3,1	3,2	3,1	3,2	3,1
Charge de basculement (kg)	8 229	8 297	7 896	8 039	7 153	7 219	6 781	6 905	6 740	10 030	10 099	9 497	9 649	8 626	8 692	8 011	8 139	8 300	11 741	11 766	10 271	10 382	10 019	10 046	8 708	8 797	9 230	13 620	13 640	11 980	12 040	11 030	11 060	9 560	9 560	9 560	9 600
Charge de basculement à braquage maxi (40°) (kg)	7 053	7 121	6 741	6 874	6 115	6 181	5 764	5 880	5 750	8 481	8 551	7 965	8 103	7 283	7 349	6 688	6 805	6 970	9 528	9 552	8 259	8 350	8 129	8 156	6 969	7 044	7 420	10 980	11 000	9 480	9 540	8 880	8 900	7 500	7 540	7 540	7 540
Hauteur au pivot du godet (mm)	3 605	3 606	3 605	3 605	3 985	3 985	3 984	3 985	3 742	3 833	3 833	3 832	3 832	4 258	4 258	4 256	4 256	3 960	3 976	3 976	3 974	3 974	4 371	4 371	4 369	4 369	4 160	4 120	4 120	4 120	4 120	4 560	4 560	4 560	4 560	4 560	4 560
Hauteur au-dessus de la cabine (mm)	3 275	3 275	3 275	3 275	3 275	3 275	3 275	3 275	3 275	3 384	3 384	3 384	3 384	3 384	3 384	3 384	3 384	3 380	3 378	3 378	3 378	3 378	3 378	3 378	3 378	3 378	3 380	3 460	3 460	3 460	3 460	3 460	3 460	3 460	3 460	3 460	3 460
Longueur totale (mm)	6 838	6 937	6 930	7 030	7 111	7 207	7 272	7 371	7 120	7 469	7 567	7 527	7 633	7 754	7 852	7 935	8 041	7 780	7 659	7 807	7 839	7 987	8 017	8 164	8 198	8 344	8 000	5 485	5 485	5 590	5 590	5 890	5 890	6 030	6 030	6 030	6 030
Rayon de braquage (extérieur des pneus) (mm)	5 017	5 017	5 017	5 017	5 017	5 017	5 017	5 017	5 017	5 223	5 223	5 223	5 223	5 223	5 223	5 223	5 223	5 420	5 748	5 748	5 748	5 748	5 748	5 748	5 748	5 748	5 850	6 000	6 000	6 000	6 000	6 000	6 000	6 000	6 000	6 000	6 000
Poids opérationnel avec pneus XHA2 (L3) (kg)	11 098	11 045	11 303	11 250	11 192	11 138	11 431	11 377	11 570	12 853	12 799	13 305	13 252	12 983	12 930	13 482	13 428	13 380	14 767	14 748	15 291	15 272	14 904	14 882	15 494	15 475	15 390	18 200	18 180	19 270	19 250	18 440	18 420	19 540	19 520	19 520	19 520
Largeur (mm)	2 478	2 478	2 478	2 478	2 478	2 478	2 478	2 478	2 478	2 478	2 478	2 478	2 478	2 478	2 478	2 478	2 478	2 478	2 558	2 558	2 558	2 558	2 558	2 558	2 558	2 558	2 558	2 830	2 830	2 830	2 830	2 830	2 830	2 830	2 830	2 830	2 830

* w/QC=avec attache rapide

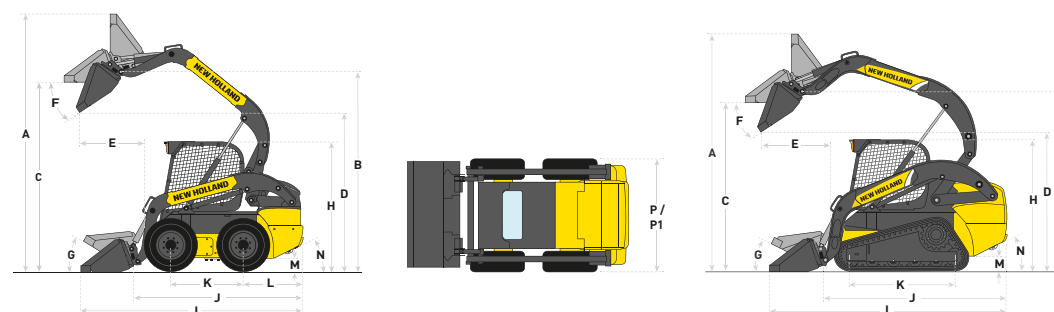
Mini-chargeuses et chargeuses compactes sur chenilles

L313 – L316 – L318 – L320 – L321 – L328 – L334 – C327 – C332 – C334 – C337 – C345



Modèles	L313	L316	L318	L320	L321	L328	L334	C327	C332	C334	C337	C345
Moteur	ISM N844L-F	ISM N844LT-F	ISM N4LDI-TA	ISM N4LDI-TA	FPT F5H	FPT F5H	FPT F5B	FPT F5H	FPT F5H	FPT F5B	FPT F5H	FPT F5B
Puissance maxi (kW/ch)	36,4/49	44,7/61	44,7/61	50/68	55/75	55/75	67/91	55/75	55/75	67/91	55/75	67/91
Cylindrée (l)	2,2	2,2	2,2	2,2	3,4	3,4	3,4	3,4	3,4	3,4	3,4	3,4
Nb. de cylindres/Aspiration/Norme d'émission Tier-Phase	4/N/4A-3B	4/T/4B-4	4/T/4B-4	4/T/4B-4	4/T/4B-4	4/T/4B-4	4/T/4B-4	4/T/4B-4	4/T/4B-4	4/T/4B-4	4/T/4B-4	4/T/4B-4
Alésage x course (mm)	84 x 100	84 x 100	84 x 100	84 x 100	99 x 110	99 x 110	99 x 110	99 x 110	99 x 110	99 x 110	99 x 110	99 x 110
Régime moteur nominal (tr/min)	2 800	2 800	2 800	2 800	2 500	2 500	2 500	2 500	2 500	2 500	2 500	2 500
Couple maxi (mN)	143	188	183	208	314	314	383	314	314	383	314	383
Capacité du réservoir à carburant (l)	60,5	60,5	74	74	74	96,5	96,5	74	96,5	96,5	96,5	96,5
Transmission	Hydrostatique avec transmission finale par chaîne aux roues						Hydrostatique avec transmission finale à planétaire aux pignons de cheville					
Vitesses de déplacement gamme lente / rapide (km/h)	12,7 / -	12,7 / -	11,9 / 17,4	12,5 / 18,3	11,4 / 16,9	11,4 / 16,9	12,4 / 18,5	8,9 / 12,9	8,9 / 12,9	8,9 / 12,9	8,9 / 12,9	8,9 / 12,9
Contrôle de pompe d'entraînement	Desserrage hydraulique par ressort (SAHR)											
Dimensions												
A – Hauteur de levage maxi (mm)	3 860	3 860	4 055	4 080	4 145	4 285	4 325	4 180	4 300	4 220	4 300	4 330
B – Axe d'articulation du godet (mm)	2 845	2 845	3 050	3 075	3 125	3 290	3 330	3 180	3 330	3 220	3 330	3 345
C – Bas du godet (mm)	2 680	2 680	2 875	2 900	2 950	3 115	3 155	2 975	3 125	3 015	3 125	3 130
D – Hauteur de déversement (mm)	2 075	2 075	2 215	2 240	2 345	2 455	2 495	2 410	2 490	2 450	2 490	2 480
E – Portée du déversement (mm)	675	675	945	920	695	975	930	745	1 030	720	1 030	890
F – Angle de déversement (°)	40	40	52	52	40	55	48	38	55	38	55	45
G – Angle de cavage (godet au sol) (°)	26	26	35	34	31	34	33	31	33	31	33	32
H – Hauteur de la cabine (mm)	1 920	1 920	1 975	2 000	2 000	2 005	2 045	2 000	2 045	2 045	2 045	2 045
I – Longueur avec godet (mm)	3 300	3 300	3 585	3 570	3 525	3 860	3 890	3 510	3 830	3 855	3 830	3 900
J – Longueur sans équipement (mm)	2 435	2 435	2 685	2 685	2 670	2 985	3 020	2 660	2 980	3 005	2 980	3 050
K – Empattement/Longueur de chenille au sol (mm)	940	940	1 130	1 130	1 130	1 320	1 320	1 420	1 640	1 640	1 640	1 640
L – Essieu arrière au pare-chocs (mm)	860	860	925	925	925	1 035	1 080	-	-	-	-	-
M – Garde au sol (mm)	180	180	180	205	205	205	245	205	245	245	245	245
N – Angle de porte-à-faux arrière (°)	22	22	23	25	25	24	27	32	32	32	32	32
P – Largeur sur pneus / chenilles (mm)	1 500	1 500	1 625	1 780	1 780	1 780	1 930	1 675	1 945	1 945	1 945	1 945
P1 – Largeur sur pneus (dimensions de pneus en option) (mm)	-	-	1 780	1 625	1 625	1 930	1 780	-	-	-	-	-
Performances												
Poids en ordre de marche (kg)	2 300	2 560	2 830	2 930	3 160	3 580	4 135	3 750	4 370	4 535	4 520	4 825
Capacité de charge nominale (ROC)* (kg)	590	725	815	905	955	1 270	1 545	1 225	1 450	1 540	1 680	2 045
Capacité de charge nominale (ROC) avec contrepoids (kg)	635	770	865	950	1 000	1 330	1 610	1 255	1 570	1 620	1 800	2 125
Charge de basculement (kg)	1 180	1 450	1 630	1 810	1 910	2 540	3 090	2 450	2 900	3 080	3 360	4 090
Force d'arrachement du vérin de levage (kN)	12,7	14,1	11,7	15,3	20,3	27,3	30,8	27,8	21,5	34,5	27,2	33,9
Force d'arrachement du vérin de godet (kN)	18,6	23,4	24,7	32,5	32,3	38,3	41,5	32,3	32,7	38,7	32,7	41,8
Type de châssis	roues	roues	roues	roues	roues	roues	roues	chenilles	chenilles	chenilles	chenilles	chenilles
Conception de la flèche	Levage radial	Levage radial	Super Boom	Super Boom	Levage radial	Super Boom	Super Boom	Levage radial	Super Boom	Levage radial	Super Boom	Super Boom

- Non applicable * 50 % de la charge de basculement



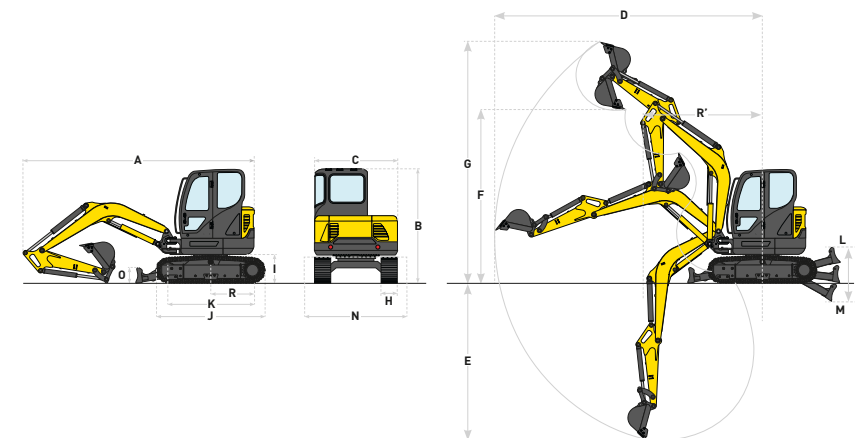
Mini-pelles sur chenilles

E17C - E19C - E26C - E30C - E37C - E57C - E60C



Modèles		E17C	E19C	E26C	E30C	E37C	E57C	E60C
Moteur								
Puissance (kW/ch)		12,5/16,8	12,5/16,8	18,5/24,8	18,5/24,8	18,2/24,4	49,9/66,9	48,3/64,7
Cylindrée (cm ³)		898	898	1 261	1 261	1 642	3 319	3 319
Couple (mN @ tr/min)		54 @ 1 900	54 @ 1 900	81 @ 1 600	81 @ 1 600	89 @ 1 200	235 @ 1 550	235 @ 1 560
Système hydraulique								
Pression maxi de travail (Bar)		210	210	220	220	230	220	220
Concept courte giration		●	-	●	●	●	-	SR moyen
Débit hydraulique (l/min)		2 x 18,8	2 x 17,0	2 x 27,6	2 x 27,6	2 x 37,4	2 x 57,8	2 x 55
Vitesse d'avancement (Haute) (km/h)		4,3	4,1	4,5	4,3	4,4	4,1	3,9
Voie variable des chenilles		●	●	-	-	-	-	-
R - rayon de pivotement arrière (mm)		645	1065	775	775	870	1 650	1 080
H - largeur de la chenille en caoutchouc (mm)		230	230	250	300	300	380	380
J - longueur de chenille en contact avec le sol (mm)		1 590	1 590	1 910	1 970	2 130	2 530	2 530
K - Entraxe entre les barbotins (mm)		1 230	1 230	1 490	1 550	1 700	1 990	1 990
L - Hauteur maxi de la lame au-dessus du sol (mm)		285	170	330	370	375	390	200
M - Profondeur maxi de travail de la lame (mm)		225	240	380	450	390	590	700
N - Largeur de la lame (mm)		990 - 1 300	980 - 1 250	1 500	1 550	1 740	1 920	1 980
O - Hauteur de la lame (mm)		250	250	300	330	370	350	350
Performance d'excavation								
Flèche (bras court / bras long) (mm)		- / 1 120	- / 1 120	- / 1 350	- / 1 350	- / 1 600	1 600 / 1 900	1 480 / 1 900
E - Profondeur de fouilles maxi (bras court / bras long) (mm)		- / 2 350	- / 2 400	- / 2 645	- / 2 720	- / 3 440	3 820 / 4 060	3 570 / 3 990
Force d'arrachement du godet (bras court / bras long) (kN)		15,5	15,1	21,1	20,1	30,9	42,4	40,9
Force d'arrachement de la flèche (bras court / bras long) (kN)		- / 7,6	- / 8,5	- / 12,8	- / 12,4	- / 16,9	31,9 / 28,7	26,5 / 22,4
R' - Rayon mini de rotation du godet (Cabine / Pare-soleil) (mm)		1 570	1 615	1 970	2 055 / 2 090	2 330	2 350	2 420
D - Atteinte maxi (bras court / bras long) (mm)		- / 4 030	- / 4 120	- / 4 680	- / 4 860	- / 5 605	6 150 / 6 400	6 150 / 6 480
F - Hauteur de déversement maxi (bras court / bras long) (mm)		- / 2 670	- / 2 660	- / 3 030	- / 3 030	- / 3 615	4 050 / 4 180	3 930 / 4 100
G - Hauteur maxi de fouilles (bras court / bras long) (mm)		- / 3 680	- / 3 780	- / 4 235	- / 4 405	- / 5 010	5 780 / 5 920	5 680 / 5 850
Dimensions								
C - Largeur maxi (chenilles en voie large / étroite) (mm)		990 / 1 300	980 / 1 250	1 500	1 550	1 740	1 920	1 980
A - Longueur maxi (bras court / bras long) (mm)		- / 3 510	- / 3 870	- / 4 100	- / 4 220	- / 4 790	5 900 / 5 990	5 600 / 5 720
B - Hauteur maxi (mm)		2 320	2 300	2 500	2 500	2 500	2 550	2 550
Poids opérationnel								
Poids opérationnel (Cabine / Pare-soleil) (kg)		- / 1 770	1 990 / 1 860	2 650 / 2 500	3 000 / 2 890	3 760 / 3 620	5 580 / -	5 980 / -

● Standard - Non disponible



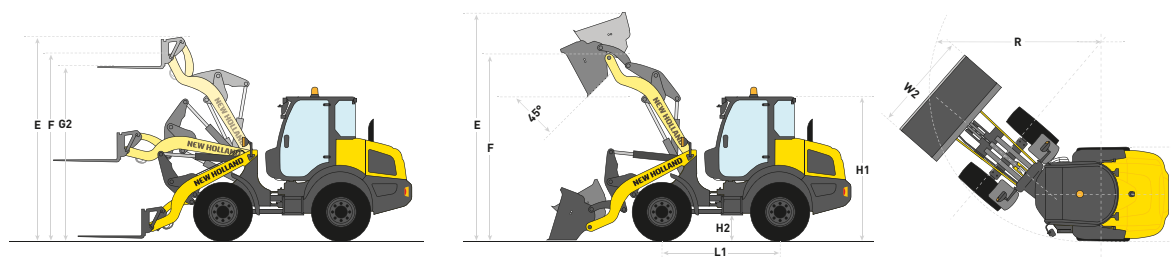
Chargeuses articulées midi

W50C - W60C - W70C - W80C



Modèles	W50C		W60C		W70C		W80C	
Moteur	FPT Industrial F5H							
Nb. de cylindres/Aspiration/Soupapes/Norme d'émission Tier-Phase	4/T/2/4B-4							
Cylindrée (cm³)	3 400							
Alésage et course (mm)	99x110							
Puissance maxi - ISO TR14396 - ECE R120 (kW/ch)	43/58		48/64		55/75		55/75	
Régime nominal du moteur (tr/min)	2 500							
Couple maxi (mN @ tr/min)	245 @ 1 400		261 @ 1 400		316 @ 1 400		316 @ 1 400	
Capacité du réservoir Diesel (l)	87							
Système hydraulique	Joystick multi fonctionnel proportionnel							
Commande	Joystick multi fonctionnel proportionnel							
Pompe à engrenages (Débit standard / Option haut débit) (l/min)	67 / -		67 / -		85 / 130		85 / 130	
Transmission	Hydrostatique 4 RM							
Vitesse	2x2		2x2		2x2 / 3x2 Haute vitesse		2x2 / 3x2 Haute vitesse	
Réducteur	-		○		○		○	
Vitesse d'avancement (vitesse de travail / vitesse de transport / vitesse rapide) (km/h)	0-5 / 0-20 / -		0-5 / 0-20 / -		0-5 / 0-20 / 33		0-5 / 0-20 / 33	
Pédale d'approche & frein	●		●		●		●	
Av / Ar intégré sur le mono levier	●		●		●		●	
Blocage du différentiel								
Différentiel à glissement limité Avant / Arrière	○		○		○		○	
Diff. ouvert Avant / Arrière	○		-		-		-	
Diff. ouvert Avant / Arrière avec verrouillage 100 %	-		-		○		○	
Cabine								
Niveau sonore (dBA)	71		71		72		72	
Rayon de braquage (m)	3,72		3,72		3,99		3,99	
Poids opérationnel (Z-BAR / TC)* (t)	5,02	4,91	5,16	4,94	5,56	5,56	5,91	5,91
Dimensions générales								
H1 - Hauteur mini de cabine (m)	2,46		2,46		2,60		2,68	
H2 - Garde au sol (mm)	450		450		440		490	
W1 - Largeur hors tout (m)	1,74		1,74		1,80		1,86	
W2 - Largeur du godet (m)	1,90		2,05		2,05		2,10	
L1 - Empattement (m)	2,08		2,08		2,22		2,23	
R - Rayon de braquage (m)	3,72		3,72		3,99		3,99	
Spécifications avec fourches	Z-BAR	TC	Z-BAR	TC	Z-BAR	Z-BAR	Z-BAR	Z-BAR
Charge de basculement* (t)	2,8	3,0	3,0	3,2	3,1	3,1	3,6	3,6
Charge de basculement au braquage maxi (40°)* (t)	2,4	2,6	2,6	2,8	2,7	2,7	3,0	3,0
Capacité de charge à 80 %* (t)	1,9	2,1	2,1	2,2	2,2	2,2	2,5	2,5
E - Hauteur maxi hors tout (m)	3,48	3,63	3,53	3,65	3,63	3,63	3,73	3,73
F - Hauteur du pivot de godet (m)	3,14	3,11	3,18	3,13	3,29	3,29	3,40	3,40
G2 - Hauteur maxi de levage* (m)	2,90	2,96	2,95	2,97	3,08	3,08	3,19	3,19

● Standard ○ Option - Non disponible * Avec fourches à palettes



Chargeuses-pelleteuses

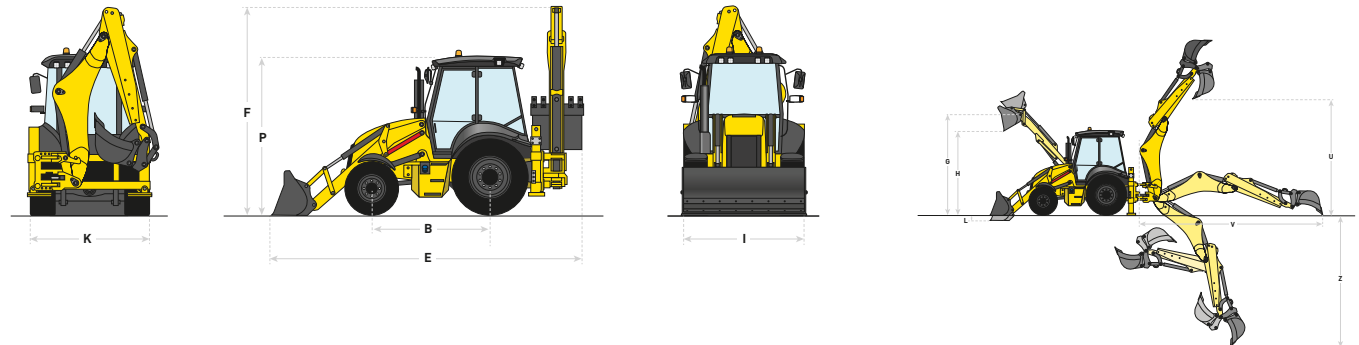
B100C - B110C - B115C



Modèles	B100C - B110C	B100C - B110C TC	B115C TC
Spécifications du chargeur	Droit	Porte-outil	Porte-outil
Moteur	F5H	F5H	F5H
Nb. de cylindres/Aspiration/Soupapes/Norme d'émission Tier-Phase	4/T/2/4B-4	4/T/2/4B-4	4/T/2/4B-4
Cylindrée (cm³)		3 400	
Puissance nominale - ISO TR14396 - ECE R120 (kW/ch)	72/98	82/111	82/111
Système hydraulique			
Type de pompe de série / en option	Double engrenage / Débit variable	Double engrenage / Débit variable	Débit variable / -
Débit de pompe à 2 200 tr/min à double engrenage / à cylindrée variable (l/min)		151 / 165	
Niveau de pression maximum (Bar)	205	205	205
Transmission			
Transmission Powershuttle (40 km/h)	●	●	-
Transmission PowerShift™ (40 km/h)	○	○	●
Cabine			
Niveau sonore - intérieur / extérieur (dBA)	77 / 102	77 / 103	77 / 103
Poids opérationnel			
Avec pelle-rétro standard et godet 6 en 1 (kg)	8 120	8 120	8 370
Avec pelle-rétro télescopique et godet 6 en 1 (kg)	8 800	8 800	9 100
Dimensions générales			
B - Empattement (mm)	2 175	2 175	2 200
E - Longueur hors tout (mm)	5 825	5 930	5 970
F - Hauteur à l'extrémité de la flèche (mm)	3 875	3 875	3 930
P - Hauteur de la cabine (mm)	2 950	2 950	3 000
I - Hauteur du godet du chargeur (mm)	2 250	2 250/2 400	2 400
K - Largeur hors tout (mm)	2 325	2 325	2 390
Spécifications du chargeur			
Force d'arrachement maxi du chargeur (daN)	6 340	6 545	5 410
Capacité de levage à la hauteur maxi (kg)	3 550	3 450	3 380
L - Profondeur de fouilles (mm)	100	120	90
G - Hauteur du pivot du godet (mm)	3 480	3 460	3 520
H - Hauteur maxi de déversement sous le godet à 45° (mm)	2 785	2 750	2 745

Spécifications de la pelle-rétro	B100C		B100C - B110C - B115C	
Type de bras	Court	Court Déployé	Long	Long Déployé
Pivot central	-	-	-	En option sur le modèle B115C TC
Force d'arrachement du godet (daN)	5 970	5 970	5 970	5 970
Force d'arrachement de la flèche (daN)	3 765	2 595	3 225	2 390
U - Hauteur de déversement (mm)	3 570	4 325	3 765	4 500
V - Portée au niveau du sol (mm)	5 580	6 315	5 830	6 965
Z - Profondeur de fouilles (mm)	4 385	5 625	4 665	5 880

● Standard ○ Option - Non disponible



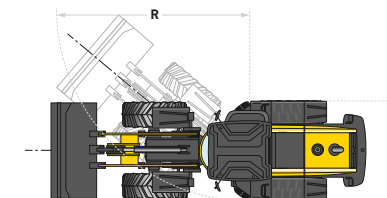
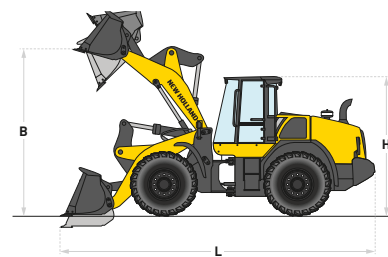
Chargeuses sur pneus

W110D - W130D - W170D - W190D



Modèles	W110D									W130D						W170D						W190D													
	AVEC GODET "Z-BAR"			AVEC GODET "LONG REACH"			TOOL CARRIER	AVEC GODET "Z-BAR"			AVEC GODET "LONG REACH"			TOOL CARRIER	AVEC GODET "Z-BAR"			AVEC GODET "LONG REACH"			TOOL CARRIER	AVEC GODET "Z-BAR"			AVEC GODET "LONG REACH"										
	1,9 m ² arête	1,7 m ² w/QC* dent	1,7 m ² arête	1,7 m ² w/QC* dent	1,7 m ² arête	1,7 m ² w/QC* dent	1,7 m ² w/QC* arête	2,3 m ² arête	2,0 m ² w/QC* dent	2,14 m ² arête	2,0 m ² w/QC* dent	2,0 m ² w/QC* arête	2,7 m ² arête	2,4 m ² w/QC* dent	2,5 m ² arête	2,4 m ² w/QC* dent	2,4 m ² w/QC* arête	3,4 m ² arête	3,2 m ² w/QC* dent	3,2 m ² arête	3,2 m ² w/QC* dent	3,2 m ² arête	3,2 m ² w/QC* dent												
Moteur	NEF N45									NEF N67						NEF N67						NEF N67													
Nb. de cylindres/Aspiration/Soupapes	4/T/4									6/T/4						6/T/4						6/T/4													
Norme d'émission	Tier 4B / Phase 4									Tier 4B / Phase 4						Phase V						Phase V													
Dispositif post combustion	SCR									SCR						SCR						SCR													
Cylindrée (cm ³)	4 500									6 700						6 700						6 700													
Puissance maxi - ISO TR14396 - ECE R120 (kW/ch)	106 / 144 @ 1 800 tr/min									128 / 174 @ 1 800 tr/min						145 / 197 @ 1 800 tr/min						172 / 234 @ 1 800 tr/min													
Couple maxi ISO TR14396 (mN)	608 @ 1 600 tr/min									730 @ 1 600 tr/min						950 @ 1 600 tr/min						1 184 @ 1 300 tr/min													
Capacité du réservoir Diesel (l)	189									248						246						288													
Système hydraulique																																			
Commande	Conduite par mono levier unique ou avec deux leviers																																		
Type de pompe	Pompe à débit variable									Pompe à débit variable						Pompe à débit variable						Pompe tandem à débit variable													
Débit de la pompe (l/min)	134									169						206						236													
Transmission																																			
PowerShift™ à 4 rapports	●									●						●						-													
PowerShift™ à 5 rapports avec Ecoshift	-									○						○						●													
Vitesse maxi (km/h)	40									40						45**						40**													
Cabine																																			
Niveau sonore dans la cabine - LpA - (ISO 6595/6396/3744) (dBA)	68									69						69						68													
Niveau sonore à l'extérieur de la cabine - LwA - (SAE J88 SEP80) (dBA)	101									101						101						104													
Capacité du godet (m ³)	2,1	1,98	1,75	1,66	1,88	1,78	1,75	1,66	1,75	2,3	2,3	2,03	1,93	2,1	2,1	2,03	1,93	2,03	2,68	2,68	2,71	2,61	2,45	2,45	2,71	2,61	2,71	3,3	3,2	3,2	3,1	3,2	3,1	3,2	3,1
Largeur hors tout du godet (mm)	2 497	2 540	2 497	2 540	2 497	2 540	2 497	2 540	2 497	2 497	2 540	2 497	2 540	2 497	2 540	2 497	2 540	2 497	2 712	2 726	2 712	2 726	2 494	2 510	2 712	2 726	2 712	2 950	2 990	2 950	2 990	2 950	2 990	2 950	2 990
Charge de basculement (kg)	8 229	8 297	7 896	8 039	7 153	7 219	6 781	6 905	6 740	10 030	10 099	9 497	9 649	8 626	8 692	8 011	8 139	8 300	11 741	11 766	10 271	10 382	10 019	10 046	8 708	8 797	9 230	13 620	13 640	11 980	12 040	11 030	11 060	9 560	9 600
Charge de basculement au braquage maxi (40°) (kg)	7 053	7 121	6 741	6 874	6 115	6 181	5 764	5 880	5 750	8 481	8 551	7 965	8 103	7 283	7 349	6 688	6 805	6 970	9 528	9 552	8 259	8 350	8 129	8 156	6 969	7 044	7 420	10 980	11 000	9 480	9 540	8 880	8 900	7 500	7 540
Force d'arrachement (kg)	7 599	8 342	7 019	7 664	8 130	8 967	7 016	7 661	8 050	10 099	10 973	9 448	10 175	11 548	12 645	9 475	10 201	10 440	14 599	15 710	12 116	12 928	14 593	15 704	11 991	12 799	11 940	15 040	16 030	12 800	13 540	15 700	16 730	13 040	13 790
Capacité de levage depuis le sol (kg)	8 874	9 005	7 898	8 440	8 925	8 984	8 521	8 673	10 500	9 859	9 992	8 709	9 243	11 515	11 577	10 822	10 949	13 450	13 706	13 735	12 439	12 558	11 451	11 487	10 317	10 406	13 920	17 720	17 860	13 310	13 590	13 900	13 920	12 400	12 450
B - Hauteur au pivot du godet (mm)	3 605	3 606	3 605	3 605	3 985	3 985	3 984	3 985	3 742	3 833	3 833	3 832	3 832	4 258	4 258	4 256	4 256	3 960	3 976	3 976	3 974	3 974	4 371	4 371	4 369	4 369	4 160	4 120	4 120	4 120	4 120	4 560	4 560	4 560	4 560
H - Hauteur au-dessus de la cabine (mm)	3 275	3 275	3 275	3 275	3 275	3 275	3 275	3 275	3 275	3 384	3 384	3 384	3 384	3 384	3 384	3 384	3 384	3 380	3 378	3 378	3 378	3 378	3 378	3 378	3 378	3 378	3 380	3 460	3 460	3 460	3 460	3 460	3 460	3 460	3 460
L - Longueur hors tout (mm)	6 838	6 937	6 930	7 030	7 111	7 207	7 272	7 371	7 120	7 469	7 567	7 527	7 633	7 754	7 852	7 935	8 041	7 780	7 659	7 807	7 839	7 987	8 017	8 164	8 198	8 344	8 000	8 080	8 200	8 260	8 380	8 540	8 660	8 750	8 870
R - Rayon de braquage (extérieur des pneus) (mm)	5 017	5 017	5 017	5 017	5 017	5 017	5 017	5 017	5 017	5 223	5 223	5 223	5 223	5 223	5 223	5 223	5 223	5 420	5 748	5 748	5 748	5 748	5 748	5 748	5 748	5 748	5 850	6 000	6 000	6 000	6 000	6 000	6 000	6 000	6 000
Poids opérationnel avec pneus XHA2 (L3) (kg)	11 098	11 045	11 303	11 250	11 192	11 138	11 431	11 377	11 570	12 853	12 799	13 305	13 252	12 983	12 930	13 482	13 428	13 380	14 767	14 748	15 291	15 272	14 904	14 882	15 494	15 475	15 390	18 200	18 180	19 270	19 250	18 440	18 420	19 540	19 520
W - Largeur (mm)	2 478	2 478	2 478	2 478	2 478	2 478	2 478	2 478	2 478	2 478	2 478	2 478	2 478	2 478	2 478	2 478	2 478	2 478	2 558	2 558	2 558	2 558	2 558	2 558	2 558	2 558	2 558	2 830	2 830	2 830	2 830	2 830	2 830	2 830	2 830

● Standard ○ Option - Non disponible * w/QC=avec attache rapide ** Lorsque la législation locale le permet



Accessoires

Une grande variété d'accessoires haute performance est disponible pour vous aider à tirer le meilleur de votre investissement. Veuillez contacter votre concessionnaire local pour plus d'information.



Satisfaction. Garantie.

L'acquisition d'un matériel New Holland est juste le début d'un partenariat. Vous pouvez vous appuyer et compter sur une grande richesse de savoir-faire locaux et régionaux pour investir et travailler en toute sérénité. Pour vous accompagner à chaque étape, vous trouverez des équipes de professionnels hautement qualifiés et disponibles pour vous apporter ce qu'il vous faut pour développer votre activité. Dans les concessions, 24 h par jour et 365 jours par an, il y a toujours quelqu'un pour accomplir le 'petit plus' qui vous garantira une totale satisfaction.





CNH Industrial Aftermarket solutions

Tous les concessionnaires agréés New Holland stockent une gamme complète de pièces pour une livraison rapide et des temps d'immobilisation réduits. Des accessoires homologués par New Holland sont également disponibles pour optimiser les performances de vos matériels dans toutes les conditions.



CNH Industrial Capital

CNH Industrial Capital, la société de New Holland spécialisées dans les financements, est bien connue et respectée dans le monde agricole. Des conseils et des financements sur mesure sont disponibles pour satisfaire vos besoins spécifiques. En faisant confiance à CNH Industrial Capital, vous bénéficiez, en toute sérénité, du professionnalisme d'un spécialiste des financements en agriculture.



New Holland Top Service

Pour une tranquillité absolue, Top Service vous assure une assistance ininterrompue. Peu importe quand et où, il vous suffit d'appeler les numéros gratuits pour obtenir de l'assistance, bénéficier d'une livraison expresse de pièces de rechange avec une garantie de satisfaction à 100 %.

CHEZ VOTRE CONCESSIONNAIRE HABITUEL



www.newholland.com/fr

