



LE MOIS DES MARQUES DU RÉSEAU

Promodis 

Valable du 16 mars au 18 avril 2020

Distributeurs participants à l'opération :

ACKERMANN	DOUILLET	MARTEL CSA
ACS ANDELFINGER	DUCASTEL	NODIMAT GROUPE
AGRIVISION	DUMONTAUX	OUVRARD
ALLIN AGRI	DURET	NOVA
BEAUVAIS	ESCURAT	OUEST MOTOCULTURE
BONFILS	FAURE GROUPE	OUVRARD TOURAINE
BRETAGRI	FIMAGRI	OUVRARD VENDÉE
CASTEL-AGRI	GABILLET	PEAN
CAZOTTES	GASSUAN	PROMODIS CHARENTES
CHARLES CHAPUIS	GIRARD	SEMAT GROUPE
CHEVAL	JAMS	OUVRARD
CMA	JARNY	T3M PORCHER
DAVID EST	LECOQ	T3M LAVAIL
DAVIS GROUPE	LEBEURRIER	TERRINOV
DELOURMEL	MAC	THOUVARD
DICOMAT	MARÉCHALLE	TOUBOULIC
		VROMMAN

Marques selon les points de vente.

LES MARQUES DU RÉSEAU

Promodis 

Pensées et conçues
pour vous garantir

**LE MEILLEUR
RAPPORT
QUALITÉ/PRIX !**

CARGO

La référence

Matériels de
transport, travail du sol
et manutention

FORMULE
DIRECTE

L'indispensable

Matériels
d'intérieur de ferme

DIADEM

L'essentiel

Pièces et équipements
d'atelier, batteries,
fournitures générales,
lubrifiants et
électrificateurs/clôtures

Un cahier des charges
exigeant, élaboré par des
experts du réseau Promodis :

- La sélection rigoureuse
de constructeurs
spécialisés et renommés
pour la fabrication
- La puissance d'achat
de près de 350 points
de vente Promodis

=

LA QUALITÉ
aux prix les plus compétitifs



**Matériels
de transport, travail du sol
et manutention**



▶ **PLATEAUX**

P 808

- ▶ Charge utile 8,15 T
- ▶ Trainé 4 roues
- ▶ Longueur de plancher : 8 m
- ▶ Échelons hauteur 1,35 m
- ▶ Tourelle oscillante
- ▶ Châssis tubulaire
- ▶ Poids à vide : 2550 kg
- ▶ Pneus : 11,5 x 15
14 plis agraires

7599 €HT
Règlement
comptant





6100 €HT
Règlement
comptant

SP 7007

- ▶ Charge utile 7 T
- ▶ Semi-porté 1 essieu
- ▶ Longueur de plancher : 7 m
- ▶ Échelons hauteur 1,35 m
- ▶ Épaisseur plancher 3 mm
- ▶ Châssis tubulaire 8 mm
- ▶ Pneus 400/60 x 15,5



PX 10-14B

- ▶ Charge utile 14,35 T
- ▶ Longueur de plancher 10 m
- ▶ Echelons 2,18 m
- ▶ Épaisseur plancher 3 mm
- ▶ Châssis tubulaire 8 mm
- ▶ Pneus 295/60R22,5

13700 €HT
Règlement
comptant



CARGO



▶ **BÉTAILLÈRE**

HVX 5400 STD

*La caisse s'abaisse
directement au sol !*

- ▶ Longueur de plancher : 5,31 m
 - ▶ 8/9 bêtes
- ▶ Portillon latéral 0,97 m
- ▶ Pneus 295/60 R 22.5
routiers rechapés

8499 €HT
Règlement
comptant

*Modèle présenté
avec option
barrière extérieure
non comprise
dans l'offre.*



▶ REMORQUES MONOCOQUES

XK 24

- ▶ Charge utile 23 T
- ▶ Volume de caisse 31 m³
- ▶ Cotés monoblocs 1,50 m
- ▶ Béquille hydraulique et flèche à ressort
- ▶ Tridem suiveur à bielles
- ▶ Rehausse alu 30 cm en option



ÉQUIPEZ-VOUS MAINTENANT
ET RÉGLEZ SANS INTÉRÊTS !

4 CAMP-AGNES **TAUX 0%***



POUR 1€ DE PLUS
FEUX DE GABARIT OFFERTS*
(valeur : 225€)

*Pour l'achat d'une remorque mono-coque
XK 14, XK 18 et XK 24



ÉQUIPEZ-VOUS MAINTENANT
ET RÉGLEZ SANS INTÉRÊTS !

4 CAMP-AGNES **TAUX 0%**



XK 18

- ▶ Côtés monoblocs 1,50 m ▶ Volume : 23,25 m³
- ▶ Roues 600/55R26,5 ▶ Porte hydraulique monobloc
- ▶ Béquille hydraulique et flèche à ressort
- ▶ Rehausses alu 30 cm en option

 **POUR 1€ DE PLUS**
FEUX DE GABARIT OFFERTS*
(valeur : 225€)

*Pour l'achat d'une remorque mono-coque
XK 14, XK 18 et XK 24



XK 14

- ▶ Côtés monoblocs 1,30 m ▶ Volume : 18,36 m³ ▶ Roues 560/60R22,5
- ▶ Béquille hydraulique et flèche à ressort ▶ CU : 15 T
- ▶ Porte hydraulique monobloc ▶ Rehausses alu 20 cm en série

*Sur les remorques mono-coques CARGO XK 14, XK 18 et XK 24. Taux nominal de 0% (hors frais de dossier et hors assurance facultative) pour un crédit amortissable sur 4 échéances dont la 1^{ère} à 3 mois après la livraison, suivie de 3 échéances annuelles. Durée totale du crédit : 39 mois (exemple en dernière page).

Modèles XK18 et XK24
présentés avec option rehausse alu
30 cm non comprise dans l'offre.



▶ **REMORQUES RIDELLES**

CP 60 STD

- ▶ Charge utile 6 T
- ▶ Plancher 4 x 1,96 m
- ▶ Ridelles : 0,50 m
- ▶ Porte AR 1 m type betteravière
- ▶ Pneus : 12,5 x 15 – 14 plys

4999 €HT
Règlement
comptant

*Modèle présenté avec option
rehausses non comprise dans l'offre.*





▶ ROULEAUX AUTOPORTEURS

RA 630

- ▶ 3 sections ▶ Billes Cambridge Ø 530 mm
- ▶ Largeur de travail 6,30 m
- ▶ Homologation Dreal à 40 km/h

7490 €HT
Règlement
comptant

RA 830

- ▶ 3 sections ▶ Billes Cambridge Ø 530 mm
- ▶ Largeur de travail 8,30 m
- ▶ Homologation Dreal à 40 km/h

9990 €HT
Règlement
comptant





*Modèle présenté avec option
béquille hydraulique
non comprise dans l'offre.*

▶ **REMORQUE PORTE MATÉRIEL**

4599 €HT
Règlement
comptant

RPM culture 450

- ▶ Charge utile : 4,8 T
- ▶ Plancher 4,50 x 2,43 m
- ▶ Freinage hydraulique
- ▶ Roues : 10,0/75 x 15,3 - 14 plys

▶ HERSES ROTATIVES

P1-110

- ▶ 1,10 m ▶ Boîtier 50 cv
- ▶ Rouleau cage Ø 330 mm
- ▶ Attelage flottant CAT 1 ou Micro
- ▶ Rotors monoblocs

2599 €HT
Règlement
comptant



**POUR 1€ DE PLUS
CARDAN À FRICTION
OFFERT***
(valeur : 180€)

**Pour l'achat d'une herse
rotative P1-110*

Modèle présenté P1-09.



P30-180

- ▶ 3 m ▶ Boîtier 180 cv
- ▶ Rouleau packer Ø 470 mm
- ▶ Haubans de renfort
- ▶ Poutre bâti avant carré 100 x 80 mm
- ▶ Boîtier multi-vitesses avec PDF arrière
- ▶ Lame AR niveleuse
- ▶ Déflecteurs latéraux mobiles

8450 €HT
Règlement
comptant



**POUR 1€ DE PLUS
CARDAN À CAMES
OFFERT***
(valeur : 690€)

**Pour l'achat d'une herse rotative P30-180*

▶ DÉCHAUMEURS RAPIDES À DISQUES

TXL 30

- ▶ Largeur de travail 3 m
- ▶ 24 disques
- ▶ Disques Ø 560 mm
- ▶ Rouleau barres Ø 600 mm
- ▶ Sécurité silent bloc
- ▶ Herses peignes
- ▶ Autres rouleaux en option

6799 €HT
Règlement
complet

7500 €HT
Règlement
complet



TXL 45

- ▶ Largeur de travail 4,5 m ▶ 36 disques
- ▶ Disques Ø 560 mm
- ▶ Rouleau barres Ø 600 mm
- ▶ Sécurité silent bloc
- ▶ Herses peignes
- ▶ Autres rouleaux en option

13499 €HT
Règlement
complet

15380 €HT
Règlement
complet

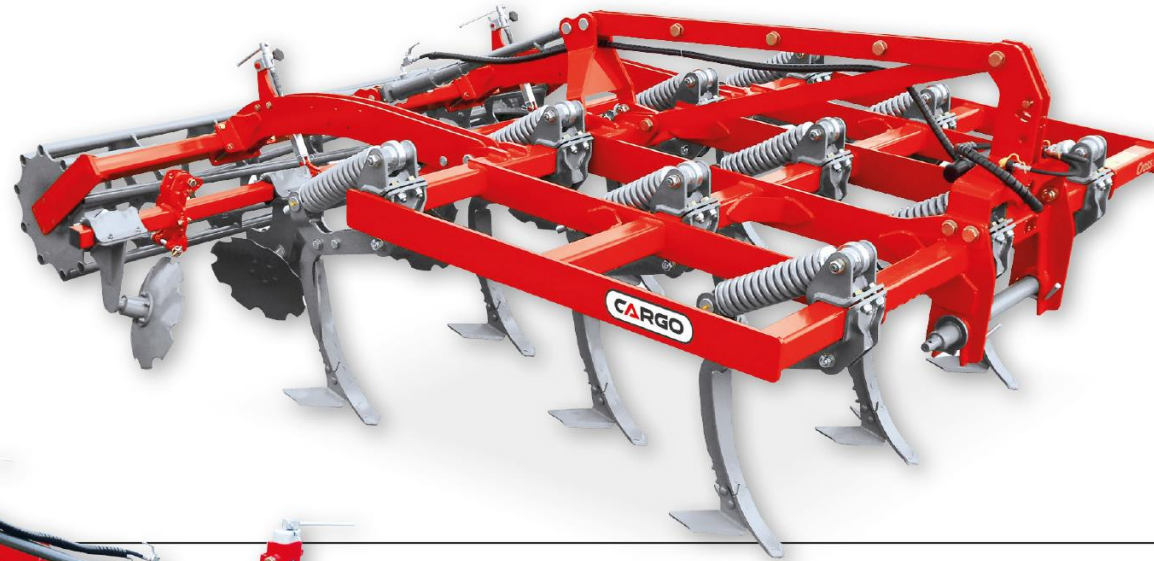
▶ DÉCHAUMEURS À DENTS

Cross 30

- ▶ Largeur de travail 3 m
- ▶ 3 rangées de dents sécurité non-stop à ressorts
- ▶ 1 rangée de disques Ø 460 mm
- ▶ Rouleau barres Ø 600 mm
- ▶ Autres rouleaux en option

8690 €HT
Règlement comptant

10260 €HT
Financement



Kos 30 premium

- ▶ Largeur de travail 3 m
- ▶ 2 rangées de dents sécurité non-stop à ressorts
- ▶ 1 rangée de disques Ø 460 mm
- ▶ Rouleau barres Ø 600 mm
- ▶ Autres rouleaux en option

7690 €HT
Règlement comptant

9095 €HT
Financement



**Matériels
d'intérieur de ferme**

► BROYEURS

BDA 160

- Inclinaison (-45°/+90°) et déport hydrauliques
- Largeur de travail 1,60 m
- Cardan double homocinétique inclus
- Transmission par 4 courroies avec tendeur
- Boîtier avec roue libre

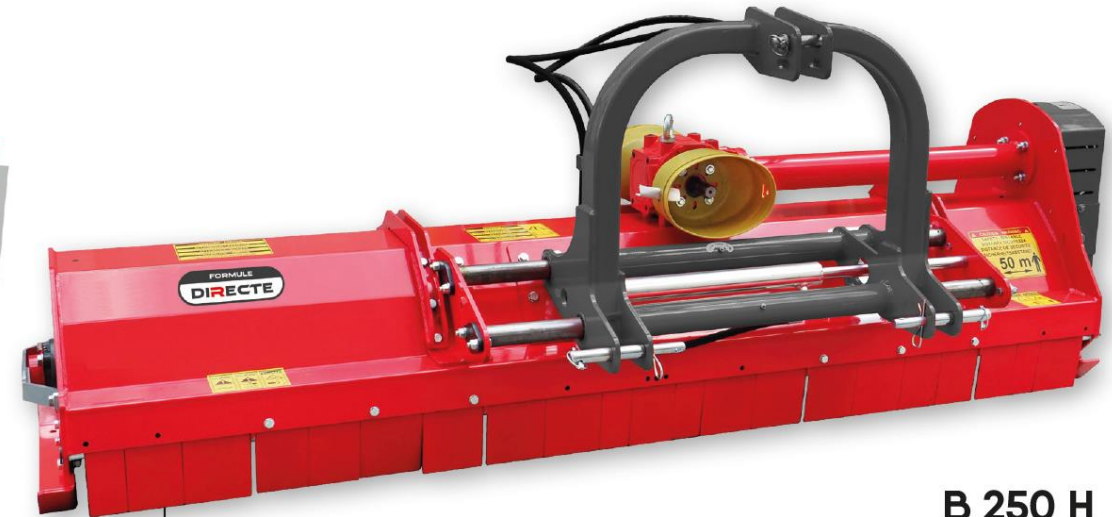
4975 €HT
Règlement comptant

Existe aussi en 1,90 m



**POUR 1€ DE PLUS
LES SUR-PATINS HARDOX
ET LE DÉPORT
DE ROULEAU OFFERTS***
(valeur : 170€)

**Pour l'achat d'un broyeur BDA 160*



B 250 H

- Largeur de travail 2,50 m
 - 540 ou 1000 trs/min
- Châssis renforcé réversible, utilisable avant ou arrière
 - Attelage déportable hydr. 400 mm
- Transmission 4 courroies
 - Boîtier roue libre
 - Patins réglables



**POUR 1€ DE PLUS
LES SUR-PATINS HARDOX
ET LE DÉPORT
DE ROULEAU OFFERTS***
(valeur : 170€)

**Pour l'achat d'un broyeur B 250 H*

Existe en 2,20 m et 2,70 m

3265 €HT
Règlement comptant

FORMULE
DIRECTE

FORMULE
DIRECTE

► **GYROBROYEURS**

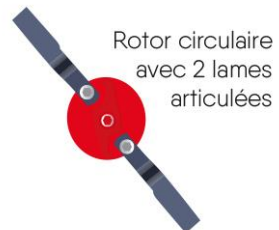
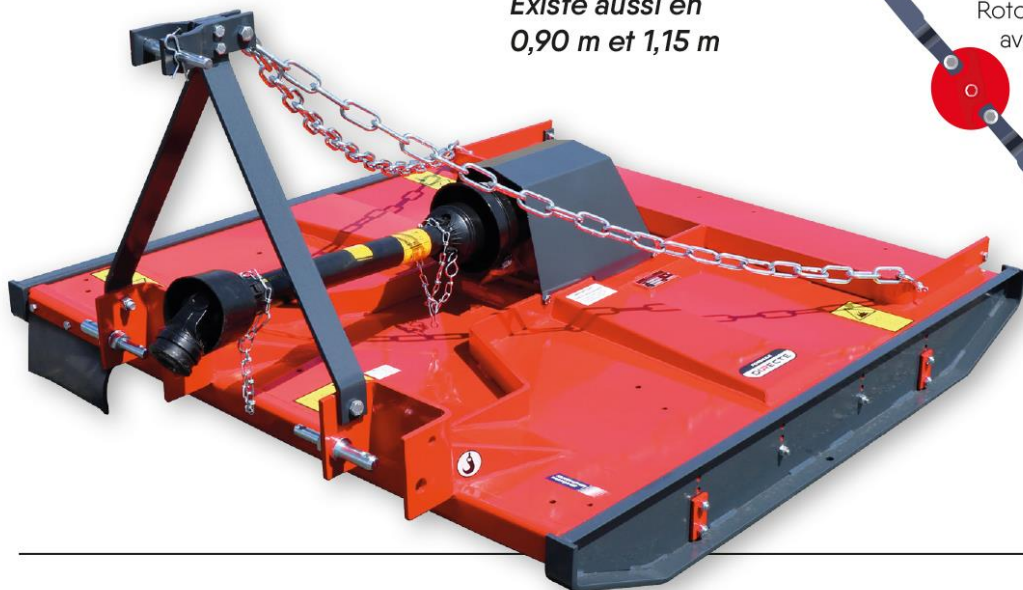
E 1502 : largeur de coupe 1,48 m

- Boîtier 45 cv
- Volet AR de protection mobile
- Patins réglables en hauteur

890 €HT
Règlement
compliant

935 €HT
Règlement
compliant

Existe aussi en
0,90 m et 1,15 m



Rotor circulaire
avec 2 lames
articulées



**ED 1902 :
largeur de
coupe 1,85 m**

- Boîtier 80 cv
- Volet AR de protection mobile
- Patins réglables en hauteur
- Cardan à sécurité friction



Rotor renforcé
avec 3 lames
à double
articulation

Existe aussi en 1,55 m

1699 €HT
Règlement
compliant

1720 €HT
Règlement
compliant

▶ BÉTONNIÈRE

TB 352

- ▶ Cuve 350 L
- ▶ Attelage 3 pts CAT 1
- ▶ Hauteur de chargement réduite
- ▶ Roulements étanches et moyeu renforcé
- ▶ Protecteur de couronne

860 €HT
Règlement
comptant

Existe aussi en 430 L



▶ MALAXEUR À BÉTON

NOUVEAU

FORMULE
DIRECTE

MLP 1000

- ▶ Attelage 3 points renforcé CAT 2 et 3
- ▶ Volume utile 1000 L
- ▶ Cardan fourni
- ▶ Boîtier entraînement GS forte puissance

4150 €HT
Règlement
comptant





▶ **FENDEUR DE BÛCHES**

F17 D110H
Puissance 17 t
Centrale hyd.
incorporée

- ▶ Vérin escamotable pour un hivernage aisé
- ▶ Hauteur de remontée du coin réglable
- ▶ Dégagement sous coin de 1070 mm
 - ▶ Pompe 40 L/min
- ▶ Livré avec huile et cardan



1999 €HT
Règlement
complet

2085 €HT
Règlement
complet

Existe de 13 à 24 T

▶ SCIE CIRCULAIRE

NOUVEAU

SC702

- ▶ Entraînement PDF
- ▶ Attelage 3 points
- ▶ Lame carbure Ø 700 mm
- ▶ Capacité de sciage 260 mm
- ▶ Roues Ø 250 mm
- ▶ Arbre monté sur palier oscillant
- ▶ Entraînement par courroies et cardan sécurité boulon

1250 €HT
Règlement
comptant



▶ **BENNE 3 POINTS**

BA 162 : largeur 1,60 m

- ▶ Volume 778 L
- ▶ Bennage sur piton par levier
- ▶ Porte double ouverture
- ▶ Bandeau avant de renfort en tôle pliée
- ▶ Face avant et fond d'une seule pièce, sans soudure

465 €HT
Règlement
comptant

~~475~~ €HT
Règlement
comptant



*Existe aussi de
0,95 à 2,00 m*

FORMULE
DIRECTE

▶ BALAYEUSE

NOUVEAU

BLH2000

- ▶ Balai 2 m ▶ Ø 550 mm ▶ Polypropylène
- ▶ Orientation mécanique + ou – 20°
- ▶ Attelage 3 points n° 1 et n° 2 flottant
- ▶ 2 roues gonflables 400 x 80 mm, pivotantes à 360° réglables en hauteur

1950 €HT
Règlement
comptant



FORMULE
DIRECTE

▶ RABOT À LISIER

RB 202

- ▶ Largeur 2 m
- ▶ Chassis mécano-soudé
- ▶ Poids 204 kg
- ▶ Joint racleur caoutchouc anti-abrasif réversible

585 €HT
Règlement
comptant

*Existe aussi
en 2,30 et 2,50 m*



▶ **GODET 3 POINTS**

G 202 : largeur 2 m

- ▶ Épaisseur des tôles : fond et avant 5 mm
- ▶ Poids 388 kg ▶ Volume 1200 L
- ▶ Lames d'usure en acier spécial (110 x 12 mm biseauté)

1150 €HT
Règlement
comptant

Existe aussi en 2,30 m

FORMULE
DIRECTE



► **MANUTENTION**



Pic'balles
(Réf. 406020 ou 406016)

- Dents filetées 1100 x Ø 36 mm à cône
- Entraxe 815 mm
- Pour chargeur MX ou EURO
- Charge maxi 600 kg

269 €HT
Réglement complet



Pince balles
(Réf. 406040 ou 406041)

- Renfort de bras ► Pour balles jusqu'à 1,80 m
- Force de levage 1200 kg
- Pour chargeur MX ou EURO
- Axes de pivotement avec graisseurs

1249 €HT
Réglement complet

Griffe balles
(Réf. 406811 ou 406821)

- Prend 1 ou 2 balles de Ø 1,20 à 1,80 m simultanément
- Porte dent 1110 mm avec 8 dents 25/420 mm
- Axes de pivot avec graisseurs
- Poids 180 kg
- Pour chargeur MX ou EURO



1555 €HT
Réglement complet



Lève palettes 2 T
(Réf. 406845 ou 406037)

- Tablier largeur 1200 mm x hauteur 560 mm
- Fourches forgées monobloc 1200x80x40 mm
- Verrouillage des fourches en largeur
- Attelage soudé

778 €HT
Réglement complet



▶ **BARRIÈRE DE PRAIRIE**

BHA 34

- ▶ Barrière galvanisée 3/4 m
- ▶ Tube Ø 42 mm avec entretoises Ø 34 mm
- ▶ Partie extensible avec verrou



105 €HT
Règlement
comptant

Existe de 1 à 7 m



▶ RÂTELIER CIRCULAIRE

RCA 12

- ▶ Râtelier rond 12 places Ø 2,30 m galvanisé à chaud
- ▶ Couronne tôleée étanche pour éviter le gaspillage
- ▶ Attelage 3 points renforcé sans partie agressive

375 €HT
Règlement
comptant





Pièces et équipements
d'atelier, batteries, fournitures
générales, lubrifiants et
électricateurs/clôtures

▶ DISQUES

Disque à ébarber

- ▶ Ø 125 x 6 mm
- ▶ Alésage 22,3 mm
- ▶ Moyeu déporté



1.80€HT
Règlement
complet

Réf. 1925800

NOUVEAU

L'INFO EN +

Longévité accrue

Disques à tronçonner acier/inox

- ▶ Alésage 22,3 mm
- ▶ Moyeu plat

Ø 125 x 1,6 mm

1.30€HT
Règlement
complet

Réf. 1925802



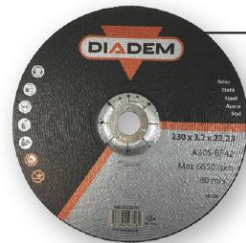
Ø 230 x 2 mm

3.05€HT
Règlement
complet

Réf. 1925808

Disques à tronçonner acier

- ▶ Alésage 22,3 mm
- ▶ Moyeu déporté



Ø 125 x 3,2 mm

1.30€HT
Règlement
complet

Réf. 1925805

Ø 230 x 3,2 mm

2.60€HT
Règlement
complet

Réf. 1925810

Disques à lamelles

- ▶ Ø 125 mm ▶ Alésage 22,3 mm
- ▶ Moyeu convexe
- ▶ Applications acier / inox

Grain 40/60/80

2.40€HT
Règlement
complet

Réf. 1925850 à 1925852



► **NETTOYAGE**

**NOUVELLE
ERGONOMIE**



Nettoyeurs HP
*Pour matériels et
bâtiments hors sol*

- Triphasé 1450 trs/min
- Flexible 20 m
- Lance simple 700 mm à tête réglable basse et haute pression

200 bar - 900 L/h

959€HT
Règlement
complet

Réf. 32006015

**GARANTIE
2 ANS**

150 bar - 1300 L/h

995€HT
Règlement
complet

Réf. 32006021



Shampooing détergent carrosserie

- Élimine les graisses et les cambouis de toutes origines
- Utilisation sur surfaces sèches
- Application par aspersion de bas en haut mais rinçage de haut en bas

14.90€HT
Règlement
complet

Réf. 241565



▶ BATTERIES

75 Ah

- ▶ 12 V/75 Ah
680 A EN
- ▶ + à droite
- ▶ 278 x 175 x 190 mm

58€HT
Réglement
complet

Réf. 237479

PRIX SPÉCIAL
avec reprise
de l'ancienne
batterie

63€HT
Réglement
complet

Réf. 237479

Prix sans
reprise de
l'ancienne
batterie

95 Ah

- ▶ 12 V/95 Ah
750 A EN
- ▶ + à droite
- ▶ 353 x 175 x 190 mm

79€HT
Réglement
complet

Réf. 237242

PRIX SPÉCIAL
avec reprise
de l'ancienne
batterie

89€HT
Réglement
complet

Réf. 237242

Prix sans
reprise de
l'ancienne
batterie

135 Ah

- ▶ 12 V/135 Ah
1050 A EN
- ▶ + à gauche
- ▶ 514 x 175 x 210 mm

124€HT
Réglement
complet

Réf. 237243

PRIX SPÉCIAL
avec reprise
de l'ancienne
batterie

134€HT
Réglement
complet

Réf. 237243

Prix sans
reprise de
l'ancienne
batterie



Dans le cadre
d'une démarche
environnementale,
Promodis reprend
votre ancienne batterie et vous attribue une
remise pour l'achat d'une nouvelle batterie.



**JUSQU'À
15€HT***

LES MAGASINS PROMODIS
rachètent votre ancienne batterie,
pour l'achat d'une batterie neuve !

* Offre soumise à conditions, renseignez-vous auprès de votre magasin Promodis participant à l'opération.

▶ SIGNALISATION

NOUVEAU

Kit signalisation 12/24 V sans fil

59€HT
Règlement
compliant

Réf. 1216802

- ▶ 4 fonctions
- ▶ Aimant puissant avec revêtement
- ▶ Chargeur prise allume cigare
- ▶ Autonomie 10h
- ▶ Distance 30 m IP 65
- ▶ Clignotant dynamique et feu de position anti-éblouissement
- ▶ *Option buscan (réf. 1216813)*



Gyrophare 10 LED magnétique sans fil et rechargeable

- ▶ Autonomie 6h ▶ 7 modes
- ▶ Batterie lithium
- ▶ Tension d'alimentation 12-24 V
- ▶ Cabochon en polycarbonate
- ▶ Fixation base magnétique
- ▶ Normes

42.90€HT
Règlement
compliant

Réf. 1207143

REG ECE R65 /
REG ECE R10 /
Rohs; IP 65

Gyrophare LED flexible

- ▶ 8 modules LED ▶ 10 à 30 V
- ▶ Fréquence double-flash 2 Hz
- ▶ Cabochon en polycarbonate
- ▶ Embase thermoplastique

▶ Normes :

REG.ECE R65 /
REG.ECE R10 /
Rohs; IP64



26€HT
Règlement
compliant

Réf. 1204170



▶ GRAISSES

Graisse extrême pression

- ▶ Insoluble à l'eau
- ▶ Pouvoir extrême pression important
- ▶ Adhérence exceptionnelle



Cylindre de 50 kg

185 €HT
Règlement comptant

Réf. 245722



Seau de 10 kg

39.95 €HT
Règlement comptant

Réf. 245718

Cartouche de 400 g

2.19 €HT
Règlement comptant

Réf. 245716



L'INFO EN +

Facile d'utilisation

Cartouche de 400 g
Lube Shuttle

2.49 €HT
Règlement comptant

Réf. 266956



► LUBRIFIANTS



Nos huiles répondent aux exigences les plus sévères des constructeurs **pour des performances optimales de vos machines.**

- Huiles moteurs, multifonctionnelles, hydrauliques, transmissions
- Huiles de motoculture 2 et 4 temps
- Huile de machine à traire et de tronçonneuse
- Conditionnement en France en 5, 20, 60, 200 et 1000 L (selon les produits)



▶ SOUDURE

Poste à souder

Pour soudage à l'électrode enrobée (acier, inox, fonte).

- ▶ Alimentation monophasée 16 A
- ▶ Livré complet avec valise, câble de masse et porte-électrodes

160

- ▶ Courant de soudage : 10 à 160 A
- ▶ Électrodes 1.6 à 4 mm

200 pro

- ▶ MMA & TIG (DC)
- ▶ Courant de soudage : 10 à 200 A
- ▶ Électrodes 1.6 à 5 mm

335 €HT
Règlement comptant

Réf. 1931267

165 €HT
Règlement comptant

Réf. 1931265



► SOUDURE

L'INDISPENSABLE

180 pro

- Courant de soudage :
10 à 180 A
- Électrodes
1,6 à 4 mm

225 €HT
Règlement
comptant

Réf. 1931266



► SOUDURE



Masque à souder

- ▶ Champ de vision : 92 x 42 mm
 - ▶ Teintes de 9 à 13 (1/25000 sec.)
- ▶ Protection UV/IR DIN 16
 - ▶ Norme CE
- ▶ Sensibilité automatique
 - ▶ Fonction meulage



NOUVEAU

32.90 €HT
Règlement
comptant

Réf. 1930470

► SOUDURE

Électrodes rechargement dur

Boîte 20 électrodes diam. 3.2 mm

- Longueur : 450 mm
- Intensité moyenne : 90-120 A

12€HT
Règlement comptant

Réf. 247312



Électrodes universelles

Boîte 281 électrodes Ø 2.5 mm

- Longueur : 350 mm
- Intensité moyenne : 70 A

25.50€HT
Règlement comptant

Réf. 247304

Boîte 172 électrodes Ø 3.2 mm

- Longueur : 350 mm
- Intensité moyenne : 110 A

22.90€HT
Règlement comptant

Réf. 247305

Boîte 114 électrodes Ø 4.0 mm

- Longueur : 350 mm
- Intensité moyenne : 140 A

22.50€HT
Règlement comptant

Réf. 247306





▶ STATIONS MURALES

Kit station murale

- ▶ Compteur
- ▶ Aspiration 3 m
- ▶ Refoulement 6 m
- ▶ Filtre absorbeur d'eau
- ▶ Pistolet automatique



50 L/min complet

279 €HT
Règlement
comptant

Réf. 266794

80 L/min complet

369 €HT
Règlement
comptant

Réf. 269010

110 L/min complet

479 €HT
Règlement
comptant

Réf. 271288



▶ STATION DE RAVITAILLEMENT GASOIL

210 L

- ▶ Cuve en polyéthylène
- ▶ Pompe électrique 12 V
- ▶ 4 m flexible de distribution avec raccord tournant
- ▶ Pistolet automatique
- ▶ Câble électrique avec pinces
 - ▶ Dimensions : 78,5 x 59,5 x 68,5 cm
 - ▶ Pompe 30 L/m

389€HT
Règlement
comptant

Réf. 1949004

89€HT
Règlement
comptant

Réf. 1949030



▶ **HYGIÈNE**

NOUVEAU

Lingettes multi-usages

- ▶ Sans eau, sans savon, sans résidus
- ▶ Format 27 x 31 cm ▶ Lot de 90
- ▶ Lingettes dégraissantes avec une face abrasive pour un nettoyage efficace

14.90 €HT
Règlement
comptant

Réf. 1983294



Savon crème orange

- ▶ Sans solvant
- ▶ PH neutre
- ▶ Bidon de 5 L

17.50 €HT
Règlement
comptant

Réf. 260650

► COMPRESSEURS

NOUVEAU
ROUES PLEINES

Monophasé 100 L/3 cv

- ▶ 1140 trs/min
- ▶ Débit restitué
16 m³/h

389€HT
Règlement
comptant

Réf. 257342

Monophasé 150 L/3 cv

- ▶ 1243 trs/min
- ▶ Débit restitué
19 m³/h

569€HT
Règlement
comptant

Réf. 257343

Triphasé 150 L/3 cv

- ▶ 1243 trs/min
- ▶ Débit restitué
19 m³/h

599€HT
Règlement
comptant

Réf. 257344



▶ ENTRETIEN

Liquide de refroidissement

-25°C 20 L

- ▶ Protection anti corrosion et anti surchauffe +104°C

24.90 €HT
Règlement
comptant

Réf. 258896

-35°C 20 L

- ▶ Protection anti corrosion et anti surchauffe +107°C

27.90 €HT
Règlement
comptant

Réf. 258898



Lave glace -20°C

- ▶ Nettoie et dégraisse
- ▶ Élimine les moustiques
- ▶ Facilite le dégivrage

Bidon de 5 L

5.50 €HT
Règlement
comptant

Réf. 270781

Bidon de 20 L

19 €HT
Règlement
comptant

Réf. 258894



▶ LEVAGE

Crics bouteille

- ▶ Base fonte ▶ Norme CE
- ▶ Descente lente pour davantage de sécurité

10 T

- ▶ Hauteur mini/maxi :
222/447 mm

26 €HT
Règlement
comptant

Réf. 1955380

20 T

- ▶ Hauteur mini/maxi :
235/445 mm

38.50 €HT
Règlement
comptant

Réf. 1955390

Cric rouleur 10 T

- ▶ Dim. : 1640 x 480 x 260 mm
- ▶ Hauteur mini/maxi :
160/560 mm

545 €HT
Règlement
comptant

Réf. 1955500

