

T-Roc

Tarifs au 20 juillet 2021
Année-modèle 2022



Sommaire

Équipements de série

03-04 Principaux équipements de série par finition

Tarifs

05 Tarifs (TTC)

06 Tarifs **Business** (TTC)

Finitions

07-09 Finition '**Lounge**'

10 Série spéciale '**ACTIVE**'

11-12 Finition '**Carat**'

13 Finition '**Carat Exclusive**'

14 Finition '**R-Line**'

15 Finition '**R**'

Options

16-18 Packs d'équipements

19-20 Peintures

21 Sécurité

21-22 Extérieur

22-23 Intérieur

24 Assistance à la conduite

25-27 Infotainment

28-29 Jantes

Accessoires

30 Extérieur

30 Intérieur

30 Roues complètes Hiver

Coloris / Selleries / Toits de couleur

31-34 Coloris / Selleries / Toits de couleur

Caractéristiques techniques

35 Caractéristiques techniques : Essence

36 Caractéristiques techniques : Diesel

Dimensions

37 Dimensions T-ROC

Services associés

38 Étiquetage des pneumatiques

39 La connectivité à votre service

40 L'application mobile pour payer votre stationnement en ligne !

Les offres

41 Offre de financement

41 Offre de service



Pour naviguer dans ce document vous pouvez :

- Cliquer sur les onglets en haut de page pour accéder la première page de la section
- Ou via le sommaire pour accéder directement à la page désirée

Lorsque vous rencontrez ces symboles dans le document cliquez pour :



Faire un zoom



Voir le visuel



Accéder à une vidéo



Fermer zoom ou visuel

Principaux équipements de série

Lounge



- Accoudoir central avant et arrière
- Aide au stationnement avant/arrière
- Airbags frontaux avant conducteur et passager
- Airbags latéraux avant
- Airbags rideaux avant et arrière
- Climatisation automatique 'Climatronic' bi-zone
- Correcteur électronique de trajectoire ESP, antiblocage ABS
- Dynamic Lane Assist : Assistant de maintien de trajectoire qui corrige le mouvement du volant
- 'Fatigue Detection' : Système de détection de fatigue du conducteur
- Front Assist avec détecteur de piétons : système de freinage automatique en cas de détection d'obstacle
- Jantes en alliage léger 16" 'Chester' 6,5J x 16
- Pack Visibilité : Allumage automatique des feux avec fonction 'Coming home / Leaving home', rétroviseur intérieur jour/nuit automatique, capteur de pluie avec essuie-glace automatique
- Projecteurs antibrouillard avant avec éclairage statique d'intersection
- Rampes de pavillon noires
- Réception radio numérique DAB+
- Régulateur de vitesse adaptatif : ACC
- Rétroviseurs extérieurs électriques, dégivrants et rabattables électriquement
- Sièges avant réglables en hauteur
- Préparation pour 'We Connect' et 'We Connect Plus'
- Système Audio & Infotainment 'Ready 2 Discover' avec "Services de streaming et radio via Internet" via carte eSIM intégrée⁽¹⁾ avec écran tactile 8"
- Tapis de sol avant et arrière
- Volant multifonctions en cuir

Série spéciale 'ACTIVE'*



+ 1 550 € par rapport à 'Lounge'

- 4 jantes en alliage léger 7 J x 17 'Galway'
- Digital Cockpit Pro : combiné d'instruments entièrement digital haute résolution couleur de 10,25 pouces (133 dpi), différents profils d'information sélectionnables
- 'App-Connect®' sans fil : affichage et contrôle via l'écran tactile du véhicule, du contenu, des fonctions et des applications compatibles présents sur le Smartphone
- Applications décoratives spécifiques
- Caméra de recul
- Éclairage d'ambiance intérieur
- Keyless Access : Système de verrouillage/déverrouillage sans clé et démarrage avec bouton start/stop
- Pédalier en acier inoxydable
- Sellerie spécifique en tissu 'Trapeze'
- Chargeur à induction
- Projecteurs avant LED avec feux de jour circulaires à LED
- Extension de garantie 3 ans (2 ans + 1 an supplémentaire) ou 30 000 kms

*Dans la limite des stocks disponibles.

Carat



+ 2 780 € par rapport à 'Lounge'

- 4 jantes en alliage léger 7 J x 17 'Kulmbach'
- Digital Cockpit Pro : combiné d'instruments entièrement digital
- Caméra de recul
- Détecteur d'angle mort 'Blind Spot Detection' avec assistant de sortie de stationnement
- Éclairage intérieur d'ambiance blanc
- Keyless Access : Système de verrouillage/ déverrouillage sans clé et démarrage avec bouton start/stop
- Light Assist : Activation ou désactivation automatique des feux de route
- Projecteurs avant LED avec feux de jour circulaires à LED
- Rampes de pavillon anodisées
- Sign Assist : Reconnaissance des panneaux de signalisation
- Sièges avant Sport avec réglage lombaire
- App-Connect® sans fil : affichage et contrôle via l'écran tactile du véhicule, du contenu, des fonctions et des applications compatibles présents sur le Smartphone
- 'Système Navigation & Infotainment 'Discover Media' avec "Services de streaming et radio via Internet" via carte eSIM intégrée⁽¹⁾ avec écran couleur tactile 8"
- Préparation pour 'We Connect' et 'We Connect Plus'

*Nécessite l'achat de paquets de données supplémentaires. Voir page 39.

Principaux équipements de série

Carat Exclusive



+ 3 280 € par rapport à 'Carat'

- 4 jantes en alliage léger 7 J x 18 'Grange Hill'
- Hayon avec ouverture et fermeture électriques
- Sellerie en cuir 'Vienna' (partie centrale des sièges et intérieur des bourrelets latéraux)
- Buses de lave-glace avant chauffantes
- Sièges avant chauffants
- Toit ouvrant électrique panoramique coulissant/entrebâillant en verre
- Vitres arrière et lunette arrière surteintées à 65%

R-Line



+ 3 280 € par rapport à 'Carat'

- 4 jantes en alliage léger 7 J x 18 'Sebring'
- Design extérieur spécifique R-Line (pare-chocs avant et arrière, bas de caisse)
- Design intérieur spécifique R-Line (Sellerie, seuils de portes, volant sport, Ciel de pavillon noir, pédalier aluminium)
- Direction progressive
- Hayon avec ouverture et fermeture électriques
- Palettes au volant (versions DSG)
- Sélection du profil de conduite
- Vitres et lunette arrière surteintées à 65%
- Châssis sport

R



Version Sportive

- 4 jantes en alliage léger 7 J x 18 'Spielberg'
- Digital Cockpit Pro : combiné d'instruments entièrement digital
- Aide au stationnement avant/arrière
- Caméra de recul
- 'App-Connect®' sans fil : affichage et contrôle via l'écran tactile du véhicule, du contenu, des fonctions et des applications compatibles présents sur le Smartphone
- Climatisation automatique 'Climatronic' bi-zone
- Correcteur électronique de trajectoire ESP, antiblocage ABS
- Design extérieur spécifique R (pare-chocs avant et arrière, bas de caisse, feux de jour à LED spécifique)
- Design intérieur spécifique R (Sellerie tissu/ Microfleece, seuils de portes, volant sport, ciel de pavillon noir, pédalier aluminium)
- Détecteur d'angle mort 'Blind Spot Detection' avec assistant de sortie de stationnement
- Direction progressive
- Dynamic Lane Assist : Assistant de maintien de trajectoire qui corrige le mouvement du volant
- Échappement spécifique avec double sortie
- Éclairage intérieur d'ambiance blanc
- 'Fatigue Detection' : Système de détection de fatigue du conducteur
- Front Assist avec détecteur de piétons : système de freinage automatique en cas de détection d'obstacle
- Hayon avec ouverture et fermeture électriques
- Keyless Access : Système de verrouillage/déverrouillage sans clé et démarrage avec bouton start/stop
- Light Assist : Activation ou désactivation automatique des feux de route
- Pack Visibilité : Allumage automatique des feux avec fonction 'Coming home / Leaving home', rétroviseur intérieur jour/nuit automatique, capteur de pluie avec essuie-glace automatique
- Palettes au volant (versions DSG)
- Projecteurs avant LED
- Rampes de pavillon anodisées
- Réception radio numérique DAB+
- Régulateur de vitesse adaptatif : ACC
- Rétroviseurs extérieurs électriques, dégivrants et rabattables électriquement
- Sélection du profil de conduite
- Sièges avant réglables en hauteur
- Sièges avant Top Sport avec réglage lombaire
- Sign Assist : Reconnaissance des panneaux de signalisation
- Suspensions spécifiques 'R'
- 'Système Navigation & Infotainment 'Discover Media' avec "Services de streaming et radio via Internet" via carte eSIM intégrée⁽¹⁾ avec écran couleur tactile 8"
- Préparation pour 'We Connect' et 'We Connect Plus'
- Tapis de sol avant et arrière
- Vitres et lunette arrière surteintées à 65%

*Nécessite l'achat de paquets de données supplémentaires. Voir page 39.

Tarifs (TTC)

	Moteur	Puiss. réelle (ch)	Boîte de vitesses	Puiss. fiscale (CV)	Conso. mixte (L/100km) WLTP ⁽¹⁾	Émission CO2 mixte (g/km) WLTP Valeur carte grise ^{**} (1)	Malus 2021 (€) ^{***} (1)	Lounge	Série spéciale 'ACTIVE' [*]	Carat	Carat Exclusive	R-Line	R
Essence Start & Stop Euro6	1.0 TSI	110	BVM6	6	6,0 - 7,2	136- 164,5	125 € - 2 049 €	27 260 €	28 810 €	-	-	-	-
	1.5 TSI EVO	150	BVM6	8	6,2 - 7,4	142 - 168,6	240 € - 2 726 €	29 440 €	30 990 €	32 220 €	35 500 €	35 500 €	-
	1.5 TSI EVO	150	DSG7	8	6,3 - 7,3	144 - 166,2	280 € - 2 370 €	31 460 €	33 010 €	34 240 €	37 520 €	37 520 €	-
	2.0 TSI 4MOTION	190	DSG7	10	7,4 - 8,7	168 - 199	2 726 € - 14 273 €	-	-	38 550 €	41 830 €	41 830 €	-
	2.0 TSI 4MOTION	300	DSG7	19	8,6 - 9,4	195 - 213,3	12 012 € - 24 472 €	-	-	-	-	-	50 000 €
Diesel Start & Stop Euro6	2.0 TDI ⁽²⁾	115	BVM6	6	4,7 - 5,5	123 - 145,1	Neutre - 310 €	31 180 €	32 730 €	-	-	-	-
	2.0 TDI ⁽²⁾	150	BVM6	8	4,8 - 5,6	126 - 147,4	Neutre - 360 €	33 170 €	34 720 €	35 950 €	39 230 €	39 230 €	-
	2.0 TDI ⁽²⁾	150	DSG7	8	4,9 - 5,5	128 - 145,4	Neutre - 310 €	35 190 €	36 740 €	37 970 €	41 250 €	41 250 €	-
	2.0 TDI ⁽²⁾ 4MOTION	150	DSG7	8	5,6 - 6,5	146 - 172	330 € - 3 552 €	37 270 €	38 820 €	40 050 €	43 330 €	43 330 €	-

(1)Valeur indicative WLTP. En attente d'homologation.

(2)Modèle équipé d'un convertisseur catalytique d'oxyde d'azote avec réservoir AdBlue®

*Dans la limite des stocks disponibles.

**Valeur inscrite sur le certificat d'immatriculation qui constitue la valeur de référence pour le calcul de la fiscalité (bonus/malus et TVS).

***Fiscalité en vigueur à partir du 1er janvier 2021 (sous réserve de modification de la Loi de Finance 2021). Afin de déterminer la valeur de CO2 WLTP, nous vous invitons à configurer votre véhicule sur le site www.volkswagen.fr et à consulter les données techniques de la configuration. Pour plus d'informations, nous vous prions de vous rapprocher de votre distributeur Volkswagen.

Extension de garantie	3 ans (2 ans + 1 an supplémentaire)			4 ans (2 ans + 2 ans supplémentaires)			5 ans (2 ans + 3 ans supplémentaires)		
	30 000 kms	60 000 kms	90 000 kms	40 000 kms	80 000 kms	120 000 kms	50 000 kms	100 000 kms	150 000 kms
Code option	EA1	EA2	EA3	EA4	EA5	EA6	EA7	EA8	EA9
Prix TTC hors T-Roc 'ACTIVE'	250 €	340 €	420 €	460 €	660 €	900 €	675 €	1 005 €	1 550 €
Prix TTC sur T-Roc 'ACTIVE'	0 €	90 €	170 €	210 €	410 €	650 €	425 €	755 €	1 300 €

4MOTION : Transmission 4 roues motrices permanentes de Volkswagen / Oblige le réglage du plancher de chargement variable dans le coffre en position "haute". Cette technologie offre une motricité optimale tant en tout-chemin que par mauvais temps. Cette transmission réagit au moindre changement de conditions de route pour offrir un maximum d'adhérence au véhicule. Tout ceci se fait en quelques millisecondes grâce à la gestion électronique qui utilise les informations venant des capteurs de vitesses, des capteurs ESP et de la gestion de l'ensemble moteur/boîte. Le cœur du système est constitué du différentiel central Haldex. Il répartit en permanence la puissance entre les essieux afin de garantir au véhicule une tenue de route exceptionnelle. Cette transmission fonctionne en parfaite adéquation avec les systèmes de sécurité tels que l'ESP et l'ABS.

DSG : Cette boîte séquentielle à double embrayage associe le confort d'une boîte automatique aux avantages d'une boîte manuelle. En effet, les passages de rapports sont quasi instantanés. Grâce à son efficacité, elle permet également d'optimiser la consommation par rapport à une boîte automatique classique. Deux modes de passages de vitesses sont disponibles : Automatique ou Manuel. En mode automatique, deux programmes de conduite sont proposés : Normal ou Sport.

AdBlue® : AdBlue® est une solution aqueuse d'urée biodégradable. Elle est injectée à doses minimales en amont du catalyseur d'oxydation et permet de transformer les NOx en azote et en eau à 90%.

Tarifs Business (TTC)

	Moteur	Puiss. réelle (ch)	Boîte de vitesses	Puiss. fiscale (CV)	Conso. mixte (L/100km) WLTP ⁽¹⁾	Émission CO2 mixte (g/km) WLTP Valeur carte grise ^{*(1)}	Malus 2021 (€)** ⁽¹⁾	Lounge Business
Essence Start & Stop Euro6	1.0 TSI	110	BVM6	6	6,0 - 7,2	137 - 164,5	150 € - 2 049 €	29 020 €
	1.5 TSI EVO	150	BVM6	8	6,3 - 7,4	142 - 168,6	240 € - 2 726 €	31 200 €
	1.5 TSI EVO	150	DSG7	8	6,3 - 7,3	144 - 166,2	280 € - 2 370 €	33 220 €
Diesel Start & Stop Euro6	2.0 TDI ⁽²⁾	115	BVM6	6	4,7 - 5,5	123 - 145,1	Neutre - 310 €	32 950 €
	2.0 TDI ⁽²⁾	150	BVM6	8	4,8 - 5,6	126 - 147,4	Neutre - 360 €	34 930 €
	2.0 TDI ⁽²⁾	150	DSG7	8	4,9 - 5,5	129 - 145,4	Neutre - 310 €	36 950 €
	2.0 TDI ⁽²⁾ 4Motion	150	DSG7	8	5,6 - 6,5	147 - 172	360 € - 1 629 €	39 030 €

NC : Données provisoires en attente d'homologation.

(1)Valeur indicative WLTP. En attente d'homologation.

(2)Modèle équipé d'un convertisseur catalytique d'oxyde d'azote avec réservoir AdBlue®

*Valeur inscrite sur le certificat d'immatriculation qui constitue la valeur de référence pour le calcul de la fiscalité (Bonus/Malus et TVS)

**Fiscalité en vigueur à partir du 1er janvier 2021 (sous réserve de modification de la Loi de Finance 2021). Afin de déterminer la valeur de CO2 WLTP, nous vous invitons à configurer votre véhicule sur le site www.volkswagen.fr et à consulter les données techniques de la configuration. Pour plus d'informations, nous vous prions de vous rapprocher de votre distributeur Volkswagen.

Finition Lounge Business

Finition Lounge

- + Système Navigation & Infotainment 'Discover Media' 'avec "Services de streaming et radio via Internet" via carte eSIM intégrée**et préparation pour 'We Connect' et 'We Connect Plus' (Voir contenu détaillé dans 'Options')
- + Appuis lombaires aux sièges avant
- + Roue de secours en acier à encombrement réduit
- + Rampes de pavillon anodisées
- + Caméra de recul
- + Light Assist : activation ou désactivation automatique des feux de route

4MOTION : Transmission 4 roues motrices permanentes de Volkswagen / Oblige le réglage du plancher de chargement variable dans le coffre en position "haute". Cette technologie offre une motricité optimale tant en tout-chemin que par mauvais temps. Cette transmission réagit au moindre changement de conditions de route pour offrir un maximum d'adhérence au véhicule. Tout ceci se fait en quelques millisecondes grâce à la gestion électronique qui utilise les informations venant des capteurs de vitesses, des capteurs ESP et de la gestion de l'ensemble moteur/boîte. Le cœur du système est constitué du différentiel central Haldex. Il répartit en permanence la puissance entre les essieux afin de garantir au véhicule une tenue de route exceptionnelle. Cette transmission fonctionne en parfaite adéquation avec les systèmes de sécurité tels que l'ESP et l'ABS.

DSG : Cette boîte séquentielle à double embrayage associe le confort d'une boîte automatique aux avantages d'une boîte manuelle. En effet, les passages de rapports sont quasi instantanés. Grâce à son efficacité, elle permet également d'optimiser la consommation par rapport à une boîte automatique classique. Deux modes de passages de vitesses sont disponibles : Automatique ou Manuel. En mode automatique, deux programmes de conduite sont proposés : Normal ou Sport.

AdBlue® : AdBlue® est une solution aqueuse d'urée biodégradable. Elle est injectée à doses minimales en amont du catalyseur d'oxydation et permet de transformer les NOx en azote et en eau à 90%.

*Nécessite l'achat de paquets de données supplémentaires. Voir page 39.

Finition 'Lounge'

Équipements de série



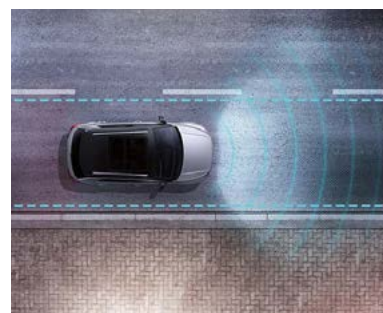
1



2



3



4

- 1 Front Assist avec détection des piétons
- 2 ACC : régulateur de vitesse adaptatif
- 3 Jantes en alliage léger 16" 'Chester'
- 4 Lane Assist



Sécurité

- Aide au démarrage "Hill-Hold"
- Airbags frontaux avant conducteur et passager (Airbag passager désactivable par clef)
- Airbags latéraux avant
- Airbags rideaux avant et arrière
- Antidémarrage électronique
- Alerte de perte de pression des pneus
- Appuis-tête arrière (3) et ceintures de sécurité 3 points (3) sur la banquette arrière
- Avertisseur de non bouclage des ceintures de sécurité
- Catadioptre dans les portières
- Ceintures de sécurité trois points à l'avant, à enrouleur avec prétensionneurs, réglables en hauteur
- Correcteur électronique de trajectoire ESP, système d'antiblocage des roues ABS, EDL, EDTC, antipatinage électronique ASR, stabilisation de la remorque
- Dynamic Lane Assist : Assistant de maintien de trajectoire qui corrige, dans la limite du système, le mouvement du volant avant que le véhicule dépasse involontairement la bande de roulement. Système actif à partir de 65 km/h.
- Feux arrière de brouillard
- 'Fatigue Detection' : Système de détection de fatigue du conducteur qui analyse le comportement du conducteur et recommande un temps de repos par l'apparition d'un message visuel et sonore
- Frein de stationnement électromécanique avec fonction d'immobilisation en pente 'Auto-Hold'. Le véhicule se maintient automatiquement en pente et une simple action sur l'accélérateur suffit à désactiver le frein
- Kit de dépannage : compresseur 12 volts et produit d'étanchéité de pneu
- Œillets d'arrimage ISOFIX (dispositif pour fixation de 2 sièges enfants sur la banquette arrière)
- Système Front Assist avec fonction de secours en ville et détection des piétons : contribuant à la prévention des collisions, ce système freine automatiquement le véhicule en cas de détection d'obstacle aussi bien en ville que sur autoroute. Le système conditionne au préalable l'assistance au freinage d'urgence et incite le conducteur à freiner de lui-même grâce à un message visuel et sonore ainsi qu'une courte impulsion de freinage. La cas échéant, cette impulsion au freinage sera suivie d'une forte décélération de freinage allant jusqu'à 5m/s². En dessous de 30 km/h, la décélération est complète, jusqu'à l'immobilisation totale du véhicule
- Système 'Start-Stop' avec dispositif de récupération de l'énergie au freinage

Finition 'Lounge'

Équipements de série



- 1 Projecteurs halogènes, feux de jour à LED en ligne surmontés de clignotants classiques
- 2 Phares avant antibrouillard

Extérieur

- 4 jantes en alliage léger 6,5J x 16" 'Chester' et pneumatiques 215/60 R16
- Diffuseur arrière avec insert argent
- Feux arrière rouge clair à LED
- Insert argent sur le haut des vitres, allant des portières avant jusqu'à l'arrière du véhicule
- Pare-chocs avant avec sabot argent
- Pare-chocs arrière avec inserts chromés
- Pare-chocs peints dans la couleur de carrosserie
- Phares principaux halogènes
- Poignées de portes et rétroviseurs extérieurs dans la teinte de la carrosserie
- Projecteurs antibrouillard avant avec éclairage statique d'intersection
- Rampes de pavillon noires
- Rétroviseur extérieur asphérique côté conducteur
- Rétroviseur extérieur convexe côté passager
- Vitres athermiques teintées vertes

Intérieur

- Application décorative 'Gris Limestone' pour tableau de bord
- Boîte de rangement sous le siège passager avant
- Compartiment de rangement pour manuel d'utilisation sous siège conducteur
- Éléments chromés (contour buses de ventilation, boutons vitres/rétroviseurs/allumage phares, levier de vitesse)
- Tapis de sol avant et arrière
- Sellerie en tissu "Glance" Chêne noir/Céramique

Finition 'Lounge'

Équipements de série



1



2

- 1 Radio avec écran tactile 8'' 'Ready 2 Discover'
- 2 Climatiseur automatique 'Climatronic' bi-zone

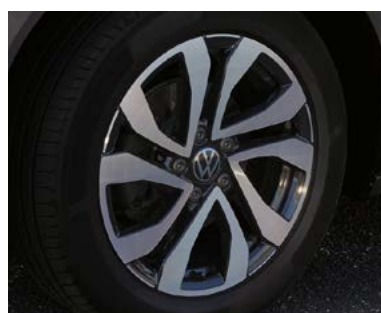
Confort/Infotainment⁽¹⁾

- Aide au stationnement avant/arrière avec signaux sonores et visualisation de la distance des obstacles sur l'écran
- Préparation pour 'We Connect' et 'We Connect Plus' : vous permet d'obtenir des informations sur votre véhicule directement sur votre smartphone.
- Application totalement gratuite et facile à utiliser.
- Produit 100% compatible avec votre Volkswagen et garantie constructeur préservée
- Aperçu de toutes les données de votre véhicule et des prochaines maintenances à effectuer
- Sécurité totale des données grâce à un cryptage. Nous ne traiterons pas vos données
- Accès au concessionnaire Volkswagen le plus proche
- Accoudoir central avant
- Accoudoir central arrière
- Climatatisation automatique 'Climatronic' bi-zone avec filtre anti-allergène, réglable séparément pour le conducteur et le passager avant
- Dossier de banquette arrière rabattable 2/3 - 1/3
- Direction électromécanique à assistance variable en fonction de la vitesse
- Essuie-glace arrière
- Interface téléphone Bluetooth®
- 2 interfaces USB-C à l'avant
- Câble adaptateur USB-C vers USB-A (Volkswagen Accessoires d'Origine)
- Miroir de courtoisie sur les pare-soleil
- Ordinateur de bord multifonction avec affichage de la température extérieure, contrôle des éléments audios, de navigation, et du téléphone (en fonction des options choisies)
- Pack Visibilité : Allumage automatique des feux avec fonction 'Coming home / Leaving home', rétroviseur intérieur jour/nuit automatique, capteur de pluie avec essuie-glace automatique
- Hill descent control (uniquement sur versions 4Motion)
- Plancher de chargement variable (Version 4Motion : capacité du coffre réduite et oblige le réglage du plancher de chargement variable en position "haute")
- Prise 12V à l'avant
- Réception radio numérique DAB+ (réception de stations radio à émission numérique et d'informations supplémentaires à l'offre des stations analogiques). La réception dépend de la disponibilité locale des réseaux numériques
- Régulateur de vitesse adaptatif ACC : détecte dans les limites du système et à l'aide d'un capteur radar les véhicules qui précèdent et maintient la distance en intervenant sur les freins et l'accélérateur (régulation ACTIVE de 30 à 160 km/h pour boîte manuelle, de 0 à 160 km/h pour boîte DSG ; jusqu'à l'arrêt du véhicule uniquement avec DSG). Le conducteur peut calibrer la distance souhaitée par rapport aux autres automobilistes selon quatre niveaux
- Rétroviseurs extérieurs rabattables et réglables électriquement, avec fonction dégivrage et abaissement automatique de la glace du rétroviseur extérieur passager lors du passage de la marche arrière
- Sélection du profil de conduite (sur versions 4Motion uniquement)
- Sièges avant confort réglables en hauteur
- 'Système Audio & Infotainment 'Ready 2 Discover' 'avec "Services de streaming et radio via Internet" via carte eSIM intégrée"* avec écran couleur tactile 8'' et définition 800x480 pixel, 6 haut-parleurs (4x20 W), affichage de la couverture des albums, fonction 'Intuitive Touch' permettant de faciliter la commande de l'appareil lors de la conduite (zone de sélection élargie). (Voir contenu détaillé dans 'Options')
- Verrouillage centralisé à distance, 2 clés pliantes de radiocommande fournies
- Vitres avant/arrière électriques
- Volant multifonction en cuir et pommeau de levier de vitesses en cuir
- Volant réglable en hauteur et en profondeur

⁽¹⁾Les outils d'aide à la conduite automobile ne dispensent pas le conducteur d'être vigilant. *Nécessite l'achat de paquets de données supplémentaires. Voir page 39.

Série Spéciale 'ACTIVE'*

Équipements supplémentaires de série par rapport à la finition 'Lounge'



1



2

- 1 Jantes en alliage léger 17" 'Galway'
- 2 Digital Cockpit Pro
- 3 'App Connect' sans fil
- 4 Projection du logo sur le sol



3



4



Extérieur

- Jantes en alliage léger 17" 'Galway'
- Projecteurs avant LED avec feux de jour circulaires à LED

Intérieur

- Applications décoratives spécifiques
- Badges et seuils de porte 'ACTIVE'
- Éclairage d'ambiance intérieur
- Keyless Access : Système de verrouillage/déverrouillage sans clé et démarrage avec bouton start/stop
- Pédalier en acier inoxydable
- Projection sur le sol du logo 'ACTIVE' sous les portières avant
- Sellerie spécifique en tissu 'Trapeze'

Confort/Infotainment⁽¹⁾

- Digital Cockpit Pro : combiné d'instruments entièrement digital haute résolution couleur de 10,25 pouces, différents profils d'information sélectionnables
- 'App-Connect®' sans fil : affichage et contrôle via l'écran tactile du véhicule, du contenu, des fonctions et des applications compatibles présents sur le Smartphone (compatibilité avec les systèmes Apple CarPlay™ et Android Auto™). Fonction sans fil uniquement disponible avec Apple CarPlay™.
- Interface téléphone 'Induction'
- Caméra de recul 'Rear view' avec visualisation de la zone située à l'arrière du véhicule sur l'écran de la radio ou de la radionavigation
- Extension de garantie 3 ans (2 ans + 1 an supplémentaire) ou 30 000 kms

*Dans la limite des stocks disponibles. ⁽¹⁾Les outils d'aide à la conduite automobile ne dispensent pas le conducteur d'être vigilant.

Finition 'Carat'

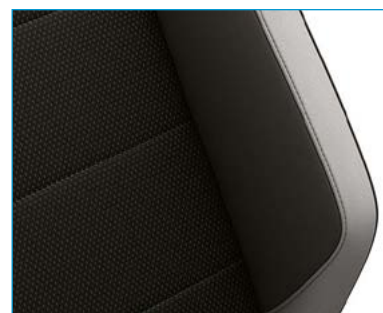
Équipements supplémentaires de série par rapport à la finition 'Lounge'



1



2



3

- 1 Détecteur d'angle mort 'Blind spot Detection'
- 2 Jantes alliage 17" Kulmbach
- 3 Sellerie "Interface"



Sécurité

- Détecteur d'angle mort 'Blind Spot Detection' avec assistant de sortie de stationnement

Extérieur

- 4 jantes en alliage léger 7 J x 17 'Kulmbach' et pneumatiques 215/55 R17
- Baguette chromée sur le bas des portières
- Feux arrière sombres à LED
- Projecteurs avant LED avec feux de jour circulaires à LED
- Rampes de pavillon anodisées
- Réglage dynamique du site des phares

Intérieur

- 2 spots de lecture à LED à l'avant
- Applications décoratives 'Gris Graphite' pour tableau de bord
- Éclairage du plancher aux places avant
- Keyless Access : Système de verrouillage/déverrouillage sans clé et démarrage avec bouton start/stop
- Sellerie tissu/simili-cuir "Interface" Noire Titane/Céramique
- Sièges avant Sport avec réglage lombaire

Finition 'Carat'

Équipements supplémentaires de série par rapport à la finition 'Lounge'



- 1 Radionavigation 'Discover Media'
- 2 'App Connect' sans fil
- 3 Projecteurs LED et feux de jours circulaires à LED avec clignotants intégrés
- 4 Digital Cockpit Pro



1



2



3



4

Confort/Infotainment⁽¹⁾

- Digital Cockpit Pro : combiné d'instruments entièrement digital haute résolution couleur de 10,25 pouces, différents profils d'information sélectionnables
- Caméra de recul
- 'App-Connect®' sans fil : affichage et contrôle via l'écran tactile du véhicule, du contenu, des fonctions et des applications compatibles présents sur le Smartphone (compatibilité avec les systèmes Apple CarPlay™ et Android Auto™). Fonction sans fil uniquement disponible avec Apple CarPlay™
- Appel d'urgence manuel ou automatique (inclus 10 ans)
- Préparation pour 'We Connect' et 'We Connect Plus' : vous permet d'obtenir des informations sur votre véhicule directement sur votre smartphone.
- Application totalement gratuite et facile à utiliser.
- Produit 100% compatible avec votre Volkswagen et garantie constructeur préservée
- Aperçu de toutes les données de votre véhicule et des prochaines maintenances à effectuer
- Sécurité totale des données grâce à un cryptage. Nous ne traiterons pas vos données
- Accès au concessionnaire Volkswagen le plus proche
- Light Assist : Activation ou désactivation automatique des feux de route en fonction des sources lumineuses en présence
- Miroir de courtoisie éclairé sur les pare-soleil
- Siège passager avant rabattable
- Sign Assist : Reconnaissance des panneaux de signalisation et affichage sur l'ordinateur de bord et l'écran du système de radionavigation
- Système Navigation & Infotainment 'Discover Media' 'avec "Services de streaming et radio via Internet" via carte eSIM intégrée'* : incluant les fonctionnalités de 'Ready 2 Discover' (Lounge) avec en plus : Système de Navigation et préparation pour 'We Connect' et 'We Connect Plus' (Voir contenu détaillé dans 'Options')

⁽¹⁾Les outils d'aide à la conduite automobile ne dispensent pas le conducteur d'être vigilant. *Nécessite l'achat de paquets de données supplémentaires. Voir page 39.

Finition 'Carat Exclusive'

Équipements supplémentaires de série par rapport à la finition 'Carat'



Extérieur

- 4 jantes en alliage léger 7 J x 18 'Grange Hill' et pneumatiques 215/50 R18 92W
- Vitres arrière et lunette arrière surteintées à 65%

Intérieur

- Sellerie en cuir 'Vienna' et autres matériaux : Sièges garnis partiellement de cuir : partie centrale des sièges et intérieur des bourelets latéraux



1

- 1 Jantes alliage 18" 'Grange Hill'
- 2 Sièges avant chauffants
- 3 Toit ouvrant électrique panoramique
- 4 Sellerie en cuir Vienna



2



3



4

Confort/Infotainment⁽¹⁾

- Hayon avec ouverture et fermeture électriques
- Sièges avant chauffants
- Toit ouvrant électrique panoramique coulissant/entrebâillant en verre

⁽¹⁾Les outils d'aide à la conduite automobile ne dispensent pas le conducteur d'être vigilant

Finition 'R-Line'

Équipements supplémentaires de série par rapport à la finition 'Carat'



1

- 1 Hayon électrique
- 2 Jantes alliage 18" Sebring
- 3 Intérieur spécifique R-Line



2



3



Extérieur

- Bas de caisse latéraux couleur carrosserie
- Diffuseur arrière noir
- Hayon avec ouverture et fermeture électriques
- Jantes en alliage léger 7 J x 18 Sebring et pneumatiques 215/50 R18
- Logo R-Line sur la calandre et les ailes
- Pare chocs avant spécifique R-Line dans la couleur carrosserie
- Pare chocs arrière spécifiques R-Line dans la couleur carrosserie
- Vitres arrière surteintées à 65%

Confort/Infotainment⁽¹⁾

- Châssis sport
- Direction progressive (réduit les manœuvres en vous garant et augmente en même temps le dynamisme de conduite grâce à un comportement plus direct et dynamique sur les routes tortueuses)

Intérieur

- Accoudoirs de porte et accoudoir central en similicuir
- Application décorative de tableau de bord "Shadow Steel"
- Ciel de pavillon en Noir
- Pédalier en aluminium
- Sellerie spécifique avec partie centrale en tissu "Carbon-Flag", intérieur des bourelets latéraux en microfleece Art Velours . Partie extérieure et appuie-tête en similicuir et surpiqués en Gris. Logo R-Line brodé sur les sièges avant
- Seuils de portes avant avec logo R-Line

- Sélection du profil de conduite
- Système d'infotainment avec écran d'accueil R-Line
- Volant sport multifonction en cuir avec surpiqûre et logo R-Line
- Palettes au volant sur versions DSG

⁽¹⁾Les outils d'aide à la conduite automobile ne dispensent pas le conducteur d'être vigilant

Finition 'R'

Équipements supplémentaires de série par rapport à la finition 'R-Line'



2



3



4



5

- 1 Intérieur spécifique avec volant sport siglé 'R'
- 2 Pare-chocs avant spécifique
- 3 Pare chocs arrière spécifique
- 4 Sellerie spécifique tissu / Microfleece
- 5 Jantes alliage 18" Spielberg



1

Extérieur

- 4 jantes en alliage léger 7 J x 18 'Spielberg' et pneumatiques 215/50 R18 avec écrous antivol
- Becquet arrière spécifique
- Coques de rétroviseurs extérieurs chrome mat avec support noir
- Diffuseur arrière noir spécifique
- Double sortie d'échappement chromée à gauche et à droite
- Étriers de frein avec Logo 'R'
- Inscriptions 'R' sur la calandre, les ailes et le hayon
- Pare-chocs avant exclusif incluant prises d'air et feux de jour à LED spécifiques
- Pare-chocs arrière exclusif
- Sans phares avant antibrouillard
- Suspensions spécifiques 'R'
- Système de freinage 17" à l'avant

Intérieur

- Application décorative de tableau de bord 'Piano Black'
- Volant Sport cuir multifonction 3 branches spécifique, siglé 'R' et surpiqûres grises
- Digital Cockpit Pro avec logo R
- Sans siège passager avant rabattable
- Sélection du profil de conduite avec mode 'Race'
- Sellerie spécifique tissu/Microfleece avec surpiqûres grises et logo R sur le dossier
- Seuils de portes avec logo R
- Sièges avant Top Sport

Options⁽¹⁾

Pour que votre T-Roc vous ressemble

Packs d'équipements

Pack 'Drive Assist'

- Système Navigation & Infotainment 'Discover Media' : Radionavigation 6 haut-parleurs (4 x 20 W) reprenant les fonctionnalités du 'Ready 2 Discover', avec en plus :
- Cartographie de l'Europe de l'Ouest sur Carte SD
- Affichage de la carte en 2D ou 2,5D (vue en perspective - vue d'ensemble du parcours planifié - BirdView)
- Trois calculs d'itinéraire possible (rapide, court et économique)
- Information trafic TMC
- Affichage des logos des Points d'Intérêts choisis, des limitations de vitesse (sur axes principaux), des zones de danger et du panneau de sortie d'autoroute arrivant
- Affichage des limitations spécifiques applicables dans un pays étranger
- Préparation pour 'We Connect' et 'We Connect Plus' : Services mobiles en ligne via votre Smartphone permettant à votre GPS d'intégrer les fonctionnalités suivantes : Informations routières en ligne, recherche de Point d'Intérêt (POI), personnalisation des Points d'intérêts, Météo, Actualités.
- Caméra de recul 'Rear View' avec visualisation de la zone située à l'arrière du véhicule sur l'écran de la radionavigation.
- Light Assist : Activation ou désactivation automatique des feux de route en fonction des sources lumineuses en présence.

W17

1 050 €



-

-

-

-

-

Prix (TTC)

Lounge

Série spéciale
'ACTIVE'*

Carat

Carat
Exclusive

R-Line

R



Radionavigation 'Discover Media'

Options⁽¹⁾

Pour que votre T-Roc vous ressemble

Packs d'équipements

Pack 'Design'

- Toit Montants A, et boîtiers de rétroviseurs de couleur contrastante : Noire (**A1) ou Blanche (**0Q) ou Rouge Flash (**D8)
- Tableau de bord + sellerie couleur Bleu Ravenna. Ou Tableau de bord gris et sellerie Gris/Chêne Noir
- Jantes alliage spécifiques 17" "Mayfield" Noir/Argent [PJ6] (Autres jantes disponibles en option)
- Éclairage intérieur d'ambiance couleur Blanche
- Baguette chromée sur le bas des portières
- Éclairage du plancher aux places avant
- Miroirs de courtoisie éclairés dans les pare-soleil
- 2 spots de lecture à LED à l'avant

Exemple de configuration ci-dessous (visuels présentés avec options). Se référer au tableau des couleurs pour vérifier les combinaisons disponibles.

Prix (TTC)	Lounge	Série spéciale 'ACTIVE'	Carat	Carat Exclusive	R-Line	R
------------	--------	-------------------------	-------	-----------------	--------	---

W99	1 235 €	○	-	-	-	-
-----	---------	---	---	---	---	---



Toit, Montants A, et Boîtiers de rétroviseur de couleur contrastante (noir, blanc ou rouge)



Tableau de bord & Sellerie couleur Chêne noir ou Bleu Ravenna



Jantes alliage 17" 'Mayfield' Noir/Argent

Options⁽¹⁾

Pour que votre T-Roc vous ressemble

Packs d'équipements

Pack 'City'

- Park Assist 3.0 : Système d'assistance au stationnement en créneau et en bataille: Le système identifie une place de stationnement appropriée à la voiture. Une fois l'emplacement détecté, le système gère la direction du véhicule, le conducteur n'a plus qu'à actionner le levier de vitesse, l'accélérateur et le frein. Il permet de se stationner dans le sens longitudinal de la chaussée (en créneau) ou de manière perpendiculaire à la chaussée (en bataille) en marche avant ou arrière.
- Détecteur d'angle mort 'Blind Spot Detection' avec assistant de sortie de stationnement
- Keyless Access : système de verrouillage/déverrouillage sans clé et démarrage avec bouton start/stop

Attention : en combinaison avec Alarme antivol [WD1], saisir 4F2

Pack 'Techno'

- Park Assist 3.0 : Système d'assistance au stationnement en créneau et en bataille: Le système identifie une place de stationnement appropriée à la voiture. Une fois l'emplacement détecté, le système gère la direction du véhicule, le conducteur n'a plus qu'à actionner le levier de vitesse, l'accélérateur et le frein. Il permet de se stationner dans le sens longitudinal de la chaussée (en créneau) ou de manière perpendiculaire à la chaussée (en bataille) en marche avant ou arrière.
- Sound System Beats Audio®
- Interface téléphone 'Induction' : En plaçant le téléphone portable dans le support prévu à cet effet : rechargez celui-ci par induction*, réduisez également le rayonnement dans l'habitacle, profitez d'une qualité de son optimale

Attention : *Veuillez-vous rapprocher du fabricant du téléphone pour chargement par induction

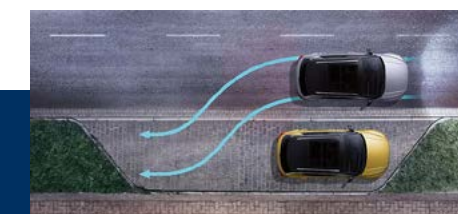
Attention : non compatible avec Pack City sur finition Lounge

Attention : non compatible avec dispositif d'attelage amovible [PAV]

Attention : capacité du coffre réduite et oblige le réglage du plancher de chargement variable en position haute

Prix (TTC) Lounge Série spéciale 'ACTIVE'** Carat Carat Exclusive R-Line R

Pack	Prix (TTC)	Lounge	Série spéciale 'ACTIVE'**	Carat	Carat Exclusive	R-Line	R
Pack 'City'	840 €	○	-	-	-	-	-
Pack 'Techno'	1 225 €	○	-	○	○	○	-



Park Assist



Détecteur d'angle mort 'Blind spot Detection'



Interface téléphone 'Induction'



Sound System Beats Audio®



Park Assist

Options⁽¹⁾

Pour que votre T-Roc vous ressemble

		Prix (TTC)	Lounge	Série spéciale 'ACTIVE'*	Carat	Carat Exclusive	R-Line	R
Peintures	Toit, Montants A, et Boitiers de rétroviseurs de couleur contrastante							
Peinture métallisée ou nacrée		710 €	○	○	○	○	○	○
Peinture métallisée ou nacrée avec toit, montants A et boitiers de rétroviseurs de couleur contrastante	(**A1) Noir	1 260 €	○	○	○	○	○	○
	(**D8) Rouge		-	-	-	-	○	-
Peinture métallisée ou nacrée avec toit, montants A et boitiers de rétroviseurs de couleur contrastante en combinaison avec Pack Design [W99] à 1215 €	(**A1) Noir	710 €	○	-	-	-	-	-
	(**OQ) Blanc		○	-	-	-	-	-
	(**D8) Rouge		○	-	-	-	-	-
Peinture métallisée Jaune Curcuma	(6T6T)	860 €	○	○	○	○	-	○
Peinture métallisée Jaune Curcuma avec toit, montants A et boitiers de rétroviseurs de couleur contrastante	(6TA1) Noir	1 410 €	○	○	○	○	-	○
Peinture unie Blanc Pur Attention : Gratuit sur finition Business [BU1]	(0QOQ)	205 €	○	○	○	○	○	●
Peinture unie Blanc Pur avec toit, montants A et boitiers de rétroviseurs de couleur contrastante Attention : 550 € sur finitions Business [BU1]	(0QA1) Noir	755 €	○	○	○	○	○	○
	(0QD8) Rouge		-	-	-	-	○	-

Options⁽¹⁾

Pour que votre T-Roc vous ressemble

		Prix (TTC)	Lounge	Série spéciale 'ACTIVE'*	Carat	Carat Exclusive	R-Line	R
Peintures	Toit, Montants A, et Boitiers de rétroviseurs de couleur contrastante							
Peinture unie Blanc Pur avec toit, montants A et boitiers de rétroviseurs de couleur contrastante en combinaison avec Pack Design [W99] à 1215 € Attention : Gratuit sur finition Business [BU1]	(0QA1) Noir	205 €	○	-	-	-	-	-
	(0QD8) Rouge		○	-	-	-	-	-
Peinture unie Rouge Flash	(D8D8)	305 €	○	○	○	○	○	○
Peinture unie Rouge Flash avec toit, montants A et boitiers de rétroviseurs de couleur contrastante	(D8A1) Noir	855 €	○	○	○	○	○	○
Peinture unie Rouge Flash avec toit, montants A et boitiers de rétroviseurs de couleur contrastante en combinaison avec Pack Design [W99] à 1215 €	(D8A1) Noir	305 €	○	-	-	-	-	-
	(D80Q) Blanc		○	-	-	-	-	-
Peinture unie Gris Urano	(5K5K)	GRATUIT	●	●	●	●	●	-
Peinture unie Gris Urano toit, montants A et boitiers de rétroviseurs de couleur contrastante en combinaison avec Pack Design [W99] à 1215 €	(5K0Q) Blanc	GRATUIT	○	-	-	-	-	-

Options⁽¹⁾

Pour que votre T-Roc vous ressemble

Sécurité

Pre Safe Assist : Système proactif de protection des passagers : fonctionnant à partir de l'ESP, il permet d'optimiser la sécurité passive des passagers grâce au blocage des ceintures, à la fermeture des ouvrants. Après un premier choc, déclenchement automatique des feux de détresse. Cette fonction permet d'améliorer la sécurité avant et après l'impact

7W2

Prix (TTC) 190 €

Lounge ○

Série spéciale 'ACTIVE'* ○

Carat ○

Carat Exclusive ○

R-Line ○

R ○

Système d'alarme antivol : alarme antivol périmétrique et volumétrique avec protection anti-remorquage (non homologuée norme SRA)

WD1

Prix (TTC) 385 €

Lounge ○

Série spéciale 'ACTIVE'* ○

Carat ○

Carat Exclusive ○

R-Line ○

R ○

Projecteurs avant LED et feux de jour circulaires à LED avec clignotants intégrés

PXA

Prix (TTC) 1 280 €

Lounge ○

Série spéciale 'ACTIVE'* ●

Carat ●

Carat Exclusive ●

R-Line ●

R -

Light Assist : Activation ou désactivation automatique des feux de route en fonction des sources lumineuses en présence

PFD

Prix (TTC) 195 €

Lounge ○

Série spéciale 'ACTIVE'* ○

Carat ●

Carat Exclusive ●

R-Line ●

R ●

Roue de secours à encombrement réduit avec cric (vitesse limitée à 80 km/h)

PRC

Prix (TTC) 200 €

Lounge ○

Série spéciale 'ACTIVE'* ○

Carat ○

Carat Exclusive ○

R-Line ○

R ○

Attention : remplace le kit de dépannage et réduit la capacité du coffre

Extérieur

Dispositif d'attelage amovible

Attention : réduit la capacité du coffre et oblige le réglage du plancher de chargement variable en position "haute"

Attention : incompatible avec Sound System "Beats Audio" [9VG] sur 2 roues motrices

PAV

Prix (TTC) 1 015 €

Lounge ○

Série spéciale 'ACTIVE'* ○

Carat ○

Carat Exclusive ○

R-Line ○

R ○

Vitres arrière et lunette arrière surteintées à 65%

4KF

Prix (TTC) 375 €

Lounge ○

Série spéciale 'ACTIVE'* ○

Carat ○

Carat Exclusive ●

R-Line ●

R ●

Suppression des rampes de pavillon

Attention : incompatible avec option Toit panoramique [PS1]

Attention : sur finition 'R' saisir [3S0] au lieu de [W71]

W71

Prix (TTC) GRATUIT

Lounge ○

Série spéciale 'ACTIVE'* ○

Carat ○

Carat Exclusive -

R-Line ○

R ○



PXA



PXA

Options⁽¹⁾

Pour que votre T-Roc vous ressemble

Extérieur

		Prix (TTC)	Lounge	Série spéciale 'ACTIVE'*	Carat	Carat Exclusive	R-Line	R
Rampes de pavillon noires	3S2	Gratuit	●	●	-	-	-	-
Rampes de pavillon anodisées	3S1	200 €	○	○	●	●	●	●
Toit ouvrant électrique panoramique coulissant/entrebâillant en verre	PS1	1 475 €	○	○	○	●	○	○
Système d'échappement Performance en titane Akrapovič	OP8	4 445 €	-	-	-	-	-	○

Intérieur

Keyless Access : Système de verrouillage/déverrouillage sans clé et démarrage avec bouton start/stop Attention : en combinaison avec Alarme antivol [WD1], saisir 4F2	4I3	445 €	○	●	●	●	●	●
Palettes au volant pour boîte DSG : Commande de la boîte DSG au volant avec passage des rapports Attention : en combinaison avec volant chauffant [PU4], choisir le code [PU5] qui cumule le prix des deux options	PU3	155 €	○	○	○	○	●	●
Volant chauffant Attention : oblige Pack Hiver [WW1] Attention : en combinaison avec palettes au volant [PU3] sur boîtes de vitesse DSG, choisir le code [PU5] qui cumule le prix des deux options	PU4	165 €	○	○	○	○	-	-
Hayon électrique	4E7	460 €	○	○	○	●	●	●



PS1

Options⁽¹⁾

Pour que votre T-Roc vous ressemble

Intérieur

Sellerie en cuir 'Vienna' et autres matériaux :

- Sièges garnis partiellement de cuir : partie centrale des sièges et intérieur des bourrelets latéraux
- Sièges avant chauffants
- Siège passager avant rabattable
- Appuis lombaires à l'avant

WL1

Prix (TTC)	Lounge	Série spéciale 'ACTIVE'*	Carat	Carat Exclusive	R-Line	R
2 755 €	○	-	-	-	-	-
1 785 €	-	-	○	●	-	-
2 650 €	-	-	-	-	-	○
250 €	○	○	●	●	●	-
560 €	○	○	○	●	○	-
570 €	-	-	-	-	-	○
35 €	○	○	○	○	○	○
140 €	-	-	-	-	-	○

Attention : siège passager avant rabattable + appuis lombaires de série dès Carat

Attention : incompatible avec Appuis lombaires à l'avant [WSP]

Attention : Oblige le Pack Hiver [WW1]

Sellerie en cuir 'Nappa' avec inserts type 'carbon' pour sièges Top Sport 'R' incluant les sièges avant chauffants

WL2

Attention: Oblige le pack Hiver [WWA]

Appuis lombaires à l'avant

Attention : ajoute siège passager avant rabattable sur finition Lounge

Attention : incompatible avec Sellerie cuir Vienna [WL1]

WSP

Pack Hiver :

- Sièges avant chauffants
- Buses de lave-glace avant chauffantes

WW1

Attention : sièges avant chauffants de série sur finition Carat Exclusive

Pack Hiver pour finition 'R' :

- Sièges avant chauffants
- Buses de lave-glace avant chauffantes

WWA

Pack Fumeur comprenant un cendrier et un allume cigares à l'avant

9JD

Insert décoratif de tableau de bord 'Bleu Lapiz'

5TV

Options⁽¹⁾

Pour que votre T-Roc vous ressemble

Assistance à la conduite

Sélection du profil de conduite (pour 2 roues motrices uniquement, de série sur versions 4MOTION)

Attention : interdit DCC système d'amortissement piloté [PDD]

PDA

220 €

○

○

○

○

●

●

Châssis sport & Direction progressive (réduit les manœuvres en vous garant et augmente en même temps le dynamisme de conduite grâce à un comportement plus direct et dynamique sur les routes tortueuses)

Attention : interdit DCC [PDD]

PSF

550 €

○

○

○

○

●

-

Système d'amortissement piloté (DCC) & Direction dynamique progressive

DCC : 3 modes de conduite disponibles

- Programme 'Sport' : amortissement et direction plus fermes
- Programme 'Confort' : amortissement plus souple, assistance de la direction augmentée
- Programme 'Normal' : amortissement et direction standard

L'amortissement est piloté en permanence en fonction de l'état de la chaussée et de votre style de conduite

PDD

1 585 €

○

○

○

○

-

-

Direction dynamique progressive : réduit les manœuvres en vous garant et augmente en même temps le dynamisme de conduite grâce à un comportement plus direct et dynamique sur les routes tortueuses

Attention : Interdit Sélection du profil de conduite [PDA] et châssis sport [PSF]

Attention : Non disponible avec la motorisations 1.0 TSI 110 ch

Attention : Direction dynamique progressive de série sur finition 'R'

PDD

1 050 €

-

-

-

-

-

○

Détecteur d'angle mort 'Blind Spot Detection' avec assistant de sortie de stationnement

PFB

425 €

○

○

●

●

●

●

Park Assist 3.0 : Système d'assistance au stationnement en créneau et en bataille: Le système identifie une place de stationnement appropriée à la voiture. Une fois l'emplacement détecté, le système gère la direction du véhicule, le conducteur n'a plus qu'à actionner le levier de vitesse, l'accélérateur et le frein. Il permet de se stationner dans le sens longitudinal de la chaussée (en créneau) ou de manière perpendiculaire à la chaussée (en bataille) en marche avant ou arrière

7X5

235 €

○

○

○

○

○

-

Caméra de recul 'Rear view' avec visualisation de la zone située à l'arrière du véhicule sur l'écran de la radio ou de la radionavigation

KA1

280 €

○

●

●

●

●

●

Prix (TTC)

Lounge

Série spéciale 'ACTIVE'*

Carat

Carat Exclusive

R-Line

R



PFB



7X5

Options⁽¹⁾

Pour que votre T-Roc vous ressemble

Infotainment

Système Navigation & Infotainment 'Discover Media' avec "Services de streaming et radio via Internet" via carte eSIM intégrée⁽¹⁾ : Radionavigation 6 haut-parleurs avant/arrière (4 x 20 W) comprenant :

- Écran couleur tactile 8" haute résolution (800x480)
- Double tuner FM pour une réception radio de qualité optimale
- Affichage de la plage de lecture, du logo de la station à l'écoute
- Lecture des formats audio MP3
- Port USB-C compatible Apple®
- Affichage de la carte en 2D
- Affichage des logos des Points d'Intérêts choisis, des limitations de vitesse (sur axes principaux), des zones de danger et du panneau de sortie d'autoroute arrivant
 - Interface Bluetooth® mains-libres pour téléphone portable avec fonction Audio Streaming A2DP (lecture des musiques enregistrées sur le téléphone portable, via les haut-parleurs du véhicule)
- Préparation pour 'We Connect' et 'We Connect Plus' : Services mobiles en ligne via votre Smartphone permettant à votre GPS d'intégrer les fonctionnalités suivantes : Informations routières en ligne, recherche de Point d'Intérêt (POI), personnalisation des Points d'intérêts, Météo, Actualités.

Attention : il est nécessaire d'utiliser un Smartphone avec l'option Internet mobile «forfait data» et la fonction «partage de connexion». Avec 'We Connect', il est possible de recevoir des données via Internet qui peuvent entraîner des frais supplémentaires, notamment à l'étranger. La teneur de ces coûts supplémentaires varie selon le tarif des opérateurs de téléphonie mobile. Il est recommandé de se rapprocher du fournisseur d'accès Internet mobile, car l'utilisation de 'We Connect' augmentera le trafic de données. L'étendue des fonctions de 'We Connect' varie d'un pays à un autre. Ces services basés sur un réseau de télécommunications sont mis à disposition pour au moins 36 mois à partir de la livraison du véhicule. Pour plus d'informations, se connecter sur www.portal.volkswagen-we.com ou se rapprocher d'un distributeur Volkswagen.

Prix (TTC) Lounge Série spéciale 'ACTIVE'*

Carat Carat Exclusive R-Line R

RBD + YOS

845 €



RBD + YOS

Options⁽¹⁾

Pour que votre T-Roc vous ressemble

Infotainment

Digital Cockpit Pro : combiné d'instruments entièrement digital haute résolution couleur (133dpi/ définition de 1 280 x 480 pixel) de 10,25 pouces, différents profils d'information sélectionnables

Attention : nécessite le système de navigation et infotainment 'Discover Media' pour afficher la navigation. En combinaison, la navigation peut être affichée sur l'écran de la radio ou sur l'écran du Digital Cockpit Pro.

9S0

Prix (TTC)

Lounge

Série
spéciale
'ACTIVE'*

Carat

Carat
Exclusive

R-Line

R

620 €

○

●

●

●

●

●

'App-Connect®' sans fil : affichage et contrôle via l'écran tactile du véhicule, du contenu, des fonctions et des applications compatibles présents sur le Smartphone (compatibilité avec les systèmes Apple CarPlay™ et Android Auto™). Fonction sans fil uniquement disponible avec Apple CarPlay™. Seuls les contenus validés et utilisables en «main libre» peuvent fonctionner.

Attention : Veuillez vous rapprocher du fabricant de votre Smartphone pour en déterminer la compatibilité avec les systèmes Apple CarPlay® et Google Android Auto® App-Connect est compatible avec la majorité des Smartphones Apple ou Android et intègre les systèmes suivants :

- Apple CarPlay®: nécessite iOS 8 ; plus d'informations sur www.apple.com/fr/ios/carplay/
- Google Android Auto®: nécessite Android 5.0 Lollipop ; plus d'informations sur www.android.com/intl/fr_fr/auto/

9WJ

265 €

○

●

●

●

●

●



9S0



9WJ

Options⁽¹⁾

Pour que votre T-Roc vous ressemble

Infotainment

Interface téléphone 'Induction' :

En plaçant le téléphone dans le support prévu à cet effet : Rechargez celui-ci par induction* Réduisez également le rayonnement des ondes dans l'habitacle Profitez d'une réception et d'une qualité de son optimisée

***Attention** : Veuillez-vous rapprocher du fabricant du téléphone portable pour vérifier sa compatibilité avec la fonctionnalité recharge par induction (Norme Qi)

Sound System "Beats Audio®" :

- Amplificateur numérique 8 voies
- Puissance 300W
- 6 haut-parleurs + 1 Subwoofer

Attention : réduit la capacité du coffre et oblige le réglage du plancher de chargement variable en position haute

Attention : incompatible avec dispositif d'attelage amovible [PAV]

Commande vocale : contrôle de la navigation (choix de la destination, si option navigation [RBD] choisie) et du téléphone (composition d'un numéro puis appel)

	Prix (TTC)	Lounge	Série spéciale 'ACTIVE'*	Carat	Carat Exclusive	R-Line	R
91J	500 €	<input type="radio"/>	<input checked="" type="radio"/>	<input type="radio"/>	<input type="radio"/>	<input type="radio"/>	<input type="radio"/>
9VG	630 €	<input type="radio"/>	<input type="radio"/>	<input type="radio"/>	<input type="radio"/>	<input type="radio"/>	<input type="radio"/>
QH1	260 €	<input type="radio"/>	<input type="radio"/>	<input type="radio"/>	<input type="radio"/>	<input type="radio"/>	<input type="radio"/>



91J

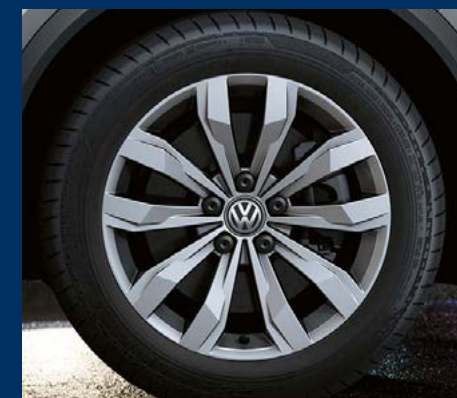


9VG

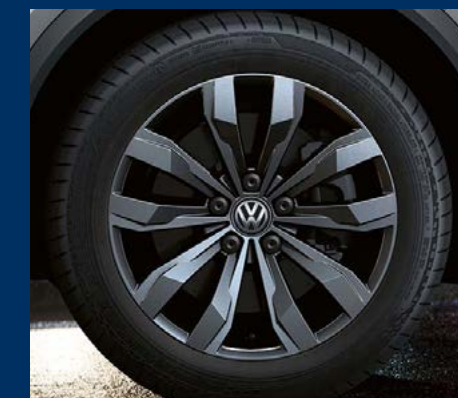
Options⁽¹⁾

Pour que votre T-Roc vous ressemble

		Prix (TTC)	Lounge	Série spéciale 'ACTIVE' ^{**}	Carat	Carat Exclusive	R-Line	R
Jantes (16" et 17")								
Jantes en alliage léger 17" "Kulmbach" argent et pneumatiques 215/55 R17 avec écrous antivol Attention : incompatible avec "Pack Design" [W99]	PJ2	570 €	○	-	●	-	-	-
Jantes en alliage léger 17" "Kulmbach" gris adamantium et pneumatiques 215/55 R17 avec écrous antivol	PJ3	210 €	-	-	○	-	-	-
Jantes en alliage léger 17" "Mayfield" Argent et pneumatiques 215/55 R17 avec écrous antivol Attention : gratuit en combinaison avec option 'Pack Design' [W99]	PJ4	765 €	○	-	-	-	-	-



1



2



3

- 1 Jantes en alliage léger 17" "Kulmbach" argent
- 2 Jantes en alliage léger 17" "Kulmbach" gris adamantium
- 3 Jantes en alliage léger 17" "Mayfield" Argent

Options⁽¹⁾

Pour que votre T-Roc vous ressemble

		Prix (TTC)	Lounge	Série spéciale 'ACTIVE'*	Carat	Carat Exclusive	R-Line	R
Jantes (18" et 19")								
Jantes en alliage léger 18" 'Montego Bay' et pneumatiques 215/50 R18 avec écrous antivol		1 295 €	○	○	-	-	-	-
PJA		765 €	○ ⁽¹⁾	-	○	-	-	-
Attention : (1) prix en combinaison avec l'option Pack Design [W99]		210 €	-	-	-	○	-	-
Jantes en alliage léger 18" 'Grange Hill' et pneumatiques 215/50 R18 avec écrous antivol		1 140 €	○	○	-	●	-	-
PJB		GRATUIT	-	-	-	●	-	-
Attention : (1) prix en combinaison avec l'option Pack Design [W99]		560 €	○	-	○	●	-	-
Jantes en alliage léger 19" 'Suzuka' et pneumatiques 225/40 R19 avec écrous antivol		680 €	-	-	-	-	○	-
PI2		1 420 €	-	-	○	-	-	-
		870 €	-	-	-	○	-	-
Jantes en alliage léger 19" 'Suzuka' Noires		680 €	-	-	-	-	○	-
PI4		1 420 €	-	-	○	-	-	-
		870 €	-	-	-	○	-	-
Jantes en alliage léger 19" 'Pretoria' et pneumatiques 235/40 R19 avec écrous antivol		800 €	-	-	-	-	-	○
PI5								



1



2



3



4



5

- 1 Jantes en alliage léger 18" 'Montego Bay'
- 2 Jantes en alliage léger 18" 'Grange Hill'
- 3 Jantes en alliage léger 19" 'Suzuka'
- 4 Jantes en alliage léger 19" 'Suzuka' Noires
- 5 Jantes en alliage léger 19" 'Pretoria'

Accessoires

Extérieur

		Prix (TTC)*
Barres de toit - Accessoire Thule	2GA071151A	245 €
Coffre de toit noir brillant 340 L - Accessoire d'origine Volkswagen	000071200AD	500 €

Intérieur

Jeu de 4 tapis de sol en caoutchouc noir - Accessoire d'origine Volkswagen	2GA061500 82V	60 €
Tapis de coffre rigide pour plancher variable - Accessoire d'origine Volkswagen	2GA061161	70 €

Roues complètes Hiver

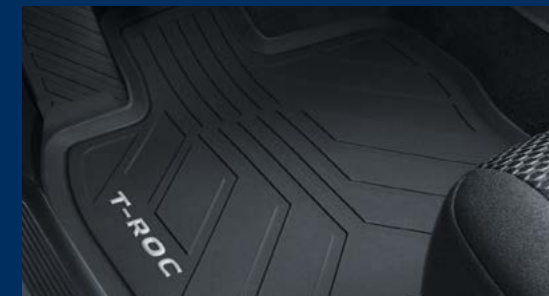
Pack de 4 roues hiver aluminium en 16' 'Corvara' – Accessoires d'Origine Volkswagen Pneumatiques en 205/60 R16 92H	2GA073226 8Z8	1 320 €
--	---------------	---------



1



2



3



4



5

- 1 Barres de toit
- 2 Coffre de toit 340L
- 3 Tapis de sol en caoutchouc avant et arrière noir
- 4 Tapis de coffre rigide
- 5 Le pack "Roues hiver"

Attention : L'extension de garantie du véhicule ne s'applique pas aux accessoires Volkswagen.
*Prix TTC client conseillé, hors pose, sous réserve de changement de références ou de péremptions. Pour toutes informations complémentaires, rapprochez vous de votre magasin.

Coloris, selleries et toits de couleur

Trouvez votre combinaison idéale

Revêtement sièges	Moquette / Pavillon	Tableau de bord	Toit, Montants A, et Boîtiers de rétroviseurs de couleur contrastante	Peintures unies			Peintures métallisées			Peinture nacrée
				Gris Urano [5K5K] Si toit de couleur [5K**]	Blanc Pur [0Q0Q] Si toit de couleur [0Q**]	Rouge Flash [D8D8] Si toit de couleur [D8**]	Gris Indium [X3X3] Si toit de couleur [X3**]	White Silver [K8K8] Si toit de couleur [K8**]	Jaune CurCuma [6T6T] Si toit de couleur [6T**]	Bleu Ravenna [5Z5Z] Si toit de couleur [5Z**]
Finition Lounge										
Sellerie en tissu 'Glance'										
FF Chêne noir / Céramique	Noire / Gris Céramique	Gris Limestone	- Noir (**A1) (en option)	●	○	○	○	○	○	○
				-	○	○	○	○	○	-
Sellerie en cuir "Vienna" (en option) (WL1)										
HR Quartz / Céramique	Noire / Gris Céramique	Gris Limestone	- Noir (**A1) (en option)	○	○	○	○	○	○	○
				-	○	○	○	○	○	-
Série Spéciale 'ACTIVE'*										
Sellerie en tissu spécifique 'Trapeze'										
24 Noir Titane / Gris Acier	Noire / Gris perle	Gris Argent / Noir Titane	- Noir (**A1) (en option)	●	○	○	○	○	○	○
				-	○	○	○	○	○	-

Combinaisons possibles sur 'Finition Lounge avec option Pack Design [W99]', disponible en page suivante

Coloris, selleries et toits de couleur

Trouvez votre combinaison idéale


Revêtement sièges	Moquette / Pavillon	Tableau de bord	Toit, Montants A, et Boîtiers de rétroviseurs de couleur contrastante	Peintures unies			Peintures métallisées			Peinture nacrée	
				Gris Urano [5K5K] Si toit de couleur [5K**]	Blanc Pur [0Q0Q] Si toit de couleur [0Q**]	Rouge Flash [D8D8] Si toit de couleur [D8**]	Gris Indium [X3X3] Si toit de couleur [X3**]	White Silver [K8K8] Si toit de couleur [K8**]	Jaune CurCuma [6T6T] Si toit de couleur [6T**]	Bleu Ravenna [5Z5Z] Si toit de couleur [5Z**]	Noir Intense [2T2T] Si toit de couleur [2T**]
Finition Lounge + Option Pack Design (W99) incluant toit de couleur											
Sellerie en tissu 'Glance'											
FF Chêne noir / Céramique	Noire / Gris Céramique	Gris Limestone	Blanc (**0Q)	<input type="radio"/>	-	<input type="radio"/>	<input type="radio"/>	-	<input type="radio"/>	<input type="radio"/>	<input type="radio"/>
			Noir (**A1)	-	<input type="radio"/>	<input type="radio"/>	<input type="radio"/>	<input type="radio"/>	<input type="radio"/>	<input type="radio"/>	-
			Rouge (**D8)	-	<input type="radio"/>	-	-	<input type="radio"/>	-	-	-
GK Bleu Ravenna	Noire / Gris Céramique	Bleu Ravenna	Blanc (**0Q)	<input type="radio"/>	-	-	<input type="radio"/>	-	-	<input type="radio"/>	<input type="radio"/>
			Noir (**A1)	-	<input type="radio"/>	-	<input type="radio"/>	<input type="radio"/>	-	<input type="radio"/>	-
Sellerie en cuir "Vienna» (en option) (WL1)											
HR Quartz / Céramique	Noire / Gris Céramique	Gris Limestone	Blanc (**0Q)	<input type="radio"/>	-	<input type="radio"/>	<input type="radio"/>	-	<input type="radio"/>	<input type="radio"/>	<input type="radio"/>
			Noir (**A1)	-	<input type="radio"/>	<input type="radio"/>	<input type="radio"/>	<input type="radio"/>	<input type="radio"/>	<input type="radio"/>	-
			Rouge (**D8)	-	<input type="radio"/>	-	-	<input type="radio"/>	-	-	-

 Cliquez sur ce symbole pour voir le visuel correspondant

Coloris, selleries et toits de couleur

Trouvez votre combinaison idéale

Revêtement sièges	Moquette / Pavillon	Tableau de bord	Toit, Montants A, et Boîtiers de rétroviseurs de couleur contrastante	Peintures unies			Peintures métallisées			Peinture nacrée
				Gris Urano [5K5K] Si toit de couleur [5K**]	Blanc Pur [0Q0Q] Si toit de couleur [0Q**]	Rouge Flash [D8D8] Si toit de couleur [D8**]	Gris Indium [X3X3] Si toit de couleur [X3**]	White Silver [K8K8] Si toit de couleur [K8**]	Jaune CurCuma [6T6T] Si toit de couleur [6T**]	Bleu Ravenna [5Z5Z] Si toit de couleur [5Z**]
Finition Carat										
Sellerie en tissu /simili-cuir 'Interface'										
FJ	Noir Titane-Céramique	Noire / Gris Céramique	Gris Graphite	-	●	○	○	○	○	○
			Noir (**A1) (En option)	-	○	○	○	○	○	-
Sellerie en cuir "Vienna" (en option) (WL1)										
HR	Quartz / Céramique	Noire / Gris Céramique	Gris Graphite	-	○	○	○	○	○	○
			Noir (**A1) (En option)	-	○	○	○	○	○	-
Finition Carat Exclusive										
Sellerie en cuir "Vienna" (en option) (WL1)										
HR	Quartz / Céramique	Noire / Gris Céramique	Gris Graphite	-	●	○	○	○	○	○
			Noir (**A1) (En option)	-	○	○	○	○	○	-

 Cliquez sur ce symbole pour voir le visuel correspondant

Coloris, selleries et toits de couleur

Trouvez votre combinaison idéale

Revêtement sièges	Moquette / Pavillon	Tableau de bord	Toit, Montants A, et Boitiers de rétroviseurs de couleur contrastante	Peintures unies			Peintures métallisées			Peinture nacrée		
				Gris Urano [5K5K] Si toit de couleur [5K**]	Blanc Pur [0Q0Q] Si toit de couleur [0Q**]	Rouge Flash [D8D8] Si toit de couleur [D8**]	Gris Indium [X3X3] Si toit de couleur [X3**]	White Silver [K8K8] Si toit de couleur [K8**]	Jaune CurCuma [6T6T] Si toit de couleur [6T**]	Bleu Lapiz [L9L9]	Bleu Ravenna [5Z5Z] Si toit de couleur [5Z**]	Noir Intense [2T2T] Si toit de couleur [2T**]
Finition R-Line												
Sellerie en Tissu , Microfleece ArtVelours, et simili cuir												
OK Noir Carbon Flag	Noire / Noir	Gris Graphite	-	●	○	○	○	○	○	-	○	○
			Noir (**A1) (En option)	-	○	○	○	○	○	-	○	-
			Rouge (**D8) (En option)	-	○	-	-	○	-	-	-	-
Finition R												
Sellerie Tissu/Microfleece												
OK Noir	Noire / Noir	Noir Piano	-	-	●	○	○	○	○	○	-	○
			Noir (**A1) (En option)	-	○	○	○	○	○	○	-	-
Sellerie en cuir "Nappa" (en option) WL2												
IC Noir	Noire / Noir	Noir Piano	-	-	○	○	○	○	○	○	-	○
			Noir (**A1) (En option)	-	○	○	○	○	○	○	-	-

● De série. ○ En option. (-) Non disponible.

 Cliquez sur ce symbole pour voir le visuel correspondant

Caractéristiques techniques

Essence

	1.0 TSI 110 BVM6	1.5 TSI EVO 150 BVM6	1.5 TSI EVO 150 DSG7**	2.0 TSI 190 DSG7 4MOTION	2.0 TSI 300 DSG7 4MOTION
Moteur	3 cylindres essence Injection directe, Turbocompresseur, Système Start-Stop	4 cylindres essence Injection directe, Turbocompresseur, Système Start-Stop	4 cylindres essence Injection directe, Turbocompresseur, Système Start-Stop	4 cylindres essence Injection directe, Turbocompresseur, Système Start-Stop	4 cylindres essence Injection directe, Turbocompresseur, Système Start-Stop
Cylindrée, litres / cm ³	1,0 / 999	1,5 / 1498	1,5 / 1498	2,0 / 1984	2,0 / 1984
Puissance maximum, ch à tr/mn	110 / NC	150 / 6000	150 / 6000	140 / NC	300 / NC
Couple maximum, Nm à tr/mn	200 / 2000-3000	250 / 1500-3500	250 / 1500-3500	320 / 1500-4100	400 / 2000 - 5200
Norme d'émission	EURO 6	EURO 6	EURO 6	EURO 6	EURO 6
Boîte de vitesses	BVM6	BVM6	DSG7	DSG7	DSG7
Alternateur, A	110	110	110	NC	NC
Poids					
Poids à vide, kg ⁽¹⁾	1294	1347	1354	1521	1572
Poids total autorisé, kg	1790	1850	1860	2020	2070
Poids remorqué autorisé : ⁽²⁾					
Freiné pente 12%, kg	1300	1500	1500	1700	1700
Non freiné, kg	640	660	670	750	750
Poids à la flèche / sur le pavillon, kg	80/75	80/75	80/75	80/75	80/75
Performances⁽³⁾					
Vitesse de pointe (km/h)	185	205	205	205	250
0 à 100 km/h (s)	10,8	8,6	8,6	NC	4,9
Consommations⁽⁴⁾⁽⁵⁾					
WLTP combiné (l/100 km)	6,0 - 7,2	6,2 - 7,4	6,3 - 7,3	7,4 - 8,7	8,6 - 9,4
Émissions CO2 -WLTP (g/km)*	136 - 164,5	142 - 168,6	144 - 166,2	168 - 199	195 - 213,3
Puissance fiscale					
Puissance fiscale, CV	6	8	8	10	19
Finitions					
Disponible sur	Lounge	Lounge, Carat, Carat Exclusive, R-Line	Lounge, Carat, Carat Exclusive, R-Line	Carat, Carat Exclusive, R-Line	R

NC : Données provisoires en attente d'homologation.

*Valeur inscrite sur le certificat d'immatriculation qui constitue la valeur de référence pour le calcul de la fiscalité (Bonus/Malus et TVS), sous réserve de modification de la loi finance.

(1) Poids à vide avec conducteur (68 kg), bagages (7kg) et 90% du plein de carburant

(2) La puissance du moteur diminue avec l'altitude. Il faut donc retirer 10% du poids total avec remorque à partir de 1000 mètres au dessus du niveau de la mer et à chaque nouveau palier de 1000 mètres.

(3) Mesures réalisées sur circuit.

(4) Les valeurs de consommation 99 / 100 / CE sont basées sur le poids à vide effectif du véhicule. C'est pourquoi les équipements en option peuvent entraîner une légère augmentation des valeurs indiquées. Les valeurs réelles peuvent différer de celles-ci, suivant le mode de conduite, les conditions de route, le trafic, l'environnement et l'état du véhicule.

(5) Valeur indicative WLTP. En attente d'homologation.

Caractéristiques techniques

Diesel

	2.0 TDI 115 BVM6	2.0 TDI 150 BVM6	2.0 TDI 150 DSG7	2.0 TDI 150 DSG7 4MOTION
	4 cylindres Diesel, Rampe commune, Turbocompresseur, Filtre à particules	4 cylindres Diesel, Rampe commune, Turbocompresseur, Filtre à particules	4 cylindres Diesel, Rampe commune, Turbocompresseur, Filtre à particules	4 cylindres Diesel, Rampe commune, Turbocompresseur, Filtre à particules
Moteur				
Cylindrée, litres / cm ³	2,0 / 1968	2,0 / 1968	2,0 / 1968	2,0 / 1968
Puissance maximum, ch à tr/mn	115 à 5500	150 / 4000	150 / 4000	150 / 4000
Couple maximum, Nm à tr/mn	300 / 1600 - 2500	360 / 1600 - 2750	360 / 1600 - 2750	360 / 1600 - 2750
Norme d'émission	Euro 6	Euro 6	Euro 6	EURO 6
Boîte de vitesses	BVM6	BVM6	DSG7	DSG7
Alternateur, A	NC	NC	NC	140
Poids				
Poids à vide, kg ⁽¹⁾	1414	1453	1453	1532
Poids total autorisé, kg	1920	1960	1960	2060
Poids remorqué autorisé : ⁽²⁾				
Freiné pente 12%, kg	1500	1600	1600	1700
Non freiné, kg	700	720	720	750
Poids à la flèche / sur le pavillon, kg	80/75	80/75	80/75	80/75
Performances⁽³⁾				
Vitesse de pointe (km/h)	187	205	205	200
0 à 100 km/h (s)	10,4	8,8	8,8	8,5
Consommations⁽⁴⁾⁽⁵⁾				
WLTP combiné (l/100 km)	4,7 - 5,5	4,8 - 5,6	4,9 - 5,5	5,6 - 6,5
Émissions CO2 -WLTP (g/km)*	123 - 145,1	126 - 147,4	128 - 145,4	146 - 172
Puissance fiscale				
Puissance fiscale, CV	6	8	8	8
Finitions				
Disponible sur	Lounge	Lounge, Carat, Carat Exclusive, R-Line	Lounge, Carat, Carat Exclusive, R-Line	Lounge, Carat, Carat Exclusive, R-Line

NC : Données provisoires en attente d'homologation.

*Valeur inscrite sur le certificat d'immatriculation qui constitue la valeur de référence pour le calcul de la fiscalité (Bonus/Malus et TVS), sous réserve de modification de la loi finance.

(1) Poids à vide avec conducteur (68 kg), bagages (7kg) et 90% du plein de carburant

(2) La puissance du moteur diminue avec l'altitude. Il faut donc retirer 10% du poids total avec remorque à partir de 1000 mètres au dessus du niveau de la mer et à chaque nouveau palier de 1000 mètres.

(3) Mesures réalisées sur circuit.

(4) Les valeurs de consommation 99 / 100 / CE sont basées sur le poids à vide effectif du véhicule. C'est pourquoi les équipements en option peuvent entraîner une légère augmentation des valeurs indiquées. Les valeurs réelles peuvent différer de celles-ci, suivant le mode de conduite, les conditions de route, le trafic, l'environnement et l'état du véhicule.

(5) Valeur indicative WLTP. En attente d'homologation.

Dimensions

T-Roc

Dimensions extérieures

Longueur, mm	4234
Largeur, mm	1819
Hauteur, mm	1573 (4Motion : 1572)
Garde au sol, mm	161
Empattement, mm	2590 (4Motion : 2593)
Voies avant (Max/Min), mm	1546 / 1538
Voies arrière (Max/Min), mm	1541 / 1533 (4Motion : 1547 / 1539)
Diamètre de braquage, m	11,1

Dimensions extérieures pour le garage

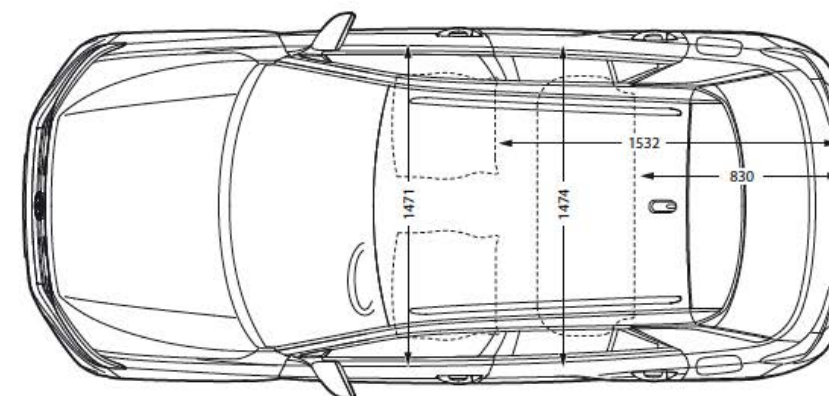
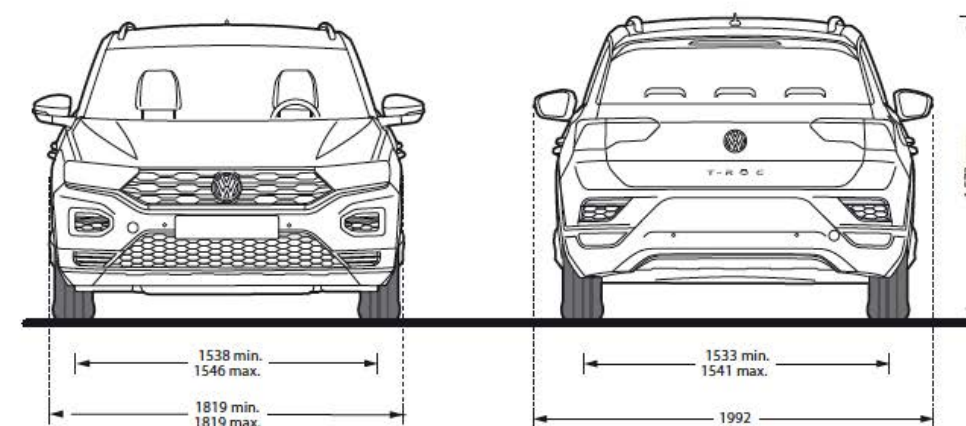
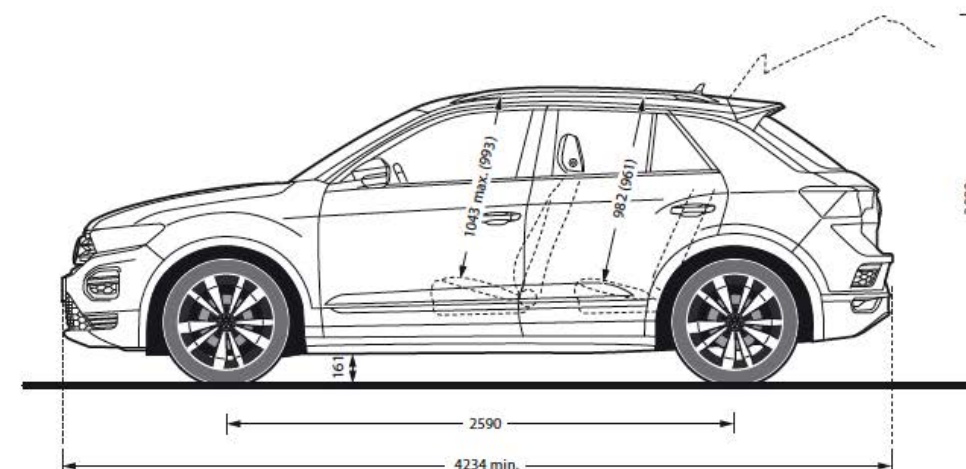
Hauteur coffre ouvert, mm	2089
Largeur incluant rétroviseurs, mm	1992

Dimensions intérieures

Hauteur sous pavillon, avant / arrière, mm ⁽¹⁾	1043 (993) / 982 (961)
Largeur aux coudes avant / arrière, mm	1471 / 1474

Coffre

Longueur banquette relevée / rabattue, mm	830 / 1532 (4Motion : 801 / 1 551)
Volume maximum banquette relevée / rabattue, L ⁽²⁾	445 / 1290 (4Motion : 392 / 1 237)
Volume du réservoir de carburant, L	50 (4Motion : 55)
Volume du réservoir AdBlue, L (motorisations Diesel)	13 (4Motion : 12)

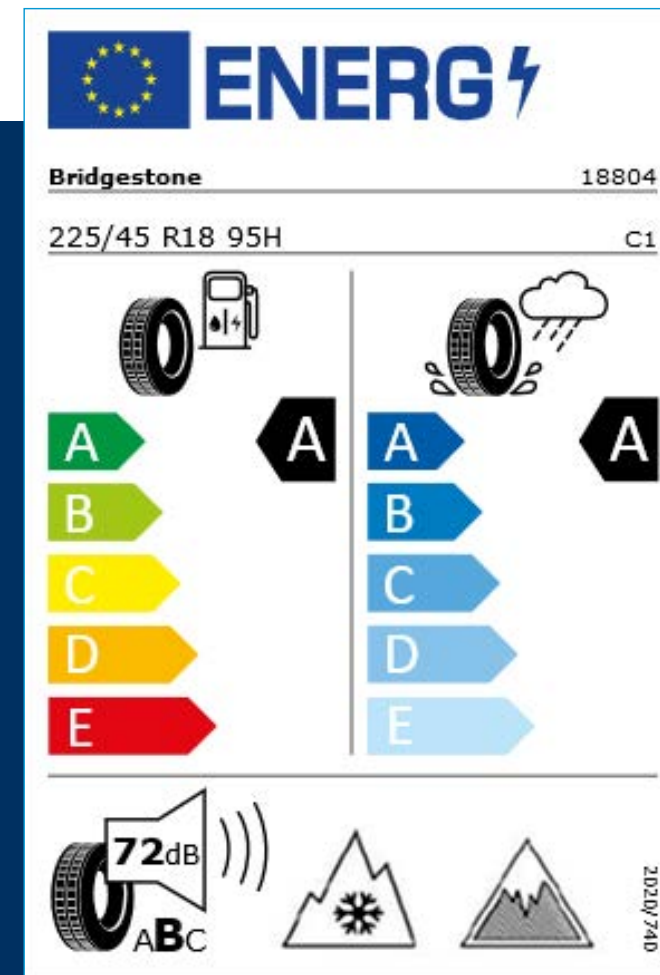


⁽¹⁾Deuxième valeur pour toit ouvrant disponible en option

⁽²⁾Mesuré suivant méthode VDA à l'aide de parallélépipèdes de 200x100x50 mm.

Étiquetage des pneumatiques

- Vous pouvez retrouver les étiquettes des pneumatiques proposés de série ou en option sur notre **configurateur en ligne** :
➔ <https://www.volkswagen.fr/fr/configurateur.html>
- Pour vous faciliter la lecture de ces étiquettes, nous mettons à votre disposition une page explicative sur notre site :
➔ <https://www.volkswagen.fr/fr/entretenir/roues-et-pneumatiques/comprendre-le-marquage-d-un-pneumatique.html>



L'étiquetage Européen comprend :

- La marque
- Les dimensions et indices de charge et de vitesse
- Classification d'efficacité énergétique, en fonction de la résistance au roulement
- Classification d'efficacité au freinage sur sol mouillé
- Notation bruits en dB et classement notes de A → C
- Label pneus neige ou verglas

Les pneumatiques ne sont pas fabriqués par Volkswagen.

La documentation relative aux pneumatiques a été élaborée par le fournisseur de pneumatiques en application du règlement (UE) 2020/740.

La connectivité à votre service⁽¹⁾

Volkswagen 

We Connect : l'offre We Connect vous permet de bénéficier d'une connectivité intégrée dans votre Volkswagen et, une fois activée, un accès gratuit à une large gamme de services en ligne utiles et innovants.

- ✓ ACTIVEz l'appel de dépannage et partagez votre position avec le centre d'appel Volkswagen.
- ✓ Consultez les données pertinentes de votre Volkswagen où que vous soyez.
- ✓ Assurez-vous que les portes de votre Volkswagen soient fermées et verrouillées, et l'éclairage éteint.
- ✓ Soyez rassuré, votre Volkswagen contacte automatiquement le centre d'appel Volkswagen en cas d'accident.
- ✓ Bénéficiez d'un rapport complet sur l'état de votre Volkswagen.
- ✓ Retrouvez la position de stationnement de votre Volkswagen et le moyen d'y accéder rapidement.
- ✓ Soyez rassuré, votre voiture avertit votre distributeur Volkswagen lorsqu'un entretien est à prévoir.

We Connect Plus : la connectivité à un autre niveau.

We Connect Plus fournit des fonctions intelligentes supplémentaires pour encore plus de confort, de divertissement et d'informations en temps réel.

- ✓ Utilisez la commande vocale pour gérer vos médias, votre navigation et vos points d'intérêt⁽²⁾.
- ✓ Soyez informé de l'info trafic en temps réel.
- ✓ Profitez d'un calcul d'itinéraire en ligne et simplifiez votre trajet.
- ✓ Recherchez des stations-service, bornes de recharge ou places de stationnement à proximité.
- ✓ Bénéficiez des mises à jour de carte automatiques.
- ✓ Soyez alerté lorsque votre Volkswagen dépasse une vitesse ou quitte une zone prédéfinie.
- ✓ Commandez à distance votre avertisseur sonore et vos feux de détresse.
- ✓ Soyez averti immédiatement lorsqu'une tentative d'intrusion est faite sur votre Volkswagen⁽³⁾.
- ✓ Contrôlez le système de verrouillage central de votre Volkswagen grâce à votre Smartphone.
- ✓ Profitez des services streaming à bord, de la radio Web et d'une connexion Internet pour 8 appareils⁽⁵⁾

Rendez-vous sur le portail We Connect pour renouveler votre abonnement :

https://www.portal.volkswagen-we.com/portal/fr_FR/

	Extension 1 an	Extension 2 ans
Abonnement We Connect Plus	145 €	240 €

1 À 3 ANS D'ABONNEMENT
OFFERTS
PAR VOLKSWAGEN⁽⁴⁾

App-Connect® y compris sans fil*

- ✓ Transférez les applications de votre Smartphone directement vers votre Volkswagen, et profitez des dernières fonctionnalités.

*Compatibilité avec les systèmes Apple CarPlay™, Apple CarPlay sans fil™, Android Auto™

⁽¹⁾ Les services de navigation et de connectivité We Connect ne sont pas disponibles dans les départements d'outremer. ⁽²⁾ Nécessite d'être équipé de la commande vocale. ⁽³⁾ Nécessite d'être équipé de l'alarme antivol. ⁽⁴⁾ Selon les finitions. ⁽⁵⁾ L'utilisation des services 'Streaming & Internet' et du hotspot Wi-Fi n'est possible qu'après achat d'un paquet de données auprès de 'Cubic Telecom', notre partenaire externe d'accès mobile. Pour plus d'informations sur les prix et les pays concernés, veuillez consulter <https://vw.cubictelcom.com>. Les services 'Radio via Internet' et 'Streaming en ligne' peuvent également être utilisés via un appareil mobile (smartphone par ex.) dans la mesure où celui-ci fait office de hotspot Wi-Fi mobile. Dans ce cas, les services correspondants sont uniquement disponibles avec un abonnement de téléphonie mobile existant ou à conclure séparément avec votre opérateur de téléphonie mobile, et uniquement sur la zone de couverture de l'opérateur en question. La réception de paquets de données par Internet peut entraîner des coûts supplémentaires à votre charge, selon le tarif mobile dont vous disposez et notamment en cas d'utilisation à l'étranger (par ex. frais d'itinérance).

L'application mobile

pour payer votre stationnement en ligne !



Solution PayByPhone® pour payer votre stationnement par mobile

PayByPhone® vous permet de payer à partir de votre smartphone, de manière très pratique et sécurisée avec un large choix de services urbains. Votre compte est utilisable dans toutes les villes qui proposent des services dotés de PayByPhone®.

Plus de monnaie ni de ticket

Pas de pièces ? Pas de problème. Vous avez votre téléphone et votre ticket est dématérialisé.



Alerte avant la fin du temps

Plus besoin de guetter l'heure pour éviter une contravention, recevez un rappel au bon moment.



Prolongez ou stoppez à distance

Plus besoin de courir jusqu'à l'horodateur, ajustez votre temps à distance et payez le juste prix.



PayByPhone vous propose également toute une gamme de services pour faciliter votre mobilité au quotidien :

🅅 Stationnement, 🅅 FPS*, 🚲 Vélo, 🅅 Transports, 🅅 Autopartage, 🅅 Recharge VE**.

PayByPhone est présent dans plus de 160 villes en France.

Pour en savoir plus sur chaque ville, rendez-vous sur le site :

<https://www.paybyphone.fr>

Pour commencer, rendez-vous sur votre service de téléchargement, installez l'application et ACTIVEz votre compte utilisable pour tous les services.



Téléchargez l'application sur iPhone | Android | Windows

*FPS = Forfait de Post-Stationnement (Service de règlement des contraventions en ligne). **VE = Véhicules électriques.

Les offres

Offre de financement

Votre Crédit Classique

La formule la plus connue pour financer votre véhicule neuf ou d'occasion qui vous permet d'en être immédiatement propriétaire.

Le principe et les avantages :

- Volkswagen Financial Services vous prête* la différence entre le prix de vente du véhicule et votre apport initial éventuel
- Ajustez la durée du financement de 12 à 60 mois, avec ou sans apport
- Remboursez le montant financé et les intérêts sous forme d'échéances constantes, vous permettant de planifier vos remboursements
- Associez les assurances et garanties complémentaires à votre crédit et à votre véhicule
- Remboursez à tout moment, par anticipation

Votre Location Abregio Style

La formule Abrégio Style (Location avec Option d'Achat) vous permet de financer un véhicule neuf en ne payant que son utilisation réelle, vous permettant ainsi d'en changer facilement tous les 2, 3 ou 4 ans.

Le principe et les avantages :

- Une formule de location sur 24, 36 ou 48 mois
- Vous payez des loyers mensuels* d'un montant bien inférieur à celui d'un financement classique, correspondant à la décote du véhicule sur la durée de la location et non à son amortissement total
- Vous avez la possibilité de reconstituer tout ou partie de votre apport initial, grâce à la restitution du dépôt de garantie
- Associez les assurances et garanties complémentaires à votre location et à votre véhicule
- A la fin de votre contrat, 3 possibilités s'offrent à vous :
 - 1.** Optez pour une nouvelle Volkswagen en faisant reprendre votre véhicule par votre distributeur pour le montant équivalent à celui de l'option d'achat finale**.
 - 2.** Devenez propriétaire de votre Volkswagen en réglant le montant de l'option d'achat finale correspondant à l'engagement de reprise du véhicule par votre Distributeur. Celle-ci est connue dès le début du contrat et déterminée en fonction du modèle, de la durée du contrat et du kilométrage total prévu.
 - 3.** Restituez votre véhicule et soyez libre de tout engagement si vous avez respecté(e) les conditions stipulées dans le contrat.

Votre Location Longue Durée à Particulier

La formule de Location Longue Durée propose aux locataires de ne payer que l'utilisation du véhicule sous forme de loyers mensuels pour des durées de 2, 3 ou 4 ans.

Le principe et les avantages :

- Vous payez des loyers mensuels* d'un montant bien inférieur à celui d'un financement classique de durée identique
- Vous pouvez associer les assurances et services complémentaires en un seul et même loyer
- À la fin de votre contrat, vous restituez votre Volkswagen à votre Distributeur** et vous avez la possibilité de la renouveler sans vous soucier de sa revente

Offre de service

Contrats d'Entretien

Pour assurer la longévité de votre véhicule et conserver ses performances et son efficacité, Volkswagen Financial Services met à votre disposition deux contrats d'Entretien*** que vous pouvez associer à votre financement :

Contrat d'Entretien

Révision selon le Plan d'Entretien constructeur (sur les pièces, ingrédients et main-d'œuvre).

- Filtres
- Bougies
- Huiles et liquide lave-glace
- Balais d'essuie-glace avant
- Bouchon ou joint de vidange

Contrat d'Entretien VIP

Révision selon le Plan d'Entretien constructeur (sur les pièces, ingrédients et main d'œuvre), ainsi que les opérations et le remplacement des pièces d'usures.

- Services du Contrat d'Entretien
- Freins (Plaquettes, Disques de frein, garnitures et tambours)
- Balai essuie-glace arrière
- Kit d'embrayage
- Courroies accessoires
- Bougies de préchauffage
- Amortisseurs avant et arrière
- Vidange de boîte automatique
- Batterie de démarrage (hors batterie de traction)
- Ampoules
- Liquide de refroidissement, liquide de freins, liquide coupleur 4x4 et AdBlue

Le principe et les avantages :

- Votre véhicule est entretenu par des professionnels du réseau Volkswagen en accord avec les préconisations du constructeur
- Le tarif est constant pendant toute la durée de votre financement, il n'est donc pas impacté par les augmentations du prix des pièces ou de la main-d'œuvre.



Un crédit vous engage et doit être remboursé. Vérifiez vos capacités de remboursement avant de vous engager.

*Sous réserve d'acceptation du dossier par Volkswagen Bank GmbH - SARL de droit allemand - Capital social : 318 279 200 € - Succursale France : Bâtiment Ellipse, 15 avenue de la Demi-Lune 95700 Roissy-en-France RCS Pontoise 451 618 904 - Mandataire d'assurance et d'intermédiaire d'assurance n° ORIAS: 08 040 267 (www.orias.fr).

**Les kilomètres excédentaires et des frais de remise en état éventuels restent à la charge du client locataire.

***Contrats souscrits auprès de Volkswagen BANK GmbH - SARL de droit allemand - Capital 318 279 200 € - Succursale France : Bâtiment Ellipse, 15, avenue de la Demi-Lune, 95700 Roissy en France - RCS Pontoise 451 618 904 - Mandataire d'assurance et d'intermédiaire d'assurance - ORIAS n°08 040 267