



Nouveau Dacia Duster



Nouveau Dacia Duster, vous êtes dans le vrai.



Dans un monde où la valeur perçue n'a rien à voir avec la valeur réelle, où ce qui est «à la mode» un jour est aussitôt dépassé le lendemain, où une révolution technologique en chasse une autre à coup de gadgets et de bling-bling, Nouveau Duster (d)étonne.

Son nouveau design affirme un caractère baroudeur, moderne et dynamique. Mais la vraie révolution est à l'intérieur : son espace a été entièrement repensé, élégant mais aussi plus fonctionnel et modulable. Généreux, Nouveau Duster offre de nombreux équipements 100% utiles. Ses nouvelles motorisations puissantes et silencieuses allient économie et écologie. Robuste et fiable, Nouveau Duster est un vrai 4x4 avec de réelles capacités sur tous les terrains. Le plus incroyable : il reste à prix Dacia. Pas besoin de faire flamber les prix quand on est une référence !







Un design racé. Un vrai style de baroudeur.

Le design musclé de Nouveau Duster évolue et affirme son caractère par un style moderne, robuste et dynamique. Nouvelle face avant avec calandre chromée et feux doubles optiques, nouvelles jantes 16 pouces Dark Metal, nouvelles barres de toit... il plaît toujours autant!

La vraie révolution? Elle se trouve à l'intérieur. Plus raffiné avec quatre nouvelles selleries aux finitions soignées, dont une en cuir*. Plus élégant, avec sa nouvelle planche de bord complètement revisitée et ses détails chromés, Nouveau Duster possède une allure unique d'aventurier.

La preuve que le bon goût n'est pas une question de prix. Définitivement pas.

* Revêtement cuir (d'origine bovine) présent sur partie centrale de l'assise et du dossier





À l'aise sur tous les terrains. Attendez-vous plus d'un vrai 4x4 ?

Conçu à l'épreuve de tous les terrains, Nouveau Duster est un vrai tout-terrain et affiche de réelles capacités de franchissement... Doté d'une garde au sol élevée de 21 cm (29,3° pour l'angle d'approche, 23° pour l'angle ventral et 34,9° pour l'angle de fuite), il peut faire face à toutes les conditions sur route et chemins.

Avec sa commande 4x4 intuitive, il s'adapte à toutes les situations en toute sécurité. Sur route dans de bonnes conditions d'adhérence, le Mode 4x2 est appréciable. Le couple moteur est ainsi distribué sur les deux roues avant, optimisant la consommation de carburant.

Sur tous types de revêtement, quelle que soit la vitesse du véhicule et quelles que soient les conditions d'adhérence, le mode AUTO répartit automatiquement le couple entre l'axe avant et l'axe arrière. Vous bénéficiez ainsi du meilleur compromis entre tenue de route et motricité.

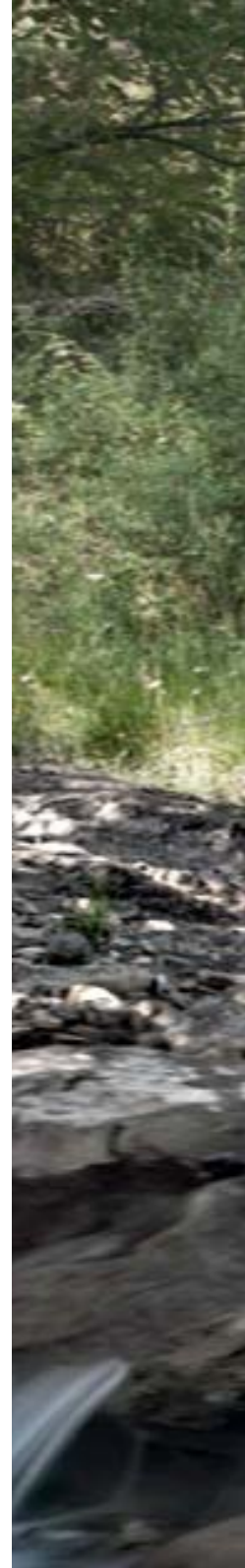
Enfin, sur les passages difficiles et les surfaces accidentées, neigeuses ou sableuses, le mode « LOCK » distribue le couple moteur entre les axes avant et arrière pour optimiser la capacité de franchissement. Vous profitez d'un contrôle moteur et d'un freinage adaptés à un usage 4x4.

La boîte de vitesses 6 rapports* vient compléter ses capacités off-road. Son premier rapport court, lui permet d'évoluer à faible vitesse sur terrains accidentés, de démarrer en pente ou tracter une forte charge en descente avec un couple maximum.

Sa compacité et sa légèreté lui assurent une grande agilité et contribuent à ses performances.

Que pourrait-on attendre de plus d'un 4x4 ?

* Disponible sur les versions dCi et TCe.









Des équipements généreux. Une technologie vraiment utile.



Encore plus généreux, Nouveau Duster offre de nouveaux équipements toujours à prix Dacia, tels que le régulateur et limiteur de vitesse, l'aide au parking arrière ou encore le lève-vitre conducteur impulsif et l'indicateur de température extérieure.

Simple et intuitif, le système multimédia MEDIA NAV avec écran tactile 7" (18 cm) vous permet de naviguer entre les différentes fonctionnalités : navigation GPS, téléphone, radio, média... Grâce à la connexion Bluetooth®, vous pouvez téléphoner en mains-libres, écouter votre musique nomade en audiostreaming ou la connecter directement sur la prise USB / Jack en façade.

À bord de Nouveau Duster, la technologie a été pensée fiable et 100 % utile. Parce que les gadgets, soyons honnêtes, ça ne sert à rien.

L'accoudoir présenté est disponible en accessoire uniquement.

Des motorisations performantes et écologiques... Et rien que le plaisir de conduire.



Avec Nouveau Duster, vous profitez de nouvelles motorisations essence et diesel, performantes, silencieuses et économiques, en 4x2 comme en 4x4.

Le moteur dCi 90, un des meilleurs diesels du marché, présente un excellent agrément de conduite, une faible consommation de carburant et des émissions réduites. Il est aussi disponible en 110 ch et pour plus de puissance.

Côté essence, Nouveau Duster propose le 1.6 16v 105 ch GPL à bi-carburant essence/GPL, et le nouveau moteur TCe 125 particulièrement silencieux et puissant. Agréable en ville, ce nouveau moteur TCe 125 séduit par son agrément sur route. Avec ses accélérations franches, sans à-coups, il se montre souple et réactif pour le plaisir d'une conduite dynamique alliant consommation maîtrisée et émissions contrôlées. Deux arguments budgétaires et écologiques qu'il est possible d'optimiser en activant le mode Eco² du véhicule et en suivant les recommandations de l'indicateur de changement de vitesse...

Autres points notables: le travail sur l'acoustique du véhicule et la diminution des vibrations perçues qui améliorent sensiblement l'insonorisation à bord.

Il était temps de retourner à l'essentiel : le plaisir de conduire.





Nouveau Duster TCe 125

le plaisir de conduite accru.



Le nouveau moteur TCe 125 allie puissance et souplesse. Cette motorisation turbo essence associée à une boîte de vitesses manuelle procure des sensations de conduite optimales. Elle offre d'excellentes reprises et des accélérations vigoureuses, même à bas régime, grâce à sa puissance de 125 ch et au fort couple (205 Nm à 2000 tr/min).

Avec ce moteur, Nouveau Duster affiche une consommation modérée de 6,0 L/100 km* et des émissions limitées à 143 g/km de CO₂*, ce qui réduit les atteintes à l'environnement. Enfin, les frais d'entretien sont contenus, grâce à une chaîne de distribution durable à vie: un gain réel pour le portefeuille.

1.6 16V 105 GPL et TCe 125

Au-delà du TCe 125, Nouveau Duster propose pour les conducteurs adeptes de motorisations essence un 105 ch.

Ce 1.6 16V 105 GPL est le plus économique à l'achat, convient à la plupart des utilisations et permet de profiter du carburant le moins cher du marché. Le TCe 125 ch a quant à lui été conçu pour ceux qui ont besoin de plus de puissance, pour tracter une remorque ou effectuer des trajets en montagne par exemple.

dCi 90 et dCi 110

Pour les conducteurs qui optent pour le diesel, Nouveau Duster offre le choix entre deux puissances, 90 et 110 ch.

Chacun de ces moteurs est souple, dynamique, agréable, robuste et très économique à l'usage. Le dCi 90 et le dCi 110 ont respectivement des consommations de 4,7 et 4,8 (5,1 en 4x4) L/100 km**, avec des émissions de CO₂ limitées à 123 et 127 (135 en 4x4) g/km de CO₂**.

Avec ces quatre motorisations, Nouveau Duster est véritablement polyvalent, adapté à tous les besoins et tous les utilisateurs. Chaque moteur apporte à la fois de l'agrément de conduite, du confort et un coût d'usage réduit.

*Données provisoires. Consommations et émissions en cours d'homologation.

**Consommations et émissions homologuées selon réglementation en vigueur.





Plus design.
Plus fonctionnel.



Un intérieur vraiment nouveau.



L'intérieur de Nouveau Duster a été entièrement repensé. Spacieux, il offre au conducteur comme aux passagers un confort à toutes les places. Plus élégant, avec ses nouvelles selleries redessinées, ses finitions et ses matériaux soignés, il n'a pas pour autant oublié d'être fonctionnel et modulable. Il affiche un vrai sens pratique, avec de multiples rangements pour garder à portée de main tous les objets utiles : nouveaux rangements sur la planche de bord et dans les portes, porte-gobelet avant et arrière, boîte à gants éclairée... Ses sièges rabattables 1/3-2/3 vous permettent de moduler l'espace au gré des besoins*.

Avec une capacité de 475 litres** au meilleur niveau du marché, le coffre passe à 1 463 litres en configuration deux places, un volume exceptionnel pour charger les objets les plus encombrants. Sa large ouverture et la nouvelle tablette cache-bagages se révèlent extrêmement utiles lors du chargement.

Confortable, généreux et facile à vivre... Nouveau Duster prouve que les plus belles évolutions sont celles qui améliorent le quotidien.

*Selon version. **475 litres en 4x2, 443 litres en 4x4.



DUSTER

Dacia

4
WD

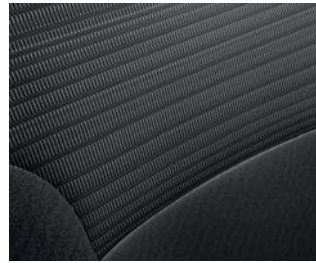


Garanti 3 ans ou 100 000 km... il est vraiment fiable.

La robustesse de Nouveau Duster est au service de la sécurité de ses occupants. Chaque passager bénéficie d'un équipement complet: airbags frontaux et latéraux avant (conducteur et passager), système de fixation Isofix aux places latérales arrière. Sa structure de caisse renforcée assure une excellente protection des occupants en toutes circonstances. Le poste de conduite, en hauteur, offre capacité d'anticipation et conduite plus sereine... Plus sûr, Nouveau Duster est équipé de l'ABS de série couplé à l'aide au freinage d'urgence et du système de contrôle dynamique de conduite (ESC). Des dispositifs qui garantissent un freinage efficace et une stabilité accrue du véhicule.

Ses moteurs aussi ont fait leur preuve en matière de fiabilité. Parce qu'il est conçu pour durer, Nouveau Duster risque bien d'être nouveau, pour longtemps! Et s'il est garanti 3 ans ou 100 000 km, c'est qu'il est vraiment fiable. Tout simplement.

Version Duster



Principaux équipements :

- ABS + aide au freinage d'urgence
- Airbags frontaux et latéraux avant
- Banquette arrière rabattable monobloc
- Cache-bagages
- Direction assistée
- Kit de gonflage

Design :

- Boucliers et poignées de portes extérieures noirs
- Jantes tôle 16" avec mini-enjoliveur
- Projecteurs double optique avec masque noir

Options :

- Barres de toit longitudinales noires
- Roue de secours + cric (sauf GPL)

Version Ambiance



Ambiance = Duster +

Principaux équipements :

- 3 appuis-tête arrière
- Banquette arrière rabattable 1/3-2/3
- Condamnation centralisée des ouvrants à distance
- Dacia Plug & Radio (radio CD MP3, prises jack/USB, Bluetooth®)
- Lèves-vitre avant électriques
- Plafonnier arrière
- Siège conducteur, volant et ceintures de sécurité avant réglables en hauteur

Design :

- Barres de toit longitudinales noires
- Cerclages chromés autour des aérateurs et sur le volant
- Décor intérieur gris cosmos

Options :

- Cartographie Europe
- Climatatisation manuelle
- MEDIA NAV
- Peinture métallisée
- Projecteurs antibrouillard
- Régulateur et limiteur de vitesse
- Roue de secours + cric (sauf GPL)

Version Lauréate



Lauréate = Ambiance +

Principaux équipements :

- Climatisation manuelle
- Éclairage boîte à gants
- Lève-vitre conducteur électrique impulsif
- Miroir de courtoisie passager
- Ordinateur de bord et indicateur de température extérieure
- Prises arrière 12 V
- Projecteurs antibrouillard
- Rétroviseurs extérieurs électriques et dégivrants

Design :

- Boucliers bi-ton ton carrosserie/noirs
- Jantes acier 16" stylisées
- Poignées de porte extérieures ton carrosserie

Options :

- Aide au parking arrière
- Cartographie Europe
- Lève-vitres arrière électriques
- MEDIA NAV (écran tactile 7" avec navigation, radio, prises jack/USB, Bluetooth®)
- Peinture métallisée
- Régulateur et limiteur de vitesse
- Roue de secours + cric
- Pack cuir (volant et pommeau de vitesse cuir*, sellerie cuir **)
- Pack look extérieur (jantes alliage 16" et rétroviseurs extérieurs dark metal ; barres de toit, bavolets et skis avant/arrière aspect chrome satiné ; vitres arrières, vitres de custodes et de lunette arrière surteintées ; canule d'échappement chromée)

* Croûte de cuir d'origine bovine

** Sellerie cuir/TEP avec revêtement cuir (d'origine bovine) présent sur partie centrale de l'assise et du dossier

Sellerie cuir** (en option)



Version Prestige

Prestige = Lauréate +



Sellerie cuir** (disponible en option)

Principaux équipements :

- Aide au parking arrière
- Lève-vitres arrière électriques
- MEDIA NAV
- Régulateur et limiteur de vitesse
- Volant et pommeau levier de vitesse en cuir*

Design :

Pack look extérieur (jantes alliage 16" et rétroviseurs Dark metal ; barres de toit, bavolets et skis avant/arrière aspect chrome satiné ; vitres arrières, vitres de custodes et de lunette arrière surteintées ; canule d'échappement chromée)

Options :

- Cartographie Europe
- Peinture métallisée
- Roue de secours avec cric
- Sellerie cuir**
- Sièges avant chauffants

*Croûte de cuir d'origine bovine.

**Sellerie cuir/TEP avec revêtement cuir (d'origine bovine) présent sur partie centrale de l'assise et du dossier.



Équipements et options

	Duster	Ambiance	Lauréate	Prestige
PRÉSENTATION EXTÉRIEURE				
Boucliers avant / arrière	Noir	Noirs	Ton carrosserie / noir	Ton carrosserie / noir
Feux de jour	●	●	●	●
Poignées de porte extérieures	Noir	Noir	Ton carrosserie	Ton carrosserie
Rétroviseurs extérieurs noirs	●	●	●	-
Rétroviseurs extérieurs gris dark metal	-	-	○ (Pack Look)	●
Barres de toit noires	○	●	●	-
Barres de toit bi-ton noir/chrome satiné	-	-	○ (Pack Look)	●
Vitres surteintées (arrière, custode, hayon)	-	-	○ (Pack Look)	●
Canule d'échappement chromée	-	-	○ (Pack Look)	●
Jantes acier 16"	●	●	-	-
Jantes acier 16" stylisées	-	-	●	-
Jantes alliage 16" dark metal	-	-	○ (Pack Look)	●
Peinture métallisée	-	○	○	○
SIÈGES ET AMBIANCES INTÉRIEURES				
Façade centrale	Carbone foncé	Carbone foncé	Carbone foncé	Carbone foncé
Cerclage des aérateurs	Carbone foncé	Chromé	Chromé	Chromé
Cerclage des compteurs et du logo sur le volant	Chromé	Chromé	Chromé	Chromé
Insert sur branche inférieure de volant	-	-	Gris platine	Gris platine
Poignées de portes inférieures	Noir	Noir	Chromé	Chromé
Poignées de tirage portes avant	Noir	Gris Cosmos	Gris Platine	Gris Platine
Baguettes décor sur panneaux de portes	-	-	Gris Platine	Gris Platine
Médaille tissu portes	-	-	●	●
Console du frein à main	Noir	Noir	Noir	Noir
Banquette arrière rabattable monobloc	●	-	-	-
Banquette arrière rabattable avec dossier fractionnable 1/3-2/3	-	-	●	●
Bacs de rangement portes avant	●	●	●	●
Poches amonnières à l'arrière des sièges avant	-	-	●	●
Protecteur seuil de porte avant	-	-	●	●
Volant et pommeau de levier de vitesses cuir*	-	-	○ (Pack Cuir)	●
Sellerie Duster	●	-	-	-
Sellerie Ambiance	-	●	-	●
Sellerie avec broderie "Duster"	-	-	●	●
Sellerie cuir**	-	-	○ (Pack Cuir)	○
SÉCURITÉ ACTIVE ET PASSIVE				
ABS + Assistance au freinage d'urgence (AFU)	●	●	●	●
Airbag frontal conducteur	●	●	●	●
Airbag frontal passager désactivable	●	●	●	●
Airbags latéraux avant tête-thorax	●	●	●	●
Ceintures de sécurité avant réglables en hauteur	-	●	●	●
Ceintures de sécurité avant avec prétensionneurs pyrotechniques	-	-	●	●
Appuis-tête avant réglables en hauteur	●	●	●	●
3 ^e ceinture arrière 3 points (enrouleur)	●	●	●	●
3 appuis-tête arrière (appui-tête central virgule)	-	●	●	●
Roue de secours + cric ***	○	○	○	○
Kit de gonflage ⁽¹⁾	●	●	●	●
Système de fixation Isofix pour siège enfant aux places latérales arrière	●	●	●	●
Système de contrôle de trajectoire (ESC) avec fonction antipatinage (ASR) ⁽⁴⁾	●	●	●	●
PROTECTION DU VÉHICULE				
Antidémarrage codé	●	●	●	●

	Duster	Ambiance	Lauréate	Prestige
CONDUITE ET APPAREILS DE CONTRÔLE				
Compte-tours	●	●	●	●
Direction assistée	●	●	●	●
Ordinateur de bord 7 fonctions : totaliseur général, totaliseur partiel, carburant utilisé, consommation moyenne, autonomie prévisionnelle, vitesse moyenne, température extérieure ***	-	-	●	●
Témoin de portes latérales non fermées	-	●	●	●
Alerte visuelle et sonore du non-bouclage ceinture avant	●	●	●	●
Alerte visuelle et sonore du non-bouclage ceinture passager	●	●	●	●
Indicateur de changement de vitesse (GSI)	●	●	●	●
Écomode	●	●	●	●
Régulateur et limiteur de vitesse	-	○	○	●
Aide au parking arrière	-	-	○	●
VISIBILITÉ				
Projecteurs antibrouillard	-	○	●	●
Essuie-vitre avant à 3 vitesses	●	●	●	●
Lunette arrière dégivrante / Essuie-vitre arrière temporisé	●/●	●/●	●/●	●/●
Rétroviseurs extérieurs à réglage manuel intérieur	●	●	-	-
Rétroviseurs extérieurs électriques et dégivrants	-	-	●	●
CONFORT				
Chauffage et ventilation à 4 vitesses et recyclage de l'air	●	●	-	-
Climatisation manuelle	-	○	●	●
Cache-bagages	●	●	●	●
Condensation centralisée des portes	-	●	●	●
Télécommande à radiofréquences	-	●	●	●
Lève-vitres avant électriques	-	●	●	●
Lève-vitres conducteur électrique et impulsionnel	-	-	●	●
Lève-vitres arrière électriques	-	-	○	●
Volant réglable en hauteur	-	●	●	●
Siège conducteur réglable en hauteur	-	●	●	●
3 ^e feu stop arrière	●	●	●	●
Plafonnier central avant / spot de lecture côté passager	●/-	●/-	●/●	●/●
Plafonnier central arrière	-	●	●	●
Prise 12 V avant / arrière	●/-	●/-	●/●	●/●
Éclairage boîte à gants	-	-	●	●
Éclairage coffre	●	●	●	●
Sièges avant chauffants	-	○	○	○
AUDIO				
Pré-équipement audio	●	●	●	●
Dacia Plug & Radio : radio CD MP3, prises jack et USB, téléphonie Bluetooth® avec commandes au volant ⁽²⁾	-	●	●	-
MEDIA NAV : écran 7" tactile avec navigation, radio, prises jack et USB, audiostreaming, téléphonie Bluetooth® avec commandes au volant	-	○	○	●
Cartographie Europe ⁽³⁾	-	○	○	○
PACKS				
Pack look extérieur : jantes alliage 16" et coques de rétroviseurs extérieurs dark metal; skis avant/arrière, bavolets et barres de toit longitudinales aspect chrome satiné ; vitres de portes arrière, vitres de custode et lunette arrière surteintées; canule d'échappement chromée	-	-	○	●
Pack cuir : sellerie cuir** ; volant et pommeau de levier de vitesses cuir*	-	-	-	○
● = de série ○ = en option - = non proposé				
* Croûte de cuir d'origine bovine. ** Sellerie cuir/TEP avec revêtement cuir (d'origine bovine) présent sur la partie centrale de l'assise et du dossier. *** non disponible avec le GPL				
⁽¹⁾ L'option "roue de secours" se substitue au "kit de gonflage"				
⁽²⁾ L'option "MEDIA NAV" se substitue à l'équipement "Dacia Plug & Radio"				
⁽³⁾ L'option "Cartographie Europe" est conditionnée à la présence de l'équipement "MEDIA NAV"				
⁽⁴⁾ Déconnectable uniquement sur les versions 4x4				

Accessoires



1



2



3



4

DESIGN ET PROTECTION EXTÉRIEURS

1. PACK AVENTURE

Soulignez la robustesse de votre Duster avec le pack Aventure composé d'élargisseurs d'ailes et de protections latérales de bas de porte

Les **élargisseurs d'ailes** protègent les passages de roues contre l'abrasion et les projections (boue, gravillons).

Prémunissez votre Duster contre les petits chocs de la vie quotidienne grâce à des **protections latérales de bas de porte**.

2. ET 3. PACK OFF ROAD

Apportez également une protection et un style plus personnel à votre Duster avec le pack off road composé d'un pare-buffle et d'un marche-pied.

2. PARE-BUFFLE

Affirmez le caractère baroudeur du Duster et préservez le pare-chocs avant.

3. MARCHEPIED

Accessoire de look indispensable pour renforcer le style 4x4 de votre véhicule, ce marche-pied facilite la montée et la descente de votre Duster.

4. BAVETTES

En harmonie avec la ligne de votre Duster, les bavettes avant et arrière protègent efficacement la carrosserie des projections de boue et de gravillons.

DESIGN



1

1. BARRES AVANT ET LATÉRALES CHROMÉES ACCOMPAGNÉES D'ENJOLIVEURS D'ANTIBROUILLARD ET DE JANTES ALLIAGE
D'élégantes **barres de style** renforcent l'aspect puissant du Duster.

Les **enjolveurs d'antibrouillard** réhaussent les lignes avant de votre Duster.
Les **jantes alliage** accentuent le nouveau design extérieur du Duster et lui donne un style unique.

2. BECQUET DE TOIT

Personnalisez votre Duster grâce à ce becquet parfaitement intégré au design de votre véhicule. Disponible en noir grainé, il peut également être peint à la couleur de votre carrosserie.

3. COQUES DE RÉTROVISEURS CHROMÉES

Démarquez-vous et optez pour ces coques de rétroviseurs chromées qui apporteront une touche d'esthétisme à votre véhicule.

4. SEUIL DE PORTE

Protégez avec style le bas de porte de votre Duster.



2



3



4

CONFORT ET PROTECTION

1 À 5. PACK CONFORT

Agrémentez la vie à bord de votre Duster pour un maximum de protection et de confort avec le pack confort composé d'un accoudoir avant, d'un surtapis d'habitacle, d'un seuil de coffre et d'un bac de coffre

1. ACCOUDOIR AVANT

Pensez à l'accoudoir central avant pour un meilleur confort de conduite et un espace de rangement supplémentaire d'une capacité de 1 litre.

2. SURTAPIS TEXTILE AVENTURE

Sur-mesure, les surtapis textile assurent une protection optimale de la moquette d'origine de votre Duster et s'intègrent harmonieusement à votre intérieur.

3. SURTAPIS CAOUTCHOUC À BORDS HAUTS

Faciles à entretenir et très résistants, les surtapis caoutchouc sur-mesure protègent efficacement contre la neige et la boue.

4. SEUIL DE COFFRE

Grâce à un élégant seuil de coffre, préservez le seuil de chargement de votre véhicule.

5. BAC DE COFFRE

Solide et étanche, le bac de coffre permet le transport d'objets salissants. Facile à enlever, il épouse parfaitement la forme du coffre de votre véhicule.

6. GRILLE DE SÉPARATION

Accessoire indispensable pour assurer la sécurité de votre animal de compagnie, il assure une véritable séparation entre le coffre du véhicule et l'habitacle réservé aux passagers.



TRANSPORT ET SÉCURITÉ



1



2



3



4



5



6

1. PORTE-VÉLOS

Pour vos loisirs, optez pour le porte-vélos sur attelage qui permet de transporter facilement tous les vélos de la famille. Il se fixe sur tous les types d'attelage. Pour un usage optimal du porte-vélos, la canule d'échappement spécifiquement développée par Dacia est nécessaire.

2. ATTELAGE FIXE COL DE CYGNE

Hautement résistant, cet attelage respecte les normes sécuritaires les plus strictes, et multiplie vos possibilités de transport et de tractage en toute sécurité. Existe également en attelage standard.

3. PORTE-SKIS

Très facile d'utilisation, ce porte-skis permet de transporter tout type de skis.

3-4. BARRES DE TOIT EN ACIER

Testé selon les normes les plus strictes, ce jeu de deux barres de toit acier vous permettra de transporter votre coffre de toit, porte-skis ou porte-vélos en toute sécurité.

4. COFFRE DE TOIT

Le coffre de toit rigide Dacia s'installe en quelques minutes sur les barres de toit Dacia et offre un espace de chargement supplémentaire.

5. AIDE AU STATIONNEMENT AVANT ET ARRIÈRE

Ce système facilite les manœuvres et garantit la détection des obstacles susceptibles d'être heurtés par votre Duster.

6. ALARME

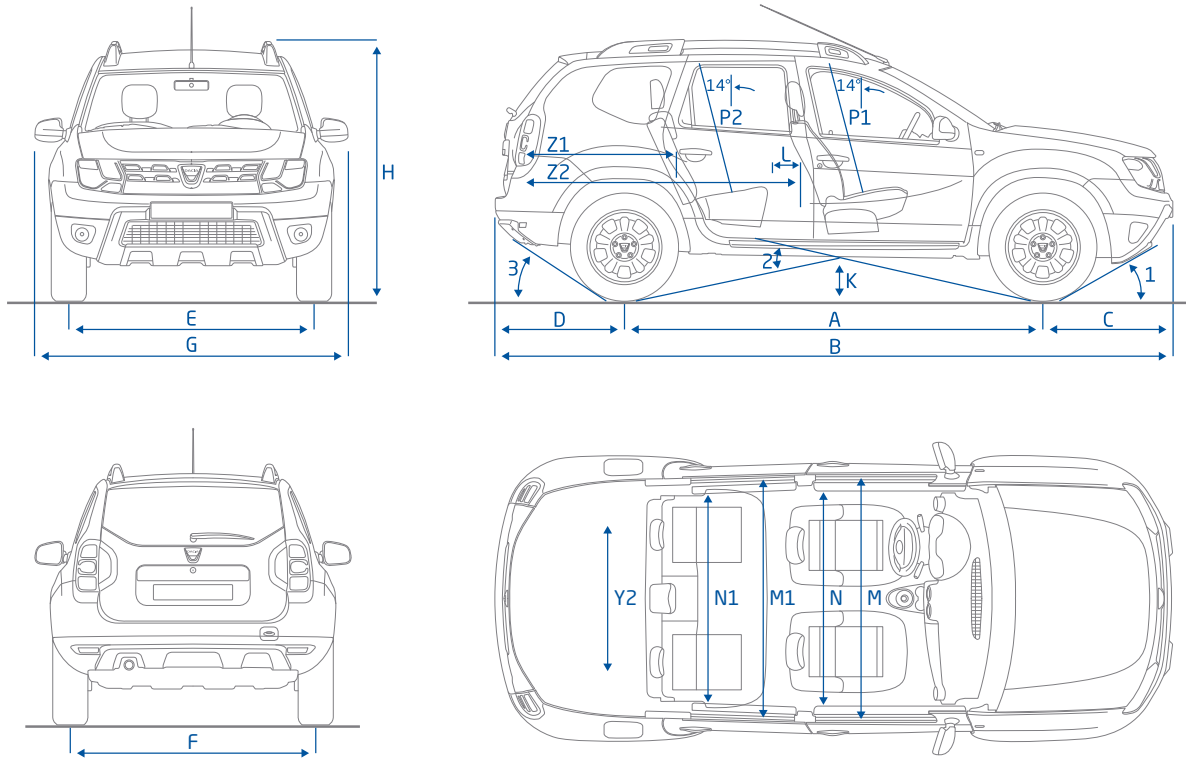
Réduisez efficacement les risques de vol de votre Duster et d'objets dans l'habitacle avec les alarmes Dacia.

Moteurs

	1.6 16V 105 GPL* 4x2	TCe 125* 4x2	dCi 90 4x2	dCi 110 4x2	dCi 110 4x4
MOTEUR					
Carburant	Essence / GPL	Essence	Diesel	Diesel	Diesel
Type de boîte de vitesses	Manuelle	Manuelle	Manuelle	Manuelle	Manuelle
Niveau de dépollution	Euro 5 b+	Euro 5 b+	Euro 5 b+	Euro 5 b+	Euro 5 b+
Cylindrée (cm³)	1 598	1199	1 461	1 461	1 461
Alésage x Course (mm)	79,5 x 80,5	72 x 73,2	76 x 80,5	76 x 80,5	76 x 80,5
Nombre de cylindres/de soupapes	4 en ligne/16	4 en ligne/16	4 en ligne/8	4 en ligne/8	4 en ligne/8
Rapport volumétrique	9,8	9,5	15,7	15,7	15,7
Puissance maxi kW CEE (ch DIN) au régime maxi (tr/min)	77 (105) à 5750	92 (125) à 5250	66 (90) à 3750	80 (110) à 4000	80 (110) à 4000
Couple maxi Nm CEE (Nm) au régime maxi (tr/min)	148 à 3750	205 à 2000	200 à 1750	240 à 1750	240 à 1750
Type d'injection	Multipoint séquentielle	Injection directe		Directe avec common rail + multi-injection	
Alimentation moteur en air	Atmosphérique	Turbocompresseur	Turbocompresseur	Turbocompresseur à géométrie variable	
Catalyseur / Filtre à particules	Série / -	Série / -	Série / Série	Série / Série	Série / Série
BOÎTE DE VITESSES					
Type boîte de vitesses	JRS 380	TL4082	TL4075	TL4075	TL8005
Nombre de rapports avant	5	6	6	6	6
Vitesses à 1 000 tr/min : en 1 ^{re} /2 ^e /3 ^e	7,47/13,60/21,08	7,58/14,50/21,36	7,98/15,27/22,49	7,98/15,27/22,49	5,79/9,97/15,80
Vitesses à 1 000 tr/min : en 4 ^e /5 ^e /6 ^e	28,67/36,84/-	28,97/37,01/44,25	30,50/38,97/46,60	30,50/38,97/46,60	23,16/31,83/41,82
DIRECTION					
Type de direction assistée	Hydraulique / Groupe Electro pompe si clim		Groupe Electro pompe		Hydraulique / Groupe Electro pompe si clim
Diamètre de braquage entre trottoirs/entre murs (m)			10,44/10,76		
Nombre de tours de volant entre butées			3,3		
TRAINS					
Type de train avant	Type Mac-Pherson avec bras inférieur rectangle et barre antiroulis				
Train arrière à essieu souple à épure programmée et ressorts hélicoïdaux	oui	oui	oui	oui	
Train arrière à multibras type Mac-Pherson					oui
ROUES - PNEUMATIQUES					
Jantes de référence			6,5 J16		
Pneumatiques de référence			215/65 R16 M+S		
FREINAGE					
Type du circuit de freinage			X		
ABS Bosch 9.0/AFU			Série / Série		
Répartiteur électronique de freinage / ESC			Série / Série		
Assistance de freinage : simple (S) Double (D) - Ø (")			S - 10"		
Avant : disques ventilés (DV) Ø (mm) / épaisseur (mm)	DV 269/22,4	DV 280/24	DV 280/24	DV 280/24	DV 280/24
Arrière : tambour (T) / Ø (pouces)			T - 9 pouces		
PERFORMANCES					
Vitesse maxi (km/h)	165*	NC	156	169	168
0 - 100 km/h (s)	11,8*	NC	14,2	12,2	12,9
400 m D.A. / 1 000 m D.A. (s)	18,2*/34,1*	NC	19,4/36,5	18,3/34,6	19/34,9
CONSUMMATIONS ET ÉMISSIONS (1)					
CO ₂ Cycle mixte (g/km)	167* / 145*	NC	123	127	135
Cycle urbain (départ à froid) (l/100 km)	9,7* / 11,8*	NC	5,2	5,5	5,7
Cycle extra-urbain (départ à froid) (l/100 km)	6* / 7,7*	NC	4,5	4,5	4,9
Cycle complet (l/100 km)	7,2* / 9,1*	NC	4,7	4,8	5,1
Réservoir (l)	50 (34)	50	50	50	50
MASSES					
À vide en ordre de marche (M.VODM) (kg)	1171	1202	1221	1235	1325
À vide en ordre de marche sur l'avant / l'arrière (kg)	705/466	731/471	754/467	764/471	791/534
Maxi autorisé (M.M.A.C.) (kg)	1721	1752	1771	1785	1875
Total roulant (M.T.R.) (kg)	2921	2952	2971	2985	3375
Charge utile** (kg)	550	550	550	550	550
Maxi remorque freinée (dans la limite du MTR) / non freinée (kg)	1200/620	1200/635	1200/640	1200/640	1500/695
COFFRE					
Volume coffre sous cache-bagages avec kit de réparation/avec roue de secours selon Norme ISO 3832 (dm³)	475/475	475/475	475/475	475/475	443/408
Volume coffre maxi banquette arrière rabattue avec kit de réparation/avec roue de secours selon Norme ISO 3832 (dm³)	1636/1636	1636/1636	1636/1636	1636/1636	1604/1570
Longueur de chargement banquette arrière en place / rabattue (mm)			992/1760		
Largeur d'entrée de coffre supérieure / inférieure (mm)			930/990		
Hauteur d'entrée de coffre maxi (mm)			742		
FRANCHISSEMENT					
Profondeur de gué (mm)			350		

(1) Consommations et émissions homologuées selon réglementation applicable. *Commercialisation ultérieure. Données provisoires encours d'homologation selon réglementation applicable. ** la CU est à niveau d'équipement mini.

Dimensions



VOLUME DE COFFRE (dm ³ norme ISO 3832)	4x2	4x4
Sous cache-bagage avec kit de réparation/roue de secours	475/475	443/408
Maxi banquette arrière rabattue avec kit de réparation/roue de secours	1636/1636	1504/1570

PLAN COTÉ (mm)

A Empattement	2674
B Longueur hors tout	4315
C Porte-à-faux avant	816
D Porte-à-faux arrière	825
E Voie avant	1559
F Voie arrière	1560
G Largeur hors tout avec rétroviseurs	2000
H Hauteur avec barres de toit	1695
K Garde au sol à vide 4x2/4x4	205/210
L Rayon au genou arrière	170
M Largeur aux coudes avant	1411
M1 Largeur aux coudes arrière	1440
N Largeur aux bandeaux avant	1387
N1 Largeur aux bandeaux arrière	1400
P1 Distance entre l'articulation de la hanche et le pavillon, aux places avant	905
P2 Distance entre l'articulation de la hanche et le pavillon, aux places arrière	894
Y2 Largeur intérieure entre passages de roue	1002
Z1 Longueur de chargement banquette arrière en place	992
Z2 Longueur de chargement banquette arrière rabattue	1760

ANGLE DE FRANCHISSEMENT

1 Angle d'approche	29,3°
2 Angle ventral	23°
3 Angle de fuite	34,9°

Teintes opaques



BLANC GLACIER
(OV 369)

BLEU NAVY
(OV D42)

Teintes métallisées



GRIS PLATINE
(TE D69)

GRIS COMÈTE
(TE KNA)

NOIR NACRÉ
(NV 676)

BRUN CAJOU
(TE CNA)

GRIS OLIVE
(TE C67)

Dacia

Une voiture belle, fiable et accessible, c'est possible ?

OUI, CHEZ DACIA... Nous avons été les premiers à penser qu'une voiture accessible pouvait être attractive, sûre et de qualité. Et quelque chose nous dit que nous avons eu raison. La fiabilité, la robustesse et l'accessibilité de nos modèles sont à présent reconnues par la presse avec de nombreuses récompenses internationales. Dacia s'agrandit en proposant aujourd'hui de nouveaux véhicules toujours aussi fiables

et économiques, qui surprennent par leur design moderne et différenciant. Ils s'enrichissent aussi d'une technologie intelligente et utile. Comme toujours, les voitures Dacia ne manquent jamais d'espace pour accueillir généreusement les passagers et leurs bagages. Le succès de Dacia repose sur un constat simple : on peut aimer l'automobile et en avoir besoin, sans souhaiter pour autant y consacrer tout son budget.

Avec les nouvelles Dacia, ce constat prend toute sa mesure. MARQUE DU GROUPE RENAULT, Dacia s'appuie sur des solutions techniques qui ont fait la preuve de leur efficacité et de leur fiabilité pour offrir une garantie de 3 ans ou 100 000 km* et des coûts d'utilisation avantageux. Équipés de moteurs essence et diesel de dernière génération, modernes, performants, et économes à l'usage, les véhicules Dacia sont

responsables et citoyens. Fabriqués dans des usines certifiées, ils sont recyclables à 85 %. Ils réduisent leur empreinte sur l'environnement et les meilleurs arborent la signature Dacia eco², signe de notre engagement écologique. Car c'est une autre de nos convictions : limiter l'atteinte à l'environnement ne doit pas être une question de prix. **Décidément, plus que jamais aujourd'hui, acheter malin, c'est acheter Dacia!**



Tout a été fait pour que le contenu de la présente publication soit exact et à jour à la date de l'impression. Ce document a été réalisé à partir de préséries ou de prototypes. Dans le cadre de sa politique d'amélioration continue des produits, DACIA se réserve le droit, à tout moment, d'apporter des modifications aux spécifications et aux véhicules et accessoires décrits et représentés. Ces modifications sont notifiées aux concessionnaires DACIA dans les meilleurs délais. Selon les pays de commercialisation, les versions peuvent différer, certains équipements peuvent ne pas être disponibles (de série, en option ou en accessoire). Veuillez consulter votre représentant de la marque DACIA pour recevoir les informations les plus récentes. En raison des limites des techniques d'impression, les couleurs reproduites dans le présent document peuvent légèrement différer des couleurs réelles de la peinture ou des matières de garniture intérieure. Tous droits réservés. La reproduction sous quelque forme ou par quelque moyen que ce soit de tout ou partie de la présente publication est interdite sans l'autorisation écrite préalable de DACIA.

* Au premier des deux termes atteint. ** Sous réserve d'acceptation du dossier par DIAC, S.A. au capital de 61 000 000 € - 14 avenue du Pavé-Neuf 93168 Noisy-le-Grand Cedex. SIREN 702 002 221 RCS Bobigny.

Financez votre Dacia avec

DIAC
Financements et Services***

Garantie*
3 ans
ou 100 000 km