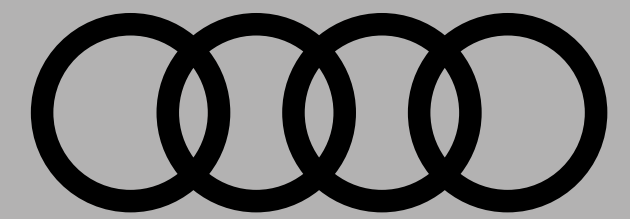




S4

Berline / Avant

Tarif au 20.07.2021



myAudi

Votre Audi n'aura bientôt plus de secret pour vous.

Disponible pour nos clients actuels comme futurs, un compte myAudi vous permettra de profiter de tous ses avantages sur mesure :



Rêver

Innovations, projet d'achat Audi

Explorer

Coulisses, fonctionnalités, univers Audi

Maîtriser

Plan d'entretien, maintenance, offres, conseils

Contacter

Rendez-vous atelier, démarches en ligne

Partager

Privilèges, invitations, rencontres

Connecter

Cartographie, consommation, playlists

2/29

Rendez-vous sur my.audi.com ou téléchargez l'application



S4 Berline

	Puissance	Transmission	Émissions de CO ₂ (WLTP) (g/km)	Puissance administrative	S4 [BAS]	
					Prix client TTC	Code modèle
Version diesel						
S4 TDI quattro Mild Hybrid*	341 ch	tiptronic 8	183 - 190	22	77 320 €	8WCS5A

* Moteur à technologie d'hybridation légère (MHEV).

S4 Avant

	Puissance	Transmission	Émissions de CO ₂ (WLTP) (g/km)	Puissance administrative	S4 [BAS]	
					Prix client TTC	Code modèle
Version diesel						
S4 TDI quattro Mild Hybrid*	341 ch	tiptronic 8	190 - 196	22	79 020 €	8WDS5A

* Moteur à technologie d'hybridation légère (MHEV).

Extension de garantie S4

km	1 an supplémentaire (2 + 1)				2 ans supplémentaires (2 + 2)		3 ans supplémentaires (2 + 3)	
	60 000	90 000	120 000	150 000	80 000	120 000	100 000	150 000
Option	EA2	EA3	EB4	EB3	EA5	EA6	EA8	EA9
S4	515 €	626 €	844 €	1 160 €	696 €	970 €	1 257 €	1 887 €

Plus serein, plus longtemps

Audi garantit ses voitures 2 ans sans limitation kilométrique. Pour plus de sérénité, il est possible de souscrire un contrat de garantie complémentaire portant la durée de la garantie à 3, 4 ou 5 ans. Cette extension de garantie est strictement le prolongement de la garantie constructeur.

La peinture et l'anticorrosion sont respectivement garanties 3 ans et 12 ans.

La périodicité des vidanges est variable. Une alerte sera affichée par l'indicateur de maintenance. L'intervalle entre chaque vidange ne doit pas être supérieur à 30 000 km.

Les révisions doivent être effectuées au maximum tous les 2 ans, selon le style de conduite et les conditions d'entretien.

4/29

Offres disponibles :

- ▶ Extension de garantie **1 an** / 60 000 km, 90 000 km, 120 000 km ou 150 000 km
- ▶ Extension de garantie **2 ans** / 80 000 km ou 120 000 km
- ▶ Extension de garantie **3 ans** / 100 000 km ou 150 000 km

Le contrat prend fin lorsque la première des 2 échéances (durée ou kilométrage) est atteinte.

En cas de défaillance mécanique, électrique, le contrat de garantie permet de bénéficier notamment des réparations et/ou remplacement des pièces suivantes :

- ▶ Moteur
- ▶ Boîte de transfert
- ▶ Transmission
- ▶ Direction, circuit électrique
- ▶ Carters
- ▶ Boîte de vitesses
- ▶ Embrayage (hors disque)
- ▶ Système de refroidissement
- ▶ Suspensions (hors amortisseurs)

Ces interventions doivent être effectuées chez un Partenaire Audi Service. **Le bénéfice de cette extension de garantie n'est pas subordonné à la réalisation des prestations de réparation et d'entretien non couvertes par cette extension de garantie, par un réparateur du réseau agréé AUDI.**

Lors de la revente, le contrat est cessible avec le véhicule, ce qui en augmente la valeur. En cas de revente du véhicule avant le terme du contrat, le nouveau propriétaire bénéficiera des prestations souscrites.

Conditions Générales de Vente disponibles dans le réseau Audi Service ou sur www.audi.fr

Motorisation, transmission et châssis	
2H9	<p>Audi drive select Permet le réglage des caractéristiques individuelles du véhicule dans les modes disponibles : auto, confort, dynamic, efficiency, individual Les fonctions suivantes sont adaptées :</p> <ul style="list-style-type: none"> · Direction assistée · Caractéristiques du moteur ou réactivité des rapports de vitesses · Direction dynamique (en option) · Châssis Sport S avec amortissement piloté · quattro avec différentiel Sport (en option) · adaptive cruise control (en option) · Phares Matrix LED (en option) <p>ainsi que d'autres systèmes de série et en option</p>
1BD	<p>Châssis Sport S :</p> <p>Rabaissment de 23 mm par rapport à l'A4 avec châssis de série ; amortisseurs et ressorts hélicoïdaux sur les essieux avant et arrière</p> <ul style="list-style-type: none"> · Avec essieu avant allégé à 5 bras, barre stabilisatrice ; support d'essieu avant solidaire de la carrosserie · Avec essieu arrière allégé à 5 bras avec suspension à roues indépendantes, barre stabilisatrice ; support d'essieu à réglage élastique à l'arrière
QZ7	Direction assistée électromécanique
2G5	Dispositif anti-erreur de carburant (pour motorisation Diesel)
GH1	<p>quattro® : transmission intégrale permanente avec répartition asymétrique et dynamique de couple par le biais d'un différentiel central autobloquant et d'une commande de couple à sélection de roue.</p> <p>Le système intégré dans le contrôle électronique de stabilisation (ESC) répartit les couples d'entraînement sur toutes les roues motrices selon la situation de conduite par des interventions de freinage ciblées. Lors des virages, il rectifie activement le cours du véhicule. Cela se traduit par une traction et une dynamique de virage améliorées ainsi qu'un comportement routier plus précis et plus neutre (moins de sous-virage). Par ailleurs, l'agilité de la direction est améliorée</p>
	Récupération, permet de réaliser des économies de carburant en récupérant l'énergie de décélération et de freinage ; convertit l'énergie cinétique en énergie électrique utilisable en augmentant la tension du générateur durant les phases de décélération ou de freinage et soulage l'alternateur lorsque la voiture accélère de nouveau
FK2	Réservoir AdBlue à capacité étendue (24 litres)
7L8	Système Start-Stop, contribue à réduire la consommation de carburant ainsi que les émissions de CO ₂ en coupant automatiquement le moteur lors des phases d'arrêt, par ex. aux feux rouges. Le redémarrage est engagé dès l'actionnement de la pédale d'embrayage ou dès le relâchement du frein. Peut être désactivé à tout moment via une touche
	Tiptronic : boîte automatique 8 rapports à convertisseur avec programme de commande dynamique (DSP) ; commande manuelle au choix au moyen des palettes du volant multifonction
Design extérieur	
2Z8	Identification du modèle selon le nouveau marquage de puissance
42X	Jantes aluminium coulé style 5 branches en V (style S), Gris Contrasté, partiellement polies, 8,5J x 19" avec pneus 255/35 R19
3S1	Rampes de pavillon en aluminium anodisé pour le transport, de forme stable et aérodynamique (uniquement sur Avant)
6FC	Coques de rétroviseurs extérieurs en aluminium
	Éléments extérieurs spécifiques S : calandre singleframe avec lamelles aluminium et logo S4, grilles d'entrée d'air latérales avec applications aluminium, étriers de frein noirs avec logo S4, diffuseur arrière noir avec insert aluminium
4ZB	Pack brillance extérieur
2K3	Pare-chocs spécifiques S style dynamique et sportif

Design intérieur	
5TG	Applications décoratives en aluminium brossé mat
6NQ	Ciel de pavillon en tissu noir
7HB	Éléments de l'habitacle en simili-cuir Partie inférieure de la console centrale (repose-genoux) et accoudoirs de portières en simili-cuir
VT5	Moulures de seuil avec insert en aluminium à l'avant, éclairées, avec inscription S
VF1	Pédalier et repose-pied en acier inoxydable
N5K	Sellerie Microfibre Dinamica® Fréquence/cuir combinés (pour sièges Sport à l'avant) : <ul style="list-style-type: none"> Partie centrale des sièges en Microfibre Dinamica® Fréquence noir ou Gris Rotor Bourrelets latéraux des sièges et partie centrale des appuie-tête en cuir noir ou Gris Rotor avec surpiqures contrastées Avec estampillage S sur le dossier des sièges avant
GT6	Surfaces d'accentuation façon verre en noir Pour le tableau de bord, les caches des rebords de portière et l'insert de la console centrale. En combinaison avec une boîte automatique incluant le couvercle de vide-poches sur la console centrale
Confort et vie à bord	
6E3	Accoudoir central confort à l'avant avec inclinaison réglable et coulissant en longueur
7P1	Appui lombaire à 4 axes pour les sièges avant : réglage électrique, horizontal et vertical Câbles de recharge pour téléphone portable, compatibles iPhone et Android (Réf. : 850-051-435-F)
4E2	Capot de coffre à ouverture automatique : en déverrouillant le coffre avec la télécommande, la touche sur la portière ou en actionnant la touche douce de déverrouillage au niveau du coffre, le capot de coffre bascule automatiquement (pour Berline)
9AQ	Climatisation automatique confort 3 zones, en plus de la climatisation automatique : <ul style="list-style-type: none"> Commandes de climatisation avec grand écran TFT et touches capacitives basculantes Régule électroniquement la température, la quantité et la répartition de l'air, individuellement pour le conducteur et le passager avant Commande de climatisation supplémentaire dans la console centrale arrière pour le réglage de la température à l'arrière Régulation automatique du recyclage de l'air par détecteur de pollution, filtre anti-allergènes empêchant l'entrée de la poussière et des odeurs Utilisation de la chaleur résiduelle
4E7	Coffre à ouverture et fermeture électriques : ouverture par touche sur la clé du véhicule, touche dans la portière du conducteur ou touche douce sur la poignée du coffre ; fermeture par touche sur la face interne du capot du coffre, touche dans la portière du conducteur ou la clé confort en option (appui prolongé) ; avec assistance de fermeture et angle d'ouverture programmable (uniquement sur Avant)
PGC - PGE	Clé confort (keyless entry) (sans safelock) : <ul style="list-style-type: none"> - Accès et démarrage du véhicule mains libres (keyless access) - Déverrouillage du hayon via la touche "coffre" de la télécommande - Inclut le déverrouillage du coffre par capteur à l'aide du pied. Sur Avant : en combinaison avec le capot de coffre électrique, la fermeture par mouvement de coup de pied est également possible
3NT	Dossier de banquette arrière rabattable en trois parties 40 / 20 / 40 ou complètement, incluant 4 œilletons de fixation dans le coffre, pour maintenir les bagages et objets dans le coffre, points de fixation pour le filet de coffre
UH1	Frein de stationnement électromécanique, comprend fonction de frein de stationnement à l'arrêt, assistance au démarrage par désactivation automatique et fonction frein de secours sur les 4 roues durant la marche Filet de séparation vertical amovible (uniquement sur Avant)
5XK	Pare-soleil côtés conducteur et passager avant
3GD	Plancher de chargement réversible (uniquement sur Avant)

Confort et vie à bord (suite)

7AA	Protection antidémarrage électronique, intégrée à la gestion du moteur, activation automatique par la clé du véhicule
3L4	Sièges avant réglables électriquement avec fonction mémoire pour le siège conducteur 2 combinaisons de réglages mémorisables
4A3	Sièges avant chauffants : · Chauffe la partie centrale des assises et des dossiers, ainsi que les bourrelets latéraux avec sellerie en cuir et sièges Sport ou sièges Sport S · Réglage séparé sur 3 positions côtés conducteur et passager avant via la touche de sélection directe sur la commande de la climatisation
Q1D	Sièges Sport à l'avant avec bourrelets latéraux enveloppants pour un meilleur maintien dans les virages ainsi que repose-cuisses réglable
OTD	Tapis complémentaires à l'avant et à l'arrière
QE1	Pack rangement et coffre , inclut les éléments suivants dans l'habitacle : · Filet de rangement au dos des sièges avant · Porte-gobelets dans l'accoudoir central à l'arrière · Vide-poches côté conducteur · Boîte à gants verrouillable Dans le coffre (sur Berline) : Filet de coffre (sur A4 Berline uniquement avec dossier de banquette arrière rabattable), prise 12 volts, filet dans le logement gauche, un crochet pour sacs Dans le coffre (sur Avant) : Filet de coffre, filet dans le logement gauche, sangle de serrage à droite
4KC	Vitres athermiques
2PF	Volant Sport multifonction, contour en cuir style 3 branches, avec méplat et logo S
Audio, navigation, connectivité et infodivertissement	
IW3	Appel d'urgence et service Audi connect avec commande du véhicule Par exemple, dans le cas d'un accident grave, un appel d'urgence est automatiquement généré au centre d'appels d'urgence Audi. Grâce à la transmission automatique des informations relatives au véhicule, les secours peuvent être rapidement organisés. Un service d'aide est également disponible en cas de panne ou d'accident léger grâce aux services Assistance en ligne et Service dommages Audi. Les services de commande du véhicule permettent en outre de connecter le véhicule à votre smartphone. Des fonctions du véhicule peuvent ainsi être contrôlées à distance via le smartphone grâce à l'application myAudi. Le Pack inclut la prise en charge des catégories suivantes de services Audi connect : - Appel d'urgence - Assistance en ligne - Service dommages Audi - Prise de rendez-vous Audi en ligne - Rapport d'état du véhicule - Verrouillage/déverrouillage à distance - Position de stationnement - Commande à distance du chauffage stationnaire - Message de l'alarme antivol

Audio, navigation, connectivité et infodivertissement (suite)

IT3	<p>Audi connect avec carte SIM intégrée (e-SIM) et licence d'utilisation pour 3 ans Le pack Navigation & Infotainment Audi connect comprend les fonctions suivantes :</p> <ul style="list-style-type: none"> • Points d'intérêt en ligne • Informations routières en ligne • Informations sur les dangers • Informations sur les panneaux de circulation en ligne • Informations météorologiques • Hotspot WiFi • Navigation avec Google Earth™ • Recherche en ligne de destinations • Commande vocale en ligne • Représentation des villes ultra-détaillée en 3D • On-Street Parking • Radio en ligne • Radio hybride • Profils personnels
9ZE	<p>Audi phone box avec charge du téléphone par induction (standard Qi) Compartiment spécifique avec induction situé dans la console centrale avant permettant d'y ranger le téléphone portable. Avantages :</p> <ul style="list-style-type: none"> - Dispositif mains libres et commande vocale du téléphone - Commande via le système MMI ou le volant multifonction - Fonction de charge par induction (standard Qi) - Support téléphone 170 x 87 mm dans l'accoudoir central à l'avant - Le système mains libres est possible jusqu'à 2 téléphones portables connectés - Antenne intérieure couplée pour connecter le téléphone portable à l'antenne extérieure, réduisant ainsi le rayonnement à l'intérieur du véhicule et permettant une meilleure qualité de réception ; compatibilité LTE <p>NB : informations sur les téléphones portables compatibles auprès de votre partenaire Audi ou sur www.audi.fr/telephone</p>
IU1	<p>Audi smartphone interface (Apple CarPlay ou Google Android Auto) Relie votre smartphone à votre Audi. Ce dispositif transfère instantanément les contenus de votre smartphone directement sur l'écran MMI via USB. La navigation, la téléphonie, la musique et d'autres applications tierces sélectionnées peuvent ainsi être aisément contrôlées à l'aide du MMI ou par commande vocale. Une fois le smartphone connecté par USB, l'Audi smartphone interface reconnaît le système d'exploitation du smartphone (Android ou iOS) et bascule ainsi automatiquement vers Apple CarPlay ou Google Android Auto. Les câbles appropriés des Accessoires d'Origine Audi sont disponibles chez votre partenaire Audi</p>
9VD	<p>Audi sound system :</p> <ul style="list-style-type: none"> - 10 haut-parleurs incluant un haut-parleur central et un subwoofer, - Amplificateur à 6 canaux avec une puissance totale de 180 watts
9S9	<p>Audi virtual cockpit plus :</p> <ul style="list-style-type: none"> - Combiné d'instruments entièrement numérique de 12,3" en résolution Full HD - Affichage flexible et fonctionnel des informations en fonction des besoins du conducteur - Intégration des fonctionnalités MMI dans le combiné d'instruments - Affichage de la carte de navigation en modèle de terrain 3D sur l'écran couleur haute résolution - Incluant recommandation de repos - Possibilité d'affichage en mode "Dynamique", "Sport", "S Performance" ou "Classique"

Audio, navigation, connectivité et infodivertissement (suite)

7UC	<p>Navigation MMI plus avec MMI touch</p> <ul style="list-style-type: none"> • Système de navigation avec écran couleur haute résolution de 10,1 pouces (1 540 × 720) • Système d'information du conducteur avec écran couleur de 7 pouces avec au choix affichage de l'itinéraire sur la carte de navigation ou avec des flèches de direction • Mise à jour des cartes à vie : téléchargement des données de navigation actuelles • Affichage de cartes 3D comportant de nombreuses curiosités et modèles urbains • Assistant de guidage personnel : surveillance, lorsque la fonction est activée, la situation du trafic sur les axes régulièrement empruntés, par ex. entre le domicile et le lieu de travail, et propose un trajet alternatif si le retard calculé est de 5 minutes min. pour l'itinéraire habituel • Informations routières en ligne • Recherche MMI : recherche de texte libre avec suggestions intelligentes de destination dès le début de la saisie • MMI touch pour une commande rapide et intuitive • Utilisation aisée de l'infotainment dans un langage naturel • Informations routières détaillées : aperçu de cartes, choix d'itinéraires alternatifs, POI, indication des voies, sorties d'autoroute, zoom sur intersection, etc. • Utilisation des données de navigation pour une conduite efficace et préventive, par ex. limites de vitesse et côtes • Saisie jusqu'à 10 étapes intermédiaires • Comprend l'ensemble de la gamme Navigation & Infotainment Audi connect • Modèles 3D avancés des villes avec structure réaliste des bâtiments pour les villes sélectionnées • Informations locales : affichage d'informations spécifiques au pays, par ex. limitations de vitesse en vigueur, vignette obligatoire, etc. au passage de la frontière
QV3	Réception radio numérique (DAB), ajoutée à l'offre de radios analogiques la réception de stations numériques selon le standard DAB, incluant DAB+ et DMB Audio
Éclairage et visibilité	
8N6	Détecteur de pluie et de luminosité
QQ2	<p>Pack éclairage d'ambiance : 3 profils de couleur prédéfinis ; un profil de couleur supplémentaire, interactif et personnalisé. 30 couleurs sont disponibles au choix pour un profil de couleur personnalisé. Les adaptations de teintes s'appliquent aux éclairages de contour et d'ambiance :</p> <ul style="list-style-type: none"> • Éclairage des seuils de portières arrière (blanc) • Porte-boissons à l'avant (multicolore) • Éclairage d'ambiance des portières avant/arrière (multicolore) • Éclairage de contour des portières avant/arrière (multicolore)
8IT	<p>Phares avant Full LED : Avec les fonctions suivantes : feux diurnes avec aspect visuel optimisé, feux de croisement, feux de route, feux de position, clignotants, feux de bifurcation, éclairage tout temps, feux d'autoroute, feux de virage statiques, réglage automatique, dynamique du site des phares, éclairage d'intersection</p>
8VM	<p>Feux arrière à LED avec clignotants dynamiques Une bande composée de LED est activée par segments. L'affichage lumineux lors du clignotement défile toujours vers l'extérieur, dans le sens de la bifurcation</p>
-	Rétroviseurs extérieurs avec clignotants à LED intégrés
6XL	Rétroviseurs extérieurs réglables et escamotables électriquement, jour/nuit automatique, dégivrants des deux côtés et buses de lave-glaces dégivrantes
4L6	Rétroviseur intérieur sans encadrement jour/nuit automatique
Sécurité passive du véhicule : protection des occupants	
7K1	Affichage du contrôle de la pression des pneus
-	Airbags grand volume pour conducteur et passager avant
4X3	Airbags latéraux à l'avant et système d'airbags de tête
9P6	Ceintures de sécurité, automatiques à trois points pour tous les sièges, contrôle de port de ceinture à l'avant

Sécurité passive du véhicule : protection des occupants (suite)

QZ7	Colonne de direction de sécurité, contient un système mécanique de déplacement avec fonction d'amortissement qui complète le potentiel de sécurité de la ceinture et de l'airbag
4UF	Commande de désactivation de l'airbag passager avant
3B3	Fixation pour sièges enfants ISOFIX et Top Tether pour les sièges extérieurs arrière : support normalisé pour une fixation pratique des sièges enfants ISOFIX ; incluant un point de fixation supplémentaire (Top Tether)
4H3	Sécurité enfants

Sécurité active du véhicule : systèmes d'assistance à la conduite








	Antipatinage ASR pour une motricité optimale, empêche le patinage des roues motrices
6K8	Audi pre sense city : détecte les véhicules et les piétons à une vitesse inférieure à env. 85 km/h. Reconnaît les risques de collision, le système prévient le conducteur par un signal visuel, sonore et le cas échéant par un coup de frein et peut si nécessaire entamer une décélération maximale afin de réduire la vitesse ou éventuellement d'éviter la collision (dans les limites du système)
	Blocage électronique de différentiel (EDS)
QK1	Caméra multifonction
	Contrôle électronique de stabilisation (ESC)
	Recommandation de repos
8T6	Régulateur de vitesse, maintient constante la vitesse souhaitée à partir d'env. 20 km/h dans la mesure où la puissance du moteur ou le frein moteur le permet ; commande par commodo séparé sous le volant ; affichage de la vitesse paramétrée sur le système d'information du conducteur - Avec limiteur de vitesse réglable
PCM	Pack Assistance City , contient : - Audi parking system plus (aide au stationnement avant et arrière) - Caméra de recul - Audi side assist (assistant de changement de voie) - Audi pre sense arrière incluant Audi pre sense basic - Avertisseur de sortie du véhicule - Assistant de sortie de stationnement perpendiculaire en marche arrière



Équipements techniques

1PD	Écrous de roues antivol
1D8	Préparation pour crochet d'attelage
1G8	Tire mobility system : compresseur et produit de colmatage en cas de crevaison
1T3	Triangle de présignalisation
1T3	Trousse de secours



Teintes de carrosserie







Teintes vernies	Code		Prix
Blanc Ibis	T9T9		Gratuit
Gris Quantum	5J5J		1 060 €
Bleu Turbo	N6N6		
Teintes métallisées			
Blanc Glacier	2Y2Y		1 060 €
Bleu Navarre	2D2D		
Noir Mythic	0E0E		
Rouge Tango	Y1Y1		

Teinte nacrée			
Gris Daytona	6Y6Y		1 060 €
Teintes Audi exclusive			
Peinture individuelle	Q0Q0		2 800 €

12/29

S4 TDI

Prix

	Description	Visuel	Code		
19"	Jantes aluminium coulé style 5 branches en V (style S), Gris Contrasté, partiellement polies Dimensions : 8,5 J x 19" Pneus : 255/35 R19		42X	S	-
	Jantes aluminium coulé style 10 branches en V Dimensions : 8,5 J x 19" Pneus : 255/35 R19		40W	O	0 €
	Jantes aluminium coulé Audi Sport style 10 branches en turbines, finition platine, polies brillant Dimensions : 8,5 J x 19" Pneus : 255/35 R19		F43	O	200 €
	Jantes aluminium coulé Audi Sport style rotor 5 branches, finition titane mat, polies brillant Dimensions : 8,5 J x 19" Pneus : 255/35 R19		44R	O	200 €
	Jantes aluminium coulé Audi Sport style 5 branches en V en étoile, finition titane mat, polies brillant Dimensions : 8,5 J x 19" Pneus : 255/35 R19		47E	O	200 €
	Jantes aluminium forgé Audi Sport, 5 branches en drapeau, noir anthracite brillant Dimensions : 8,5 J x 19" Pneus : 255/35 R 19		44W	O	200 €

13/29



O : en option ; S : proposé en série.

Tarif au 20.07.2021

S4 Berline / Avant

Sièges et sellerie

S4 TDI

Type de sièges	Dessin des sièges	Sellerie		Teintes disponibles		
Sièges Sport [Q1D]		Microfibre Dinamica® Fréquence / cuir combinés [N5K]	S	Noir avec surpiqûres Gris Roche EI	Gris Rotor avec surpiqûres anthracite OQ	
Sièges Sport 'S' [Q4Q] oblige Sièges avant avec fonction massage [816]		Microfibre Dinamica® / cuir combinés avec logo 'S' dans le dossier des sièges avant [N5V]	O	Noir avec surpiqûres Gris Roche EI	Gris Rotor avec surpiqûres anthracite OQ	
		Cuir Nappa Fin avec logo 'S' dans le dossier des sièges avant [N3M]	O	Noir avec surpiqûres Gris Roche EI	Gris Rotor avec surpiqûres anthracite OQ	Rouge Magma avec surpiqûres Gris Granite AU







14/29

O : en option ; S : proposé en série.

Couleurs selleries en fonction du type de sièges

Code intérieur	EI	OQ	AU
Coloris intérieur			
Siège / assise centrale	Noir	Gris Rotor	Rouge Magma
Siège / côtés	Noir	Gris Rotor	Rouge Magma
Surpiqûres des sièges	Gris Roche	Anthracite	Gris Granite
Tableau de bord / haut	Noir	Noir	Noir
Tableau de bord / bas	Noir	Noir	Noir
Tapis / moquette	Noir	Noir	Noir
Ciel de pavillon	Noir	Noir	Noir


Applications décoratives

Applications décoratives sur le tableau de bord, les contre-portes et la console centrale		Code	S4 TDI	Prix	
Aluminium brossé mat		5TG	S	-	
Piano laqué noir Audi exclusive		5TL	O	300 €	
Carbone Twill (Audi exclusive en style RS)		5MB	O	1 250 €	16/29
Carbone Atlas		5MK	O	600 €	
Bois Audi exclusive (disponibles en chêne sépia et myrte veinée brun muscade). Oblige l'ajout de l'application Piano laqué noir [5TL] - <i>prix non compris dans le prix de l'option</i>		[YTA/S3G]	O	1 300 €	
Laqué de couleur Audi exclusive		[YTF/S3G]	O	1 560 €	

O : en option ; S : proposé en série.

Volants

S4 TDI

Volant multifonction	Code			
<p>Volant Sport contour en cuir style 3 branches, avec méplat, avec multifonction plus</p> <ul style="list-style-type: none"> - Avec volant et pommeau de sélecteur de vitesses gainés de cuir de couleur assortie à celle choisie pour la partie supérieure du tableau de bord. - Réglable manuellement en hauteur et en profondeur. - Équipé de 12 touches multifonctions pour permettre une commande confortable des nombreux contenus Infotainment de série et en option. - Avec palettes de changement de vitesses pour passer les vitesses en mode manuel sur les boîtes automatiques <p>Avec emblème S et surpiqûres contrastées spécifiques S</p> <p>Non compatible avec les packs assistance [PCN] et [PCB]</p>		2PF	S	—
<p>Volant chauffant en cuir style 3 branches avec multifonction plus</p> <ul style="list-style-type: none"> - Avec volant et pommeau de sélecteur de vitesses gainés de cuir de couleur assortie à celle choisie pour la partie supérieure du tableau de bord. - Réglable manuellement en hauteur et en profondeur. - Équipé de 12 touches multifonctions pour permettre une commande confortable des nombreux contenus Infotainment de série et en option. - Jante de volant chauffante. - Avec palettes de changement de vitesses pour passer les vitesses en mode manuel sur les boîtes automatiques <p>Avec emblème S et surpiqûres contrastées spécifiques S</p> <p>Gratuit avec la prise des packs assistance [PCN] ou [PCB]</p>		1XP	O	100 €

17/29

O : en option ; S : proposé en série.

	Code	S4 TDI	Prix TTC
Châssis, transmission et suspensions			
Châssis Sport avec amortissement piloté Châssis avec amortissement piloté sur la base du châssis Sport S pour une expérience de conduite spécifique S Dynamique de conduite très élevée avec un bon confort de conduite Adaptation des amortisseurs aux différentes situations de conduite réglable électroniquement La caractéristique dynamique ou axée sur le confort de l'amortissement piloté peut être réglée via l'Audi drive select Rabaissement de 23 mm par rapport au châssis de série de l'A4 Amortisseurs adaptatifs et ressorts hélicoïdaux sur les essieux avant et arrière : - Avec essieu avant allégé à 5 bras, barre stabilisatrice ; support d'essieu avant solidaire de la carrosserie - Avec essieu arrière allégé à 5 bras avec suspension à roues indépendantes, barre stabilisatrice, support d'essieu à réglage élastique à l'arrière	2MV	0	1 190 €
Direction dynamique , augmente la dynamique et le confort de conduite grâce à une régulation dynamique de la direction. Outre une adaptation de l'effort de direction, une adaptation supplémentaire de l'angle de braquage est réalisée (démultiplication). De plus, la stabilisation du véhicule est assistée par le système via l'ESC par des impulsions de direction très rapides	1N8	0	1 210 €
Système quattro avec différentiel Sport : - Transmission intégrale permanente avec différentiel central autobloquant et différentiel Sport sur l'essieu arrière - Calcul permanent de la répartition des couples d'entraînement pour une dynamique de conduite optimale - Répartition active et variable de la puissance entre les roues arrière de manière active et variable notamment dans les phases de braquage ou d'accélération en virage - Amélioration de la motricité et du comportement routier de la voiture en courbe	GH2	0	1 650 €
Design extérieur			
Vitrage privacy (vitres surteintées) Lunette arrière, vitres de portières arrière et vitres latérales arrière surteintées	QL5	0	550 €
Coques de rétroviseurs noir brillant Oblige [4ZD] ou [4ZP]. Interdit [YKO]. Non compatible avec la teinte [0E0E]	6FJ	0	150 €
Coques de rétroviseurs extérieurs en carbone Interdit [6FJ]	YKO	0	800 €
Étriers de frein laqués rouges Peinture rouge des étriers avant et arrière avec inscription S à l'avant	PC2	0	400 €
Pack brillance noir titane Audi exclusive Apporte une touche extérieure noire au niveau de l'Audi singleframe, des baguettes décoratives sur les vitres latérales et du pare-chocs avant et arrière La version varie selon le modèle et l'équipement. Oblige [3S2] sur A4 Avant	4ZD	0	680 €
Pack brillance noir titane Audi Exclusive plus Ajoute au Pack brillance noir Titane [4ZD] les anneaux Audi et les monogrammes en noir brillant. Oblige [3S2] sur A4 avant. Interdit [4ZD]	4ZP	0	975 €
Rampes de pavillon noires Uniquement sur Avant	3S2	0	Gratuit
Spoiler arrière en carbone (uniquement sur Berline) Oblige [5J1]	YKA	0	1 170 €
Suppression de l'identification du modèle et de l'inscription de la puissance/technologie	2Z0	0	Gratuit

18/29

0 : option S : proposé en série — : non proposé.

	Code	S4 TDI	Prix TTC
Design intérieur			
Sellerie Microfibre Dinamica® Fréquence / cuir combinés Pour sièges Sport : - Partie centrale des sièges en Microfibre Dinamica® Fréquence noir ou Gris Rotor - Bourrelets latéraux des sièges et partie centrale des appuie-tête en cuir noir ou Gris Rotor avec surpiqûres contrastées - Avec estampillage S sur le dossier des sièges avant	N5K	S	-
Sellerie cuir Nappa Fin avec logo 'S' dans le dossier des sièges avant Pour les sièges Sport S sur le modèle S : - Partie centrale des sièges, bourrelets latéraux des sièges, partie centrale des appuie-tête en cuir Nappa fin noir ou Gris Rotor - Avec surpiqûres contrastées - Avec estampillage S sur le dossier des sièges avant Oblige [Q4Q] et [8I6]	N3M	O	1 150 €
Microfibre Dinamica® / cuir combiné avec logo 'S' dans le dossier des sièges avant Pour sièges Sport S à l'avant : - Partie centrale des sièges, bourrelets latéraux des sièges, partie centrale des appuie-tête en cuir noir ou Gris Rotor Oblige [Q4Q] et [8I6]	N5V	O	610 €
Éléments en cuir étendu Audi exclusive : accoudoirs dans les contre-portes et repose-genoux sur la console centrale revêtus de cuir Nappa fin Audi exclusive. Couleurs du cuir et des surpiqûres au choix parmi l'offre de couleurs Audi exclusive. Oblige [7HB]	YSI/S3G	O	1 250 €
Éléments de commandes en cuir Audi exclusive : couronne de volant, pommeau et soufflet de levier/sélecteur de vitesses. Couleurs du cuir et des surpiqûres au choix parmi l'offre de couleurs Audi exclusive (surpiqûres spécifiques Audi exclusive sur la couronne de volant) En présence des packs [PCN] ou [PCB], oblige la prise de l'option [1XP]	YVU/S3G	O	1 000 €
Éléments de commandes en cuir / Alcantara Audi exclusive : couronne de volant en Alcantara sur les parties latérales et en cuir sur les parties haute et basse, pommeau de levier/sélecteur de vitesses en Alcantara noir et soufflet de levier/sélecteur de vitesses en cuir Audi exclusive. Couleurs du cuir et des surpiqûres au choix parmi l'offre de couleurs Audi exclusive, Alcantara en noir (surpiqûres spécifiques Audi exclusive sur la couronne de volant). En présence des packs [PCN] ou [PCB], oblige la prise de l'option [1XP]	YVQ/S3G	O	1 200 €
Tapis de sol Audi exclusive noir Couleurs du passepoil, du liseré et des surpiqûres au choix parmi l'offre de couleurs Audi exclusive	YSR/S3G	O	490 €
Confort et vie à bord			
Appuie-tête variables pour les sièges avant avec réglage manuel de la hauteur et de la distance de l'appuie-tête	SZC	O	150 €
Clé confort + Alarme antivol avec fonction safelock. Uniquement sur Berline	PGD	O	600 €
Clé confort + Alarme antivol et avec fermeture du coffre assistée électriquement. Inclut fonction safelock. Uniquement sur Avant	PGB	O	600 €
Commande d'ouverture de porte de garage (HomeLink). Télécommande programmable intégrée pour portes de garage et portails avec commande à distance ainsi que systèmes de sécurité et installations d'éclairage à télécommande radio. Précisions et liste de compatibilités sur le site www.eurohomelink.com	VC2	O	285 €

19/29

O : option S : proposé en série — : non proposé.

Confort et vie à bord (suite)

	Code	S4 TDI	Prix TTC
<p>Clé Audi connect (smartkey) : Votre smartphone se transforme en clé numérique pour votre véhicule. Permet de gérer les fonctionnalités suivantes :</p> <ul style="list-style-type: none"> - Verrouillage/déverrouillage du véhicule : en positionnant le téléphone à proximité de la poignée de portière - Démarrage du moteur : en plaçant l'appareil Android sur le support universel pour téléphone portable situé sur l'accoudoir central à l'avant - La clé Audi connect fonctionne avec la technologie Near Field Communication (NFC) - Possibilité d'attribuer jusqu'à 5 clés numériques différentes via l'application myAudi - Comprend une carte compatible NFC <p>NB :</p> <ul style="list-style-type: none"> - Oblige un compte myAudi activé avec un utilisateur principal authentifié - Seulement compatible avec téléphones Android équipés de la technologie NFC (smartphones Android) + installation de l'application gratuite "myAudi" disponible en téléchargement 	2F1	0	150 €
<p>Chauffage / ventilation stationnaire, réchauffe l'habitacle et dégivre les vitres sans avoir à démarrer le moteur. La ventilation stationnaire apporte de l'air frais et abaisse la température intérieure. Les deux fonctions peuvent être activées à l'aide d'une minuterie et d'une télécommande à fréquence radio séparée avec confirmation de fonction. 2 modes de chauffage au choix :</p> <ul style="list-style-type: none"> - "dégivrer" (mode dégivrage uniquement pour les vitres) - "chaud" (mode de réchauffage pour un préchauffage supplémentaire de l'habitacle) <p>En combinaison avec [IW3] le chauffage stationnaire peut être commandé à distance via l'application smartphone MMI connect</p>	9M9	0	1 900 €
<p>Coffre : système de glissières avec kit de fixation et barre télescopique, sangle de maintien et 4 œilletons de fixation à positionnement variable. Uniquement sur Avant</p>	3GN	0	250 €
<p>Pack fumeur : allume-cigare et cendrier - Une prise de 12 volts dans la console centrale à l'avant devant les porte-boissons et à l'arrière pour la 2^{ème} rangée de sièges - Une prise de 12 volts supplémentaire incluant allume-cigare et cendrier sous la console centrale - Cendrier amovible muni d'un couvercle avec anneaux Audi</p>	9JD	0	75 €
<p>Pare-brise confort climatique/acoustique, sans résistances, chauffant - Sans résistances gênantes dans le champ de vision - Garantit l'absence de buée - Contribue au dégivrage du pare-brise - Avec balai d'essuie-glace dégivrant - Sélectionnable via la touche Dégivrage sur la commande de climatisation - Avantage supplémentaire : la caractéristique anti-infrarouge du pare-brise réduit le réchauffement de l'habitacle en cas d'ensoleillement direct. La consommation d'énergie de la climatisation est ainsi nettement réduite</p> <p>Sans fenêtre pour les appareils "Telepass" sur le pare-brise</p>	4GR	0	525 €
<p>Sièges avant et arrière chauffants - Chauffe la partie centrale des assises et des dossiers ; ainsi que les bourrelets latéraux avec sellerie en cuir et sièges Sport ou sièges Sport S - Réglage séparé sur 3 positions côtés conducteur et passager avant via la touche de sélection directe sur la commande de la climatisation - Réglage séparé en plus sur 3 positions pour les sièges extérieurs arrière Oblige une sellerie cuir ou mixte</p>	4A4	0	470 €
<p>Sièges avant avec fonction massage Garantit un maintien presque optimal au niveau des vertèbres lombaires par une ventilation et une évacuation d'air ciblées au moyen de 3 poches de gonflage. 3 programmes différents (vagues, étirements, malaxage) avec 3 intensités, réglage via le bouton multifonction sur le siège et le MMI. Oblige [Q1D] ou [Q4Q]</p>	8I6	0	260 €
<p>Sièges Sport à l'avant Avec bourrelets latéraux enveloppants pour un meilleur maintien dans les virages ainsi que repose-cuisses réglable</p>	Q1D	S	-

20/29

0 : option S : proposé en série — : non proposé.

Confort et vie à bord (suite)

	Code	S4 TDI	Prix TTC
Sièges Sport S à l'avant - Réglage électrique de la hauteur d'assise, du positionnement en longueur, de l'inclinaison de l'assise et du dossier, réglage manuel de la hauteur des ceintures de sécurité - Bourrelets latéraux enveloppants pour un meilleur maintien dans les virages - Repose-cuisses réglable - Réglage pneumatique des bourrelets latéraux du dossier - Appui lombaire pneumatique avec fonction massage - Appuie-tête intégrés à l'avant - Appuie-tête en L pour les 3 places arrière - Estampillage S sur le dossier des sièges avant - Avec piquage en losange Oblige [8I6], [N3M] ou [N5V]. Interdit [PS8]	Q4Q	0	1 150 €
Stores pare-soleil manuels pour les vitres de portières arrière	3Y4	0	185 €
Toit ouvrant coulissant/relevable électriquement en verre de sécurité simple vitrage teinté et pare-soleil réglable en continu, incluant coupe-vent intégré et fermeture/ouverture confort depuis l'extérieur par la clé du véhicule. Uniquement sur Berline	3FE	0	1 380 €
Toit panoramique en verre en deux parties, commande électrique pour relever et ouvrir la partie avant avec zone en verre teinté et pare-soleil réglable électriquement pour les passagers avant et arrière. Incluant coupe-vent intégré et fermeture/ouverture confort par la clé du véhicule. Uniquement sur Avant	3FU	0	1 800 €
Vitrage acoustique pour les vitres de portières avant	VW5	0	185 €
Tapis de coffre variable repliable Repliable et rabattable en plusieurs segments ; utilisable sur toute la longueur pour recouvrir entièrement le plancher du coffre même avec le dossier des sièges arrière rabattu, répartition variable de l'espace de chargement ; longueur de protection suffisante pour le seuil de chargement et le pare-chocs Uniquement pour A4 Avant	6SJ	0	155 €
Audio, navigation, connectivité et infodivertissement			
Affichage tête haute Projette directement dans le champ de vision du conducteur la vitesse ainsi que d'autres informations pertinentes d'équipements en option tels que les systèmes d'assistance et la navigation ou des signaux d'avertissement. Il permet un affichage contrasté en couleur évitant le plus possible de quitter la route des yeux	KS1	0	1 190 €
Bang & Olufsen sound system avec son en 3D : - 19 haut-parleurs (incluant haut-parleur central/ subwoofer et en plus haut-parleurs aigus et médiums avec son 3D) - Amplificateur 16 canaux (755 watts) - Éclairage des panneaux de haut-parleurs à l'avant - Volume sonore asservi à la vitesse - Acoustique enveloppante grâce au nouveau son en 3D. Ce son est produit par des haut-parleurs supplémentaires situés dans les montants avant ainsi que des haut-parleurs médiums, et grâce à la technologie Symphoria développée par l'institut Fraunhofer	9VS	0	1 030 €

21/29

0 : option S : proposé en série — : non proposé.

	Code	S4 TDI	Prix TTC
Éclairage et visibilité			
Phares Matrix LED, feux arrière à LED et lave-phares La technologie Audi Matrix LED associe un système de caméra avec des sources lumineuses à LED et un système optique précis pour une diffusion lumineuse extrêmement bien adaptée. Si le dispositif détecte d'autres véhicules, il désactive le faisceau de lumière de manière sélective dans la zone du véhicule détecté, les feux de route restent activés dans les autres segments. La commutation entre les différentes répartitions de la lumière ainsi que le réglage pour le passage des automobilistes en sens inverse sont intégrés visiblement dans les phares comme processus dynamiques et adaptés au confort d'éclairage optimisé du conducteur. Le pack comprend : - Phares Matrix LED avec scénarios de lumière dynamiques et clignotants dynamiques - Feux arrière à LED avec scénarios de lumière dynamiques et clignotants dynamiques - Lave-phares Inclut [8X1] et interdit [8G1]	PXC	0	750 €
Assistant de feux de route Activation et désactivation automatique des feux de route (dans les limites du système). Il reconnaît automatiquement les phares en sens inverse, les feux arrière des autres usagers de la route ainsi que les sources lumineuses des localités	8G1	0	190 €
LED d'accès avec projection de logo à l'avant Le Logo ne peut pas être choisi : - #S pour les S4	9TF	0	155 €
Sécurité active du véhicule : systèmes d'assistance à la conduite			
Pack Assistance Route , contient : - Adaptive cruise control incluant fonction Stop&Go avec assistant de conduite en embouteillage - Assistant d'efficacité prédictive - Audi pre sense front incluant assistant d'évitement d'urgence et assistant de changement de direction - Audi active lane assist - Assistant de feux de route - Reconnaissance par caméra de panneaux de circulation [QR9] Oblige [8G1] ou [PXC], [7X2] ou [7X5], et le volant chauffant [1XP] (gratuit).	PCN	0	1 800 €
Pack Assistance City [PCM] (série) + Pack Assistance Stationnement [PCF] Pack Assistance Stationnement , contient : - Caméras périphériques incluant caméra de recul Les 4 caméras périphériques grand angle couvrent l'intégralité de la zone à proximité directe tout autour du véhicule, et offrent une multitude de perspectives différentes pour des manœuvres encore plus confortables : - Vue depuis la caméra de recul - Vue panoramique à l'avant et à l'arrière - Vue du dessus virtuelle Audi park assist (assistant de stationnement incluant Audi parking system plus) Activation via l'engagement de la marche arrière (caméras périphériques) ou via une touche sur la console centrale (Audi park assist)	PCZ	0	1 670 €
Audi park assist , recherche les places de stationnement en bataille et les places longitudinales appropriées à l'aide de capteurs à ultrasons. Il vous assiste par des manœuvres autonomes pour entrer sur les places en bataille et pour entrer et sortir des places longitudinales. Le conducteur doit simplement accélérer, passer les vitesses, freiner et surveiller les manœuvres de stationnement (activation via une touche sur la console centrale). Inclut [7X2] et interdit avec [PCF]	7X5	0	350 €
Avertissement de sortie de voie : Aide le conducteur à éviter de quitter accidentellement la voie (dans la limite du système et sans activation du clignotant) par des interventions correctives de la direction (plage de vitesse à partir d'environ 60 km/h et jusqu'à 250 km/h). Une vibration supplémentaire du volant peut être réglée sur demande du conducteur Interdit les packs [PCN] et [PCB]	6I3	0	185 €

22/29

0 : option S : proposé en série — : non proposé.

Sécurité active du véhicule : systèmes d'assistance à la conduite (suite)

	Code	S4 TDI	Prix TTC
Audi active lane assist , aide le conducteur (dans la limite du système) à maintenir sa trajectoire (plage de vitesse à partir d'environ 60 km/h et jusqu'à 250 km/h). La reconnaissance par caméra des panneaux de circulation est incluse en combinaison avec la navigation MMI. Inclut [QR9], oblige [8G1] ou [PXC], et oblige le volant chauffant [1XP] (gratuit).	PCB	0	730 €
Système de lecture des panneaux de signalisation par caméra Reconnaissance par caméra et affichage des interdictions de dépasser et des limitations de vitesse y compris les vitesses temporaires (par ex. sur les autoroutes). Le système détecte en plus, dans les limites du système, le début et la fin des autoroutes, des routes réservées à la circulation automobile, des agglomérations ainsi que des zones à trafic réduit, et affiche la limitation de vitesse correspondante. De plus, un affichage et une évaluation de la situation sont effectués dans les limites du système en cas de pluie, de limitations de vitesse en fonction d'horaires	QR9	0	250 €
Audi hold assist , maintient le véhicule à l'arrêt aussi bien en côte qu'en descente au sein de la circulation routière, sans limite de temps. Le système est activé en appuyant sur une touche et permet au conducteur un redémarrage confortable	UH2	0	100 €
Sécurité			
Airbags latéraux arrière Assurent une protection supplémentaire des occupants à l'arrière du véhicule	4X4	0	440 €
Fixation pour sièges enfants ISOFIX pour le siège passager avant avec commande de sécurité enfant électrique sur les portières arrière et commande de désactivation de l'airbag passager avant	PIH	0	100 €
Équipements techniques			
Crochet d'attelage , escamotable mécaniquement avec déverrouillage électrique, col de cygne et boule en acier forgé ; commande par touche dans le coffre. La prise de remorque intégrée et pivotante permet le fonctionnement continu des appareils électriques installés dans la remorque ou la caravane pendant la conduite et peut être rabattue de façon invisible derrière le pare-chocs arrière quand elle n'est pas utilisée. Stabilisation d'attelage par le contrôle électronique de stabilisation (ESC)	1D4	0	980 €

23/29

0 : option S : proposé en série — : non proposé.

Accessoires d'Origine Audi®

Pour un confort toujours plus optimal et une sécurité accrue, Audi vous propose un large panel d'accessoires, tous certifiés d'origine Audi.

Désignation Accessoire	Référence	Prix
Protection banquette pour chien (s'installe sur la banquette arrière)	8X0-061-680-A	145 € ⁽¹⁾
Ceinture de sécurité pour chien (S, M, L)	8X0-019-409	75 € ⁽¹⁾
	8X0-019-409-A	99 € ⁽¹⁾
	8X0-019-409-B	115 € ⁽¹⁾
Jeu de 2 tapis caoutchouc avant, pour une protection toutes saisons Avant et Berline	8W1-061-501- -041	45 € ⁽¹⁾
Tapis de coffre Avant	8W9-061-180	85 € ⁽¹⁾
Tapis de coffre Berline	8W5-061-180	85 € ⁽¹⁾
Boîte de rangement pour coffre	8U0-061-109	40 € ⁽¹⁾
Barres de toit	8W5-071-126	265 € ⁽¹⁾
Sac pour barres de toit	8R0-071-156-C	49 € ⁽¹⁾
Coffre de toit noir pour bagages 300 L	8V0-071-200- -Y9B	539 € ⁽¹⁾
Coffre de toit noir pour skis et bagages 360 L	8X0-071-200- -Y9B	599 € ⁽¹⁾
Coffre de toit noir pour skis et bagages 405 L	8K0-071-200- -Y9B	815 € ⁽¹⁾
Porte-skis et snowboards (4 paires de skis ou 2 snowboards)	4M0-071-129	145 € ⁽¹⁾
Porte-skis et snowboards (6 paires de skis ou 4 snowboards)	4M0-071-129-A	185 € ⁽¹⁾
Porte-vélo pour crochet d'attelage	4K0-071-105	625 € ⁽¹⁾
Porte-vélo (1 vélo) pour barres de toit	80A-071-128	145 € ⁽¹⁾
Siège enfant Kidfix XP avec ISOFIX pour enfants de 15 à 36 kg - Coloris noir/rouge	4M0-019-904- -EUR	385 € ⁽¹⁾
Siège bébé Dualfix i-Size avec ISOFIX pour les enfants de leur naissance à 105 cm - Coloris noir/rouge - Système de rotation à 360°	4M0-019-902	729 € ⁽¹⁾
Éclairage de seuil de porte : projection des anneaux Audi à l'ouverture des portes - (Nécessite le Pack éclairage)	4G0-052-133-G	129 € ⁽¹⁾
Jeu de 2 pare-soleil (uniquement pour Avant)	8W9-064-160-A	145 € ⁽¹⁾
Protection anti-rongeurs	8U0-054-650	255 € ⁽¹⁾
Casque Bluetooth	4H0-051-701-C	139 € ⁽¹⁾
Housse de protection Avant	8W9-061-205	299 € ⁽¹⁾
Housse de protection Berline	8W5-061-205	299 € ⁽¹⁾
Coques de rétroviseur carbone avec Side Assist	8W0-072-530-A -3Q0	630 € ⁽¹⁾
Coques de rétroviseur carbone sans Side Assist	8W0-072-530- -3Q0	630 € ⁽¹⁾



24/29

(1) Les prix présentés dans cette brochure sont des tarifs conseillés clients au 1er janvier 2021, exprimés en € TTC hors pose et hors main-d'oeuvre dans la limite des stocks disponibles. Pour tout renseignement, rapprochez-vous de votre conseiller client chez votre Partenaire Audi Service

Diesel

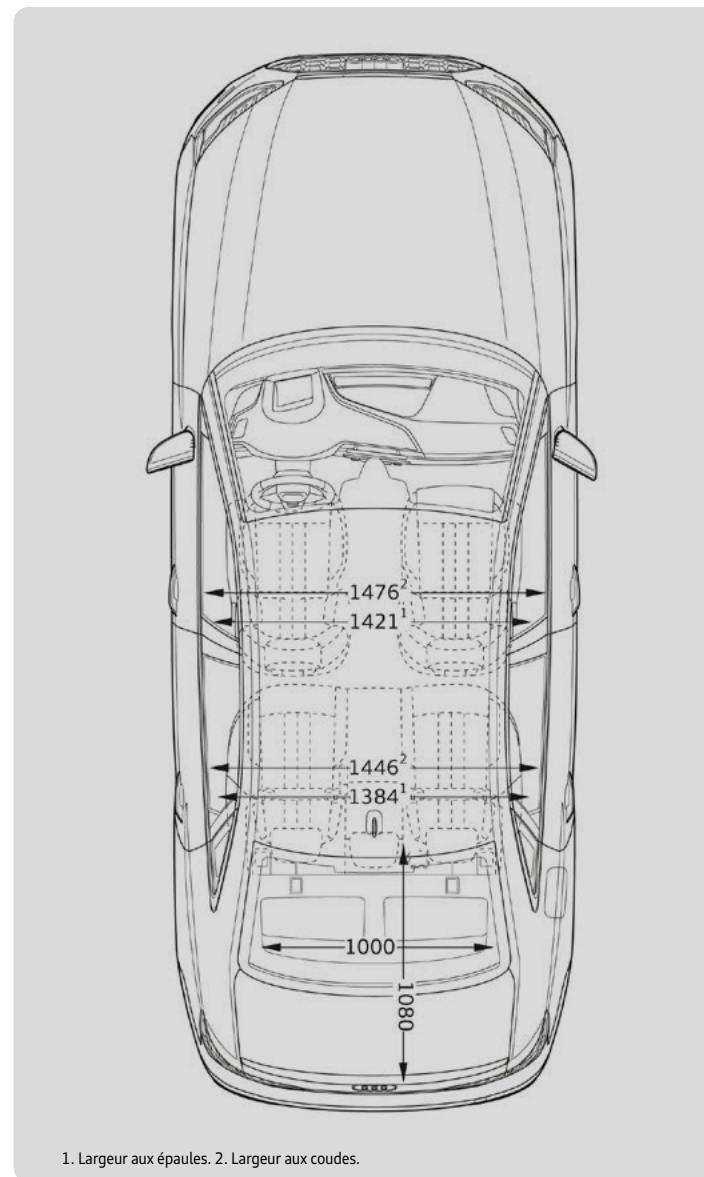
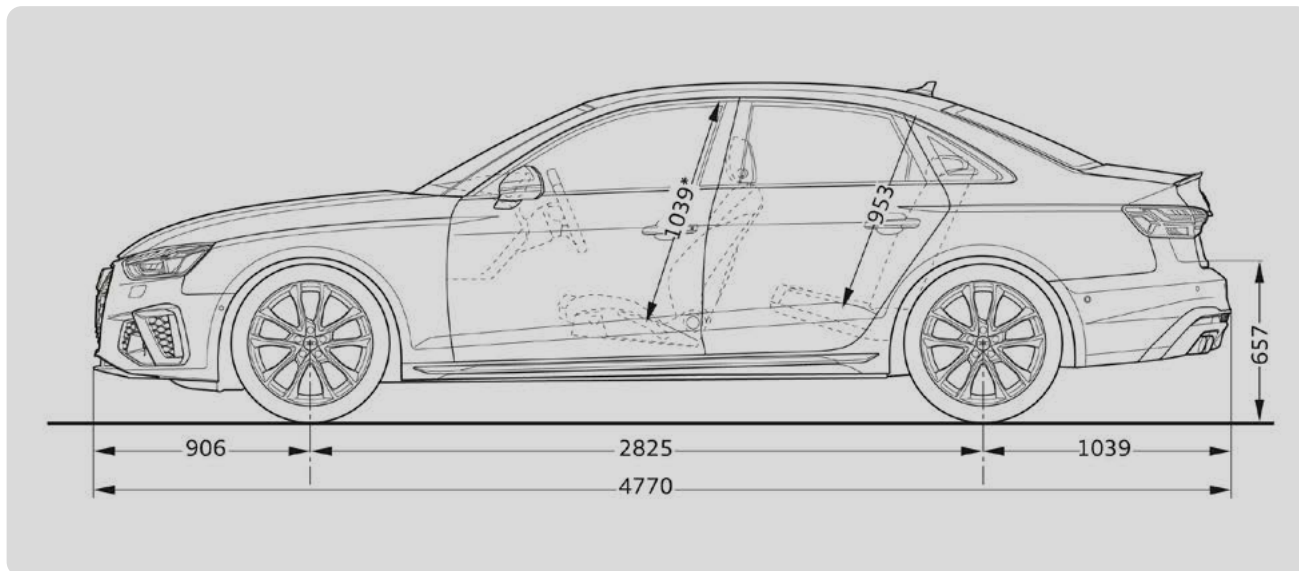
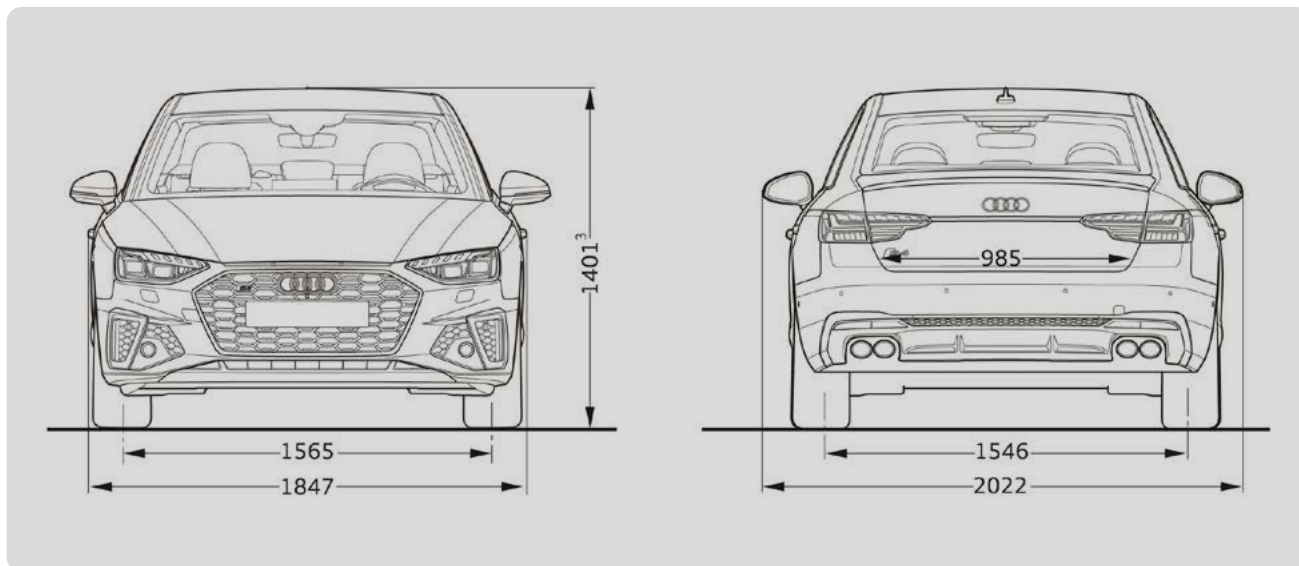
	S4 TDI (341 ch)	
	Berline	Avant
Moteur		
Puissance maxi en ch (kW) à tr/mn	341 (251) / 3 800 - 3 950	
Nombre de cylindres / soupapes	6 / 24	
Cylindrée (cm³)	2 967	
Couple maxi (Nm) à tr/mn	700 / 1 750 - 3 250	
Transmission		
Transmission	quattro	
Boîte de vitesses	tiptronic 8	
Poids - Volumes		
Poids en ordre de marche (kg) / Total maxi autorisé en charge (kg)	1 870 / 2 325	1 910 / 2 380
Remorque freinée sur rampe 12 % / non freinée (kg)	1 900 / 750	1 900 / 750
Volume du coffre / banquette arrière rabattue (l)	480 / 965	495 / 1 495
Volume du réservoir de carburant (l)	58	58
Performances - Consommation		
Vitesse maximale (km/h) sur circuit	250	250
Accélération de 0 à 100 km/h (s)	4,6	4,7
Carburant	Diesel, selon la norme EN 590	Diesel, selon la norme EN 590
Consommation en cycle mixte (WLTP) (l/100 km)	7,0 - 7,3	7,2 - 7,5
Émissions de CO ₂ (WLTP) (g/km)	183 - 190	190 - 196
Type d'homologation	WLTP	WLTP
Norme antipollution	EU6	EU6
Start/Stop / Récupération d'énergie	Oui / Oui	Oui / Oui
Mild Hybrid MHEV	Oui	Oui

25/29

Les véhicules diesel sont équipés d'un réservoir d'AdBlue.

Depuis le 1^{er} septembre 2018, les véhicules légers neufs sont réceptionnés en Europe sur la base de la procédure d'essai harmonisée pour les véhicules légers (WLTP), procédure d'essai permettant de mesurer la consommation de carburant et les émissions de CO₂, plus réaliste que la procédure NEDC précédemment utilisée.

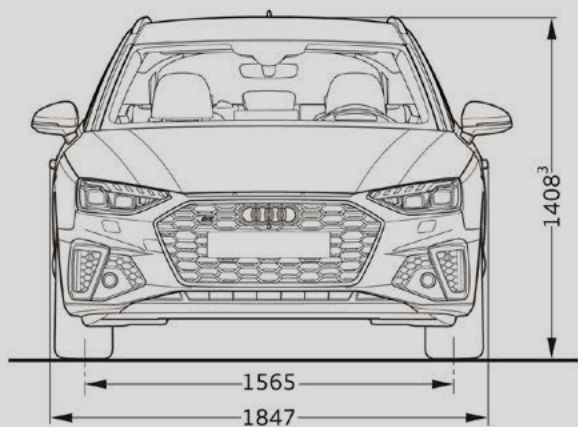
S4 TDI Berline



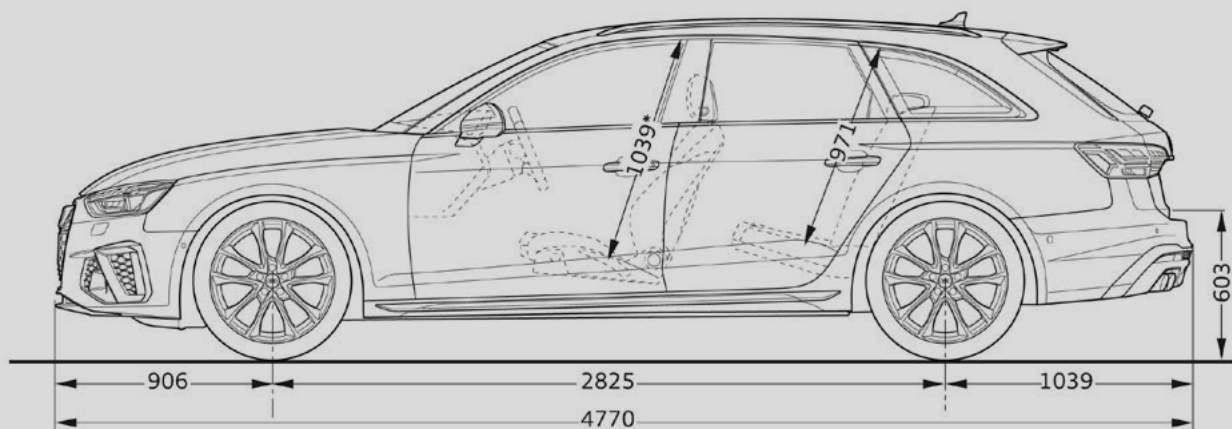
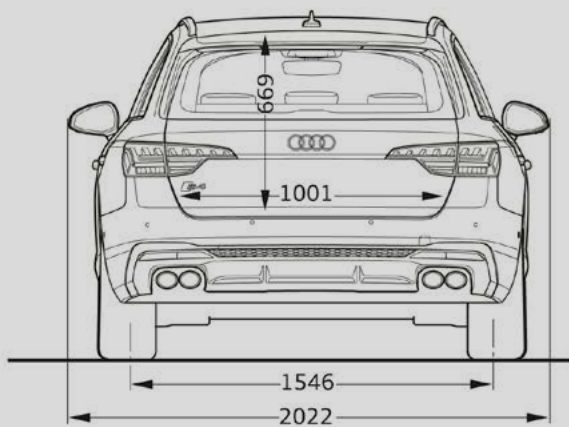
26/29

1. Largeur aux épaules. 2. Largeur aux coudes.

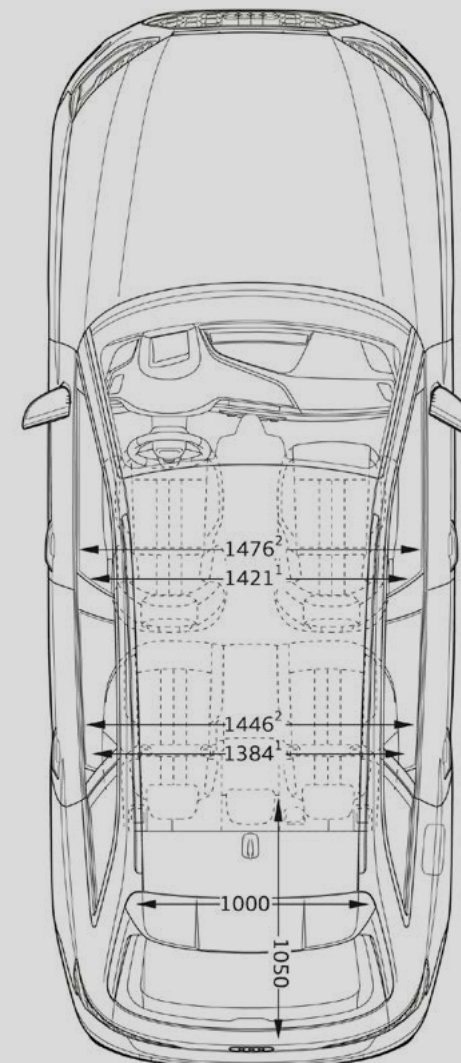
S4 TDI Avant



3. Hauteur maximum.



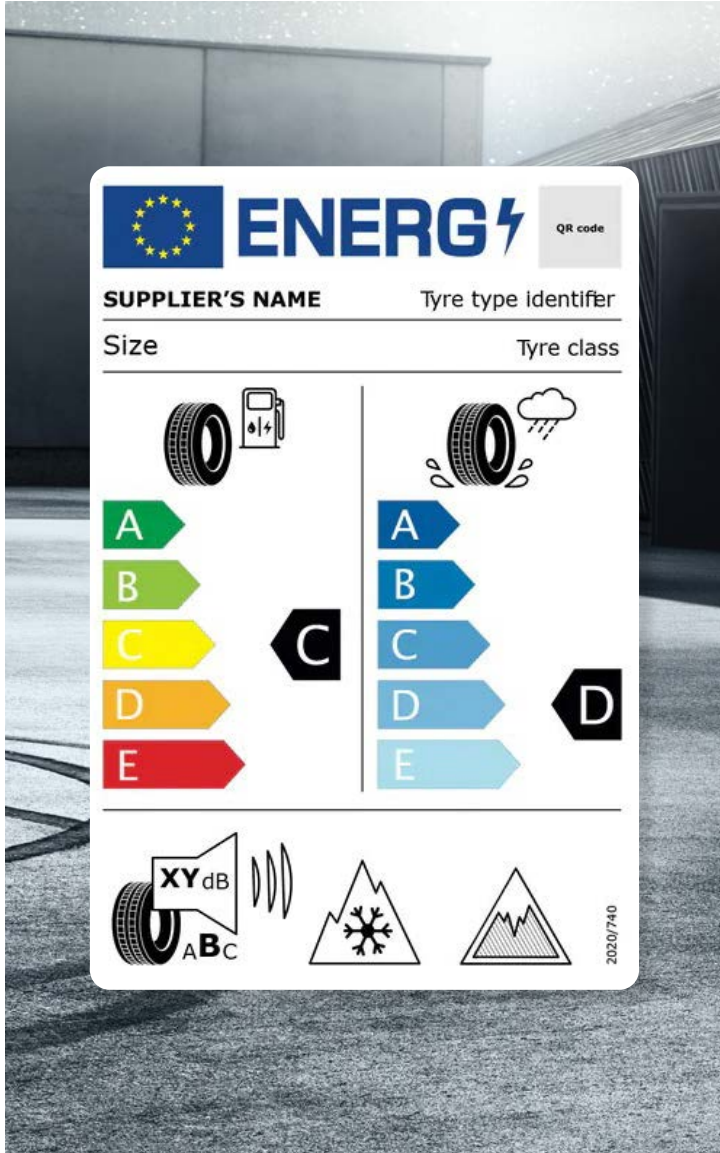
* Espace maximum au-dessus de la tête.



1. Largeur aux épaules. 2. Largeur aux coudes.

27/29

Label pneumatique



www
↑

Téléchargement

Toutes les étiquettes des labels pneumatiques sont téléchargeables directement sur le configurateur Audi, disponible à cette adresse :

[Accueil | Audi.fr | Audi France >](#)



Informations

Pour plus d'informations sur l'étiquetage européen des pneumatiques et comprendre les objectifs de ce nouvel étiquetage, rendez-vous ici :

[Etiquettes énergétiques pneumatiques >](#)

28/29



Détails

Les pneumatiques ne sont pas fabriqués par Audi. La documentation relative aux pneumatiques a été élaborée par le fournisseur de pneumatiques en application du règlement (UE) 2020/740

AUDI FRANCE
BP 62
02601 Villers-Cotterêts Cedex

Le modèle, les versions et les équipements présentés dans ce catalogue ainsi que certains services ne sont pas disponibles dans tous les pays. Les automobiles qui figurent sur les photos comportent des équipements en option avec le supplément de prix. Les informations concernant : **possibilités de livraison, aspect, performances, dimensions, poids, consommation et frais d'entretien des véhicules correspondent aux données en notre possession à la date de mise en ligne. Les informations contenues dans le présent document sont modifiables à tout moment et sans préavis. Pour plus d'information veuillez vous rapprocher de votre Distributeur Audi.**

Les matériaux et composants de ce véhicule ont été conçus pour minimiser leur impact sur l'environnement, dans le respect de la réglementation relative aux véhicules hors d'usage. Ont ainsi été privilégiés des composants et matériaux recyclés et/ou ré-employables et/ou valorisables, visant à faciliter le démontage et la dépollution des véhicules hors d'usage ainsi qu'à préserver l'environnement. Tout véhicule en fin de vie peut être cédé gratuitement par son dernier propriétaire aux démolisseurs et broyeurs agréés par les services compétents. Pour plus de renseignements sur la cession des véhicules hors d'usage et/ou les dispositifs mis en place pour prévenir les atteintes environnementales, n'hésitez pas à contacter votre distributeur Audi, ou Audi France, 11, avenue de Boursonne - BP 62 - 02601 Villers-Cotterêts Cedex.

www.audi.fr

Audi recommande

