



TOYOTA GR SUPRA



Toyota GR Supra Pack Premium 2.0 l



GR **TOYOTA**
Supra

La légende est de retour. Développée par TOYOTA GAZOO Racing, la nouvelle Toyota GR Supra ne vise pas seulement de simples performances chiffrées ou des temps records, mais avant tout une expérience et des sensations uniques au volant.

L'ESPRIT DE TOYOTA SUPRA

La Toyota Supra a fait sa place dans l'histoire automobile au cours des 40 dernières années et est devenue une légende pour les passionnés de voitures de sport, les cinéphiles et les joueurs.

Avec son long et large capot, sa carrosserie compacte et un toit à double bossage, la ligne de la nouvelle Toyota GR Supra s'inspire directement de l'émblématique Toyota 2000GT des années 60.

La ressemblance est toutefois plus qu'esthétique, puisqu'elle partage l'héritage des générations qui l'ont devancée avec un puissant six-cylindres monté à l'avant et des roues motrices à l'arrière.

Réactive, agile, elle incarne la quintessence d'une pure sportive et offre un plaisir absolu au volant.



2000GT
1967



A40
1978



A60
1981



A70
1987



A80
1993

CONDENSÉ D'EXTRÊME

Le Directeur du Design, Nobuo Nakamura, a donné des instructions simples à son équipe pour concevoir la Toyota GR Supra : "Un condensé d'extrême".

Ainsi, ses stylistes ont pu exprimer librement leur vision d'une authentique voiture de sport au design indiscutablement moderne qui évoque aussi le charme intemporel des anciens coupés sportifs.

Le design "Condensé d'extrême" de la Toyota GR Supra fait directement référence à l'architecture du véhicule : une carrosserie compacte prolongée par un long capot et une voie large.

En associant l'aérodynamisme d'une sportive et un look aussi puissant que contemporain, elle dégage une impression de performances hors pair même à l'arrêt.



Nobuo Nakamura **DIRECTEUR DU DESIGN**

"Je savais que ma mission consistait à créer un design capable d'enthousiasmer les amateurs de sportives, esthétiquement et physiquement.

En adoptant un six-cylindres en ligne à l'avant et des roues motrices à l'arrière – une configuration plutôt rare aujourd'hui – j'ai réussi à repousser les limites de Toyota."



Tom Matsumoto

Tom Matsumoto

中村 暢夫

Nobi Nakamura

DES SENSATIONS FORTES

La Toyota GR Supra propose deux moteurs hautes performances adaptés à son esprit de pure sportive.

Choisissez entre l'accélération agile et puissante du moteur 2,0 l à 4 cylindres avec turbocompresseur à double volute ou le moteur droit de 3,0 l avec ses régimes exaltants ainsi que son accélération directe et en douceur pouvant atteindre les 100 km/h en 4,3 secondes et une vitesse maximale de 250 km/h⁽¹⁾.

Ces 2 motorisations sont associées, de série, à une boîte automatique à 8 rapports avec palettes au volant pour des changements de vitesse ultra rapides et contrôlés, et à un différentiel actif assurant une incroyable stabilité au freinage et une adhérence maximale à l'accélération en sortie de virage.

Sur route ou sur circuit, la Toyota GR Supra multiplie les atouts pour des sensations extrêmes au volant !



Puissance de freinage haute performance

Pour permettre aux conducteurs d'exploiter pleinement son potentiel dynamique, les nouveaux freins haute performance de la Toyota GR Supra sont équipés d'étriers Brembo à 4 pistons montés sur des jantes en alliage forgé de 19"⁽²⁾.



Active Sound Design

La Toyota GR Supra est équipée du système "Active Sound Design" offrant la possibilité de choisir entre deux différents sons d'échappement. Le mode normal délivre un son filtré, alors que le mode sport s'inspire directement des bruits d'échappement des voitures de course notamment en rétrogradage.

⁽¹⁾ Vitesse maximale déclarée sur circuit. ⁽²⁾ Selon finition.

**ESSENCE****2.0 l Twin-Scroll Turbo**

Boîte de vitesses automatique à 8 rapports

| | |
|----------------------------------|---|
| Puissance : | 258 ch |
| Consommation* : | 7,4 - 7,6 l/100 km |
| Émissions de CO ₂ * : | 168 - 172 g/km |
| 0 à 100 km/h : | 5,2 secondes |
| Disponibles sur : | GR Supra, GR Supra Pack Premium, Fuji Speedway |

ESSENCE**3.0 l Twin-Scroll Turbo**

Boîte de vitesses automatique à 8 rapports

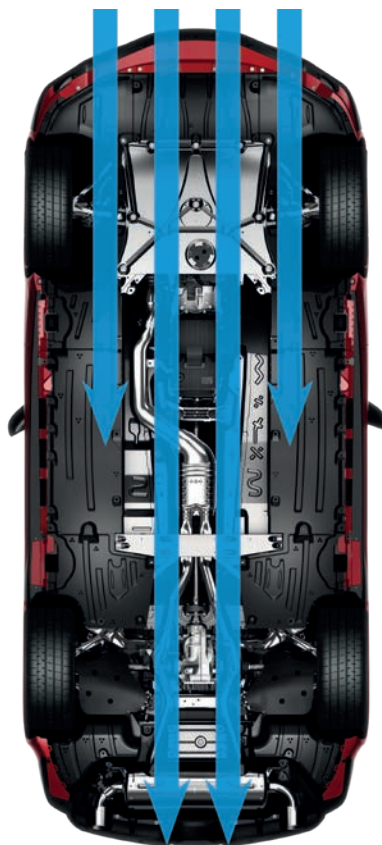
| | |
|----------------------------------|--|
| Puissance : | 340 ch |
| Consommation* : | 8,2 l/100 km |
| Émissions de CO ₂ * : | 188 g/km |
| 0 à 100 km/h : | 4,3 secondes |
| Disponibles sur : | GR Supra, GR Supra Pack Premium |

* En conditions mixtes, selon norme WLTP.

GR Supra Pack Premium 3.0 l



GR Supra Pack Premium 3.0 l



L'AÉRODYNAMIQUE FAIT LA PÔLE

TOYOTA GAZOO Racing a joué un rôle essentiel dans la mise au point des performances de la Toyota GR Supra. C'est en s'appuyant sur son expertise internationale du sport automobile que la conception de la Toyota GR Supra a pu atteindre une aérodynamique optimale via ses caractéristiques de traînée et de portance, mais aussi un équilibre parfait du poids réparti 50/50 à l'avant et à l'arrière.

Grâce à une structure composite en aluminium et en acier léger mais extrêmement rigide, la Toyota GR Supra aborde les virages avec précision. Par ailleurs, les bras de suspension en aluminium et les paliers articulés réduisent le poids de la voiture pour vous donner confiance, garantir adhérence et équilibre lorsque vous en avez le plus besoin.

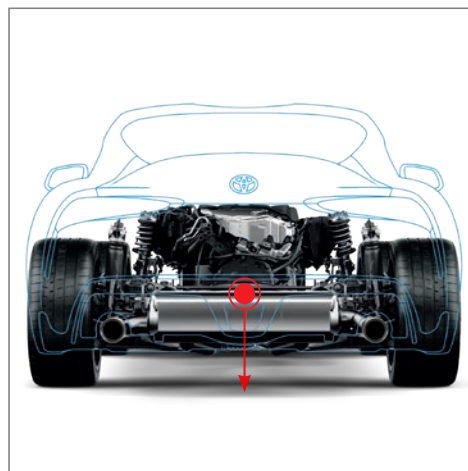
Les performances aérodynamiques de la Toyota GR Supra atteignent de nouveaux sommets. Le toit à double bossage a été conçu pour réduire la traînée, le spoiler arrière cintré supprime la portance et les ailerons situés sous la carrosserie régulent les flux d'air pour une adhérence parfaite à grande vitesse.

UN ADN DE SPORTIVE

La nouvelle Toyota GR Supra a été conçue comme une sportive dans sa forme la plus pure. Elle incarne un condensé d'extrême et rejette tout compromis susceptible d'altérer le plaisir de conduite.

Combinant un empattement court et une large voie, elle atteint le "Nombre d'Or" idéal de 1,55, ce qui lui donne une agilité exceptionnelle et une stabilité optimale.

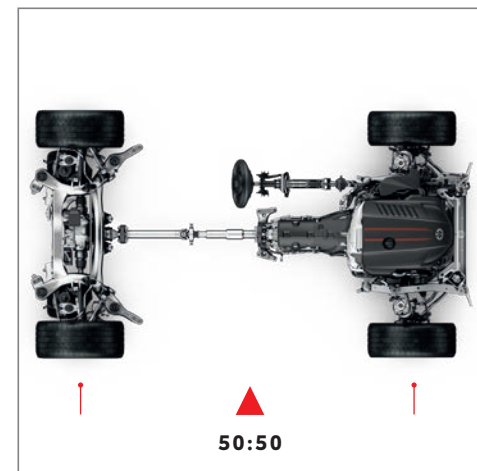
Celui-ci, ainsi qu'une configuration moteur avant/propulsion pour une répartition du poids parfaite 50/50 avant/arrière et un centre de gravité très bas, permettent à la Toyota GR Supra de conjuguer puissance, agilité et précision.



Le "Nombre d'Or"

Le meilleur équilibre entre agilité et stabilité est atteint lorsque la longueur de l'empattement d'une voiture et sa largeur de voie est compris entre 1,5 et 1,6.

La Toyota GR Supra atteint le "Nombre d'Or" idéal de 1,55 qui, combiné à un centre de gravité très bas et un poids léger, permet un contrôle et une réactivité exceptionnels.



Parfait équilibre

Grâce à un empattement court et une traditionnelle combinaison moteur à l'avant/propulsion, la Toyota GR Supra bénéficie d'une répartition de son poids idéale de 50/50 entre l'avant à l'arrière.

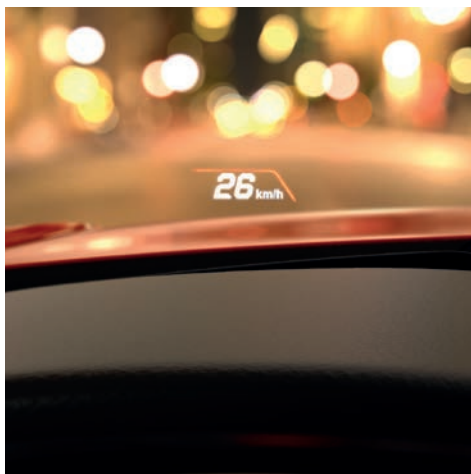
Vous pouvez ainsi profiter d'une conduite équilibrée et d'une adhérence optimale.



GR Supra Pack Premium 3.0 l



GR Supra Pack Premium



Affichage tête haute (HUD)*

La fonction affichage tête haute* projette toute une série d'informations utiles – vitesse, instructions de navigation, alertes relatives à la conduite... – au niveau de votre champ de vision. Vous ne quitterez plus la route des yeux.



Choisissez votre mode de conduite

Deux modes de conduite peuvent être sélectionnés et les réglages du moteur, de la transmission, de l'amortissement, de la direction et des performances du différentiel s'ajustent en fonction de votre style de conduite préféré.

Pour récupérer de l'autonomie, un réglage spécial "Piste" permet de réduire le niveau d'intervention du système de stabilité du véhicule et offre ainsi au conducteur un meilleur contrôle dynamique de sa voiture.

LE COCKPIT... ET VOUS

Inspiré des voitures de course monoplaces, le cockpit de la nouvelle Toyota GR Supra vous place au centre de l'action.

Derrière le volant à trois branches, l'affichage tête haute* et le tableau de bord digital vous donnent toutes les informations dont vous avez besoin, quand vous en avez besoin.

Le système multimédia avec écran haute définition 8,8" donne accès aux données de navigation, aux services connectés Toyota Supra Connect, à la musique et aux appels mains-libres.

Tout a été conçu pour que vous puissiez vous concentrer sur l'art du pilotage.

* Selon finition.

SUPRA CONNECTÉE

Vous ne voulez pas que quoi que ce soit vous distraie lorsque vous êtes au volant de la Toyota GR Supra ?

C'est pourquoi nous avons lancé **Toyota Supra Connect**, une gamme de services connectés qui facilitent votre parcours.

Grâce à l'application et au portail Toyota Supra Connect, vous pouvez contrôler et activer diverses fonctionnalités à distance.

Il s'agit d'une ressource qui, à la demande, utilise le système multimédia de votre voiture pour vous mettre en contact avec un centre d'appels lorsque vous avez besoin d'aide.

Apple CarPlay vous offre un moyen sûr et maîtrisé d'utiliser les applications et les cartes de votre iPhone* en conduisant.



TOYOTA
Supra
CONNECT

Toyota Supra Connect peut être téléchargé directement sur l'Apple App Store depuis votre iPhone*.

Créez simplement un compte et accédez à une gamme de services connectés tels que "Retrouver ma voiture" ou "Verrouiller / déverrouiller ma voiture".

* Appareils non fournis.



Contrôle à distance

L'application Toyota Supra Connect sur votre smartphone* vous permet de contrôler votre voiture à distance.

Si vous devez vérifier le niveau de carburant, l'autonomie et le kilométrage, ouvrez simplement l'application.

Vous pouvez également verrouiller et déverrouiller les portières, allumer les phares ou modifier les réglages de la ventilation...

De plus, reliée au système de navigation, elle vous permet d'envoyer votre prochaine destination, simplement à partir de votre téléphone.



Toyota Supra Connect

Une gamme de services connectés vous permet – sans téléphone – de contacter un centre d'appels lorsque vous avez besoin d'aide.

Le "Service Concierge" peut localiser des restaurants, réserver des hôtels et même vous informer de l'état de votre vol.

La fonction E-Call alertera automatiquement les services d'urgence en cas d'accident grave.

La fonction "Appel de dépannage" vous met en contact avec une assistance pratique quand votre véhicule rencontre un problème technique.



Connectivité smartphone*

La connexion de votre smartphone avec votre Toyota GR Supra vous simplifie la route en toute sécurité.

Vos applications favorites s'affichent sur l'écran tactile multimédia 8,8" et la reconnaissance vocale est à votre écoute : trouvez votre direction et restez connecté(e).

L'intégration Smartphone est uniquement compatible avec Apple CarPlay. Apple CarPlay (connectivité smartphone avec Pioneer) est compatible avec iPhone 5 (iOS 7) et versions supérieures. Votre téléphone doit être connecté au système multimédia de votre véhicule avec un câble USB certifié. Apple CarPlay est une marque déposée d'Apple Inc.

TOTAL CONFORT

Avec sa console centrale asymétrique, ses sièges inspirés des versions de compétition, sa technologie de pointe, la nouvelle Toyota GR Supra garantit, selon vos souhaits, une expérience de conduite sportive ou un grand confort lors des longs trajets.

Ses sièges chauffants en cuir⁽¹⁾ disposent d'un réglage électrique à mémoire, de renforts latéraux réglables et d'appuis-genoux qui procurent confort et soutien lorsque vous optez pour une conduite sportive.

Pour encore plus de bien-être, la climatisation bizona permet différents réglages mémorisables, et le dispositif multimédia central avec écran 8,8" peut être utilisé tactilement ou avec un bouton rotatif.



Ambiance sonore

Installez-vous au volant de la nouvelle Toyota GR Supra et profitez d'un espace sonore idéal avec son système audio à 10 haut-parleurs⁽¹⁾ incluant Bluetooth^{®(2)} et port USB.

Une version Premium JBL[®] à 12 haut-parleurs⁽¹⁾ et un chargeur de téléphone à induction⁽¹⁾ sont également disponibles pour un confort de conduite inégalé.



Sellerie cuir noir de série sur GR Supra Pack Premium

Un siège parfaitement adapté

Les sièges de la Toyota GR Supra intègrent des renforts latéraux réglables qui vous assurent un maintien parfait en sortie de virage.

⁽¹⁾ Selon finition. ⁽²⁾ Appareils non fournis.





Toyota GR Supra Pack Premium 2.0 l



Système de sécurité précollision avec détection des piétons et des cyclistes

Ce système détecte les autres véhicules, les cyclistes et les piétons qui se trouvent sur la chaussée, de jour comme de nuit. En cas de risque avéré de collision, le conducteur est averti par une alerte sonore et visuelle. Sans réaction de sa part, les freins sont automatiquement enclenchés pour éviter l'impact ou en réduire la puissance.



Alerte de franchissement de ligne avec aide au maintien dans la file

À l'aide d'une caméra, l'alerte de franchissement de ligne vous aide à maintenir votre trajectoire en déclenchant une alarme sonore et visuelle, ainsi qu'une légère action sur le volant si votre véhicule commence à dévier de sa file et franchit les marquages au sol sans que le clignotant n'ait été enclenché.

EN TOUTE SÉCURITÉ

Pour un véhicule d'un tel niveau, la sécurité est primordiale. La Toyota GR Supra est équipée de série du pack **Supra Safety +**, comprenant un avertisseur d'angles morts⁽¹⁾, l'alerte de franchissement de ligne avec aide au maintien dans la file et un régulateur de vitesse adaptatif allant jusqu'à l'arrêt⁽¹⁾.

Un indicateur de perte de pression des pneus (TPMS), un système d'alerte de température et la fonction E-Call (qui permet de contacter les secours en cas d'accident grave) rendent vos trajets encore plus sereins

En ville, vous pouvez compter sur le système de sécurité précollision avec détection des piétons et des cyclistes pour plus de tranquillité, ainsi que du système d'aide au stationnement intelligent avec détecteur d'obstacles⁽¹⁾ et freinage d'urgence précollision pour vous garer en toute simplicité.

⁽¹⁾ Selon finition.

TOYOTA GR SUPRA

La Toyota GR Supra est idéale pour tous ceux qui recherchent confort et hautes performances.

Sa vocation sportive s'exprime au travers de sa ligne fluide et aérodynamique, de ses élégantes jantes en alliage 18" (sur 2.0 l) ou 19" (sur 3.0 l) et d'une double sortie d'échappement en acier inoxydable brossé.

Installez-vous au volant et appréciez le maintien des sièges sport avec renforts latéraux en cuir noir et alcantara®, ses équipements technologiques de pointe et la boîte automatique à 8 vitesses

Vous êtes prêt à découvrir l'exaltation de la conduite.

Principaux équipements :

Ligne et aérodynamique :

- Coques de rétroviseurs extérieurs noir mat
- Double sortie d'échappement en acier inoxydable brossé
- Étriers de freins rouges, avec logo Supra à l'avant (sur 3.0 l uniquement)
- Feux avant bi-LED
- Feux de jour à LED
- Jante 18" Nakamura en alliage forgé finition bi-ton noire et polie (sur 2.0 l)
- Jante 19" Nordschleife en alliage forgé finition noire et polie (sur 3.0 l)



Sécurité et conduite :

- Différentiel arrière (sur 2.0 l)
- Différentiel à glissement limité "Active Sports" (sur 3.0 l)
- Feux de virage adaptatifs (sur 3.0 l uniquement)
- Gestion adaptative et automatique des feux de route
- Ordinateur de bord avec écran couleur TFT 8,8"
- **Pack supra Safety + :**
 - Alerte de franchissement de ligne avec aide au maintien dans la file et assistant de trajectoire
 - Lecture des panneaux de signalisation

- Avertisseur d'angles morts (BSM) (sur 3.0 l uniquement)
- Régulateur de vitesse (sur 2.0 l)
- Régulateur de vitesse adaptatif allant jusqu'à l'arrêt avec fonction Stop & Start (sur 3.0 l)
- Système de précollision avec détection des piétons et des cyclistes
- Frein de parking électrique
- Palettes au volant
- Radars de stationnement avant et arrière (sur 3.0 l uniquement)
- Suspension Variable Adaptative (AVS) (sur 3.0 l uniquement)

- Système d'aide au stationnement intelligent avec détecteur d'obstacles et freinage d'urgence précollision (RCTA) (sur 3.0 l uniquement)
- Système Stop & Start

Confort et agrément :

- 4 haut-parleurs (sur 2.0 l)
- 10 haut-parleurs (sur 3.0 l)
- Caméra de recul avec lignes de guidage
- Sellerie en cuir noir et alcantara® microperforé
- Services connectés Toyota Supra Connect
- Sièges avant sport chauffants et réglables électriquement sur 3.0 l (réglages manuels sur 2.0 l)
- Système de navigation



**Toyota GR Supra est disponible
en motorisations
2.0 l Twin-Scroll Turbo
et 3.0 l Twin-Scroll Turbo**

Toyota GR Supra 2.0 l

GR SUPRA PACK PREMIUM

Avec la GR Supra Pack Premium, vous accédez à un niveau de confort haut de gamme à l'égal des performances de sa motorisation.

Avec son élégante sellerie sport en cuir noir et alcantara®, un système audio Premium JBL® avec 12 haut-parleurs, l'affichage tête haute projeté et un chargeur à induction pour votre smartphone*, vous allez vivre une expérience de conduite exclusive.

Principaux équipements en plus de la Toyota GR Supra :

Ligne et aérodynamique :

- Étriers de freins rouges, avec logo Supra à l'avant (sur 2.0 l)

Sécurité et conduite :

- Affichage tête haute projeté (HUD)
- Différentiel à glissement limité "Active Sports" (sur 2.0 l)
- Suspension Variable Adaptative (AVS) (sur 2.0 l)

Confort et agrément :

- 12 haut-parleurs
- Boîte à gants éclairée
- Chargeur de smartphone* à induction
- Éclairage d'ambiance aux pieds
- Éclairage de courtoisie dans les portes
- Filet porte-bagages
- Pédaliers et repose-pied en aluminium, type sport
- Sellerie en cuir noir
- Système audio Premium JBL®

*Téléphone non fourni





Toyota GR Supra Pack Premium est disponible en motorisations 2.0 l Twin-Scroll Turbo et 3.0 l Twin-Scroll Turbo

Toyota GR Supra Pack Premium 3.0 l

FUJI SPEEDWAY

L'Édition Spéciale "Fuji Speedway" est née d'une passion sans partage pour la haute performance et l'esprit de compétition.

Elle est le fruit du savoir-faire et de la technologie hérités des années de courses automobiles, des victoires au Mans et au Championnat du Monde des Rallyes (WRC).

Forgée sur le circuit légendaire au pied du Mont Fuji, l'Édition Spéciale se pare des mythiques couleurs des bolides de course, carrosserie blanche immaculée et coques de rétroviseurs rouge éclatant.

Avec ses sièges sport en cuir rouge et alcantara® et son intérieur en cuir rouge, redécouvrez l'essence même du plaisir de pilotage.

Une touche de style

Les coques de rétroviseurs rouge renforcent l'apparence sportive de la Fuji Speedway.



Panache

Fabriquées avec précision pour garantir un poids réduit, une grande résistance et une solidité à toute épreuve, les superbes jantes en alliage noir mat de 19" donnent à la Fuji Speedway une personnalité audacieuse et distinctive.



Principaux équipements en plus de la Toyota GR Supra 2.0 L :

Ligne et aérodynamique :

- Coques de rétroviseurs extérieurs rouges
- Disponible uniquement en carrosserie "White Metallic" (D01)
- Double sortie d'échappement chromée
- Étriers de freins rouges, avec logo Supra à l'avant
- Jante 19" Fuji en alliage forgé noir mat (5 doubles-branches)

Sécurité et conduite :

- Différentiel à glissement limité "Active Sports"
- Suspension Variable Adaptative (AVS)

Confort et agrément :

- Console centrale avec insert gris anthracite
- Habillage du poste de conduite en cuir rouge
- Pédaliers et repose-pied en aluminium
- Sellerie en cuir rouge et alcantara® microperforé
- Volant en cuir rouge et noir



**Disponible uniquement
en motorisation 2.0 l Twin-Scroll Turbo**

L'ART DE LA PERFORMANCE

Le concept "Condensé d'extrême" de la nouvelle Toyota GR Supra s'exprime aussi dans les coloris proposés. Les 6 teintes de carrosserie sont éblouissantes, faites votre choix.



D01 White metallic*



D02 Silver metallic*▼



D03 Ice Gray metallic**▼



D04 Black metallic*▼



D05 Prominence Red*▼



D06 Lightning Yellow*

* Peinture en option. ▼ Non disponible sur Fuji Speedway.

SPORTIVE ET ÉLÉGANTE

Vous ressentirez immédiatement et pleinement l'ADN du coupé Toyota GR Supra. Ses sièges inspirés des monoplaces de course avec renforts latéraux vous assurent un remarquable soutien et un confort de conduite assuré. Ils sont proposés en des finitions raffinées mixtes cuir et alcantara® ou tout cuir*.

**Selon finition.*



Cuir noir et alcantara® microperforé
GR Supra



Cuir noir
GR Supra Pack Premium



Cuir rouge et alcantara® microperforé
Fuji Speedway

ESTHÉTIQUES ET RAFFINÉES

Soigneusement dessinées pour en renforcer l'esthétique, les jantes en alliage 18" et 19" de la Toyota GR Supra, allient équilibre, légèreté et confort.



**Jante 18" Nakamura en alliage forgé
finition bi-ton noire et polie
(5 doubles-branches)**

GR Supra (2.0 l)
GR Supra Pack Premium (2.0 l)



**Jante 19" Nordschleife en alliage forgé
finition noire et polie
(5 doubles-branches)**

GR Supra (3.0 l)
GR Supra Pack Premium (3.0 l)



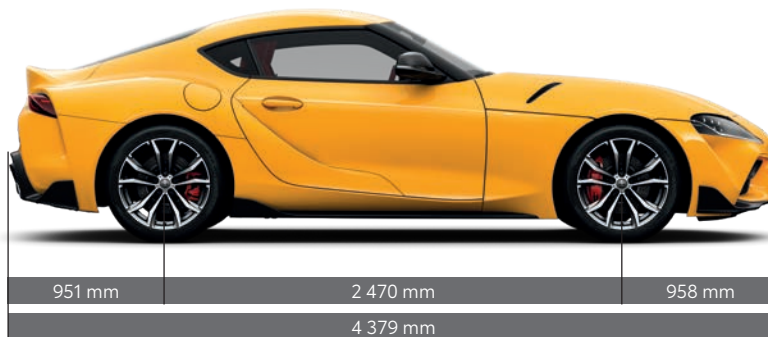
**Jante 19" Fuji en alliage forgé
noir mat
(5 doubles-branches)**

Fuji Speedway

| MOTEUR | 2.0 L TWIN-SCROLL TURBO | 3.0 L TWIN-SCROLL TURBO |
|---|-----------------------------|-------------------------|
| Type | B48B2001 | B58B30M1 |
| Énergie | Essence | |
| Cylindres (nombre / disposition) | 4 en ligne | 6 en ligne |
| Cylindrée (cm ³) | 1 998 | 2 998 |
| Injection | Injection directe | |
| Taux de compression | 10,2 : 1 | 11,0 : 1 |
| Alésage x course (mm x mm) | 82 x 94,6 | |
| Puissance maximale (ch) | 258 | 340 |
| Puissance maximale (kW à tr/min) | 190 à 6 500 | 250 à 6 500 |
| Couple maximal (Nm à tr/min) | 400/1 550 à 4 400 | 500/1 600 à 4 500 |
| CONSOUMMATIONS ET ÉMISSIONS* (1)(2)(3) | | |
| Consommations en conditions mixtes selon norme WLTP (L/100 km) | 7,4 - 7,5 | 8,2 |
| Émissions de CO ₂ en conditions mixtes selon norme WLTP (g/km) | 168 - 171 | 188 |
| Norme de dépollution | EURO 6 DG | |
| Émissions sonores (dB(A)) | 68 | 68 |
| PERFORMANCES | | |
| Vitesse maximale déclarée sur circuit (km/h) | 250 | |
| Accélération de 0 à 100 km/h (sec.) | 5,2 | 4,3 |
| TRANSMISSION | | |
| Boîte de vitesses | Automatique à huit rapports | |
| Roues motrices | Propulsion | |
| SUSPENSIONS | | |
| Avant | Type MacPherson | |
| Arrière | Multi-link | |
| FREINS | | |
| Avant | Disques ventilés | |
| Arrière | Disques ventilés | |
| CAPACITÉS | | |
| Poids total autorisé en charge (kg) | 1 710 | 1 815 |
| Poids à vide (kg) | 1 395 - 1 470 | 1 495 - 1 570 |
| Réservoir de carburant (L) | 52 | |
| Nombre de places | 2 | |

* Données en cours d'homologation. (1)(2)(3) Détails sur les procédures d'homologation en page 36.

| MOTEUR | 2.0 L TWIN-SCROLL TURBO | 3.0 L TWIN-SCROLL TURBO |
|---|-------------------------|-------------------------|
| DIMENSIONS INTÉRIEURES ET VOLUME DE CHARGEMENT | | |
| Largeur intérieure (mm) | | 1 460 |
| Hauteur intérieure (mm) | | 972 |
| Largeur du coffre (mm) | | 1 121 |
| Hauteur du coffre (mm) | | 387 |
| Volume du coffre, jusqu'au toit (L) | | 290 |
| DIMENSIONS EXTÉRIEURES | | |
| Longueur (mm) | | 4 379 |
| Largeur (mm) | | 1 854 |
| Hauteur (mm) | | 1 294 / 1 299* |
| Voie avant (mm) | | 1 594 |
| Voie arrière (mm) | | 1 589 |
| Porte-à-faux avant (mm) | | 958 |
| Porte-à-faux arrière (mm) | | 951 |
| Empattement (mm) | | 2 470 |
| Rayon de braquage (m) | | 11 |



| | TOYOTA GR SUPRA | GR SUPRA PACK PREMIUM | FUJI SPEEDWAY |
|--|-----------------------------|-----------------------------|------------------|
| LIGNE ET AÉRODYNAMIQUE | | | |
| Clignotants à LED intégrés aux rétroviseurs extérieurs | ● | ● | ● |
| Coques de rétroviseurs extérieurs noir mat | ● | ● | — |
| Coques de rétroviseurs extérieurs rouges | — | — | ● |
| Double sortie d'échappement en acier inoxydable brossé | ● | ● | — |
| Double sortie d'échappement chromée | — | — | ● |
| Étriers de freins rouges (avec logo SUPRA à l'avant) | ● (sur 3.0 l uniquement) | ● (sur 2.0 l et 3.0 l) | ● |
| Feux avant bi-LED | ● | ● | — |
| Feux de jour à LED | ● | ● | ● |
| Jante 18" Nakamura en alliage forgé finition bi-ton noire et polie | ● (sur 2.0 l uniquement) | ● (sur 2.0 l uniquement) | — |
| Jantes 19" Nordschleife en alliage forgé, finition noire et polie | ● (sur 3.0 l uniquement) | ● (sur 3.0 l uniquement) | — |
| Jantes 19" Fuji en alliage forgé, noir mat | — | — | ● |
| SÉCURITÉ ET CONDUITE | | | |
| 7 airbags (SRS) | ● | ● | ● |
| Affichage tête haute projeté (HUD) | — | ● | — |
| Allumage automatique des feux | ● | ● | ● |
| Avertisseur arrière de collision | ● | ● | ● |
| Capteur d'intrusion | ● | ● | ● |
| Commande de condamnation des portes | ● | ● | ● |
| Différentiel arrière | ● (sur 2.0 l) | — | — |
| Différentiel à glissement limité "Active Sports" | ● (sur 3.0 l) | ● (sur 2.0 l et 3.0 l) | ● |
| Direction assistée à démultiplication variable (VGRS) | ● | ● | ● |
| Écrous antivol | ● | ● | ● |
| Essuie-glaces adaptatifs avec détecteur de pluie | ● | ● | ● |
| Fermeture centralisée avec commande à distance | ● | ● | ● |
| Feux de virage adaptatifs | ● (sur 3.0 l uniquement) | ● (sur 3.0 l uniquement) | — |
| Gestion adaptative et automatique des feux de route | ● | ● | ● |

| | TOYOTA GR SUPRA | GR SUPRA PACK PREMIUM | FUJI SPEEDWAY |
|--|-----------------------------|-----------------------------|------------------|
| Indicateur de changement de vitesse (GSI) | ● | ● | ● |
| Indicateur de sous-gonflage des pneus | ● | ● | ● |
| Limiteur de vitesse adaptatif avec commandes au volant | ● | ● | ● |
| Ordinateur de bord avec écran couleur TFT 8,8" | ● | ● | ● |
| Pack Supra Safety + | | | |
| Alerte de franchissement de ligne avec aide au maintien dans la file et assistant de trajectoire | ● | ● | ● |
| Lecture des panneaux de signalisation | ● | ● | ● |
| Avertisseur d'angles morts (BSM) | ● (sur 3.0 l uniquement) | ● (sur 3.0 l uniquement) | — |
| Régulateur de vitesse | ● (sur 2.0 l uniquement) | ● (sur 2.0 l uniquement) | ● |
| Régulateur de vitesse adaptatif allant jusqu'à l'arrêt avec fonction Stop & Start | ● (sur 3.0 l uniquement) | ● (sur 3.0 l uniquement) | — |
| Système de précollision avec détection des piétons et des cyclistes | ● | ● | ● |
| Frein de parking électrique | ● | ● | ● |
| Palettes au volant | ● | ● | ● |
| Radars de stationnement avant et arrière | ● (sur 3.0 l uniquement) | ● (sur 3.0 l uniquement) | — |
| Rappel de ceinture oubliée (sièges avant) | ● | ● | ● |
| Réglage automatique de l'assiette des phares | ● | ● | ● |
| Rétroviseurs intérieur et extérieur électrochromatique | ● | ● | ● |
| Sélecteur du mode de conduite | ● | ● | ● |
| Signal automatique de freinage d'urgence (EBS) | ● | ● | ● |
| Suspension Variable Adaptative (AVS) | ● (sur 3.0 l uniquement) | ● (sur 2.0 l et 3.0 l) | ● |
| Système d'aide au stationnement intelligent avec détecteur d'obstacles et freinage d'urgence précollision (RCTA) | ● (sur 3.0 l uniquement) | ● (sur 3.0 l uniquement) | — |
| Système d'appel d'urgence automatique E-Call | ● | ● | ● |
| Système de démarrage sans clé Smart Entry & Start | ● | ● | ● |
| Système d'immobilisation avec radar de détection d'inclinaison | ● | ● | ● |

| | TOYOTA GR SUPRA | GR SUPRA PACK PREMIUM | FUJI SPEEDWAY |
|---|--------------------|-----------------------------|------------------|
| Système Stop & Start | ● | ● | ● |
| Systèmes de contrôle de motricité (TRC) et de stabilité (VSC) | ● | ● | ● |
| Troisième feu stop à LED | ● | ● | ● |

CONFORT et AGRÉMENT

| | TOYOTA GR SUPRA | GR SUPRA PACK PREMIUM | FUJI SPEEDWAY |
|--|-----------------------------|-----------------------------|------------------|
| 4 haut-parleurs | ● (sur 2.0 l uniquement) | — | ● |
| 10 haut-parleurs | ● (sur 3.0 l uniquement) | — | — |
| 12 haut-parleurs | — | ● | — |
| Boîte à gants éclairée | — | ● | — |
| Caméra de recul avec lignes de guidage | ● | ● | ● |
| Chargeur de smartphone* à induction | — | ● | — |
| Climatisation automatique bizona | ● | ● | ● |
| Commande d'ouverture du coffre depuis l'habitacle | ● | ● | ● |
| Compte-tours et indicateur de vitesse digitaux | ● | ● | ● |
| Console centrale avec insert façon carbone | ● | ● | — |
| Console centrale avec insert gris anthracite | — | — | ● |
| Crochet de filet à bagages | — | ● | — |
| Éclairage d'ambiance aux pieds | — | ● | — |
| Éclairage de coffre | ● | ● | ● |
| Éclairage de courtoisie dans les portes | — | ● | — |
| Essuie-glaces avec paramétrage de l'intermittence | ● | ● | ● |
| Filet porte-bagages | — | ● | — |
| Habillage du poste de conduite en cuir rouge | — | — | ● |
| Inserts chromés sur les aérateurs centraux et latéraux et sur les porte-gobelets avant | ● | ● | ● |
| Liseuses aux places avant | ● | ● | ● |
| Liseuses sur pare-soleil conducteur et passager | ● | ● | ● |
| Miroirs de courtoisie conducteur et passager | ● | ● | ● |
| Ouverture manuelle du hayon | ● | ● | ● |
| Pédaliers et repose-pied en aluminium, type sport | ● (sur 3.0 l uniquement) | ● | ● |

| | TOYOTA GR SUPRA | GR SUPRA PACK PREMIUM | FUJI SPEEDWAY |
|---|--------------------|-----------------------------|------------------|
| Phares à extinction différée (Follow me Home) | ● | ● | ● |
| Poches aumônières dans le dos des sièges avant | ● | ● | ● |
| Port USB (1,5 amp.) | ● | — | ● |
| Port USB (2,1 amp.) | — | ● | — |
| Porte-gobelets à l'avant | ● | ● | ● |
| Prise 12 V à l'avant | ● | ● | ● |
| Prise 12 V dans le coffre | — | ● | — |
| Radio digitale (DAB) | ● | ● | ● |
| Reconnaissance vocale avec commandes au volant | ● | ● | ● |
| Réglages multimédia avec commandes au volant | ● | ● | ● |
| Rétroviseurs chauffants, réglables et rabattables électriquement | ● | ● | ● |
| Rétroviseurs extérieurs à mémoire de réglages | ● | ● | — |
| Sellerie en cuir noir | — | ● | — |
| Sellerie en cuir noir et alcantara® microperforé | ● | — | — |
| Sellerie en cuir rouge et alcantara® microperforé | — | — | ● |
| Services connectés Toyota Supra Connect | ● | ● | ● |
| Seuils de portes en aluminium | ● | ● | ● |
| Sièges avant sport | ● | ● | ● |
| Sièges conducteur et passager avant chauffants | ● | ● | ● |
| Sièges conducteur et passager avant coulissables et inclinables électriquement (mémoire des réglages côté conducteur) | — | ● | — |
| Sièges conducteur et passager avant réglables manuellement (sur 2.0 l) et électriquement (sur 3.0 l) | ● | ● | ● |
| Sièges conducteur et passager avant avec réglages lombaires électriques | — | ● | — |
| Système audio Premium JBL® | — | ● | — |
| Système de navigation | ● | ● | ● |
| Système de téléphonie Bluetooth* avec commandes au volant | ● | ● | ● |
| Volant en cuir | Noir | Noir | Rouge et noir |
| Volant réglable manuellement | ● | ● | ● |

● De série — Indisponible *Appareils non-fournis.

TOUTE LA QUALITÉ ET LES SERVICES TOYOTA POUR PROFITER PLEINEMENT DE VOTRE TOYOTA GR SUPRA

TOYOTA GARANTIE : Toyota garantit les pièces et la main-d'œuvre sur ses véhicules neufs, soit pendant 3 ans, soit les premiers 100 000 km, la première de ces deux limites atteinte. De plus, la carrosserie de la Toyota GR Supra est garantie contre toute perforation due à la corrosion pendant 12 ans. Les garanties **Confort Extracare** vous permettent de prolonger votre tranquillité jusqu'à 6 ans ou 200 000 km (au premier des 2 termes échu). Conditions disponibles auprès de votre distributeur ou réparateur agréé.



TOYOTA PIÈCES D'ORIGINE : la qualité des pièces d'origine. Garantir à notre clientèle la qualité, la sécurité et la fiabilité de toutes les pièces d'origine par notre signature constructeur "Pièces d'Origine Toyota". Testées et contrôlées pour votre sécurité, les "Pièces d'Origine Toyota" sont garanties un an dans le réseau Toyota.



Toyota financement vous propose une gamme complète de produits financiers : Start Confort, crédit classique, location longue durée... pour répondre au mieux à vos besoins personnels ou professionnels. Rendez-vous chez votre concessionnaire Toyota ou sur le site www.toyota-financement.fr pour plus d'informations.

TOYOTA ENVIRONNEMENT applique le décret relatif à la construction des véhicules et à l'élimination des véhicules hors d'usage. Pour plus d'informations, connectez-vous sur le site www.toyota.fr



TOYOTA EUROCARE, c'est notre engagement et celui de notre réseau de vous assister et vous dépanner 24 H sur 24 pendant 3 ans (kilométrage illimité). Où que vous soyez en France ou en Europe, nous garantissons efficacité d'action et la prise en charge la plus complète (vous référer aux conditions d'assistance de votre livret eurocare). Pour bénéficier de Toyota eurocare, téléphonez au : **0 800 808 935** Service & appel gratuits

TOYOTA RELATIONS CLIENTÈLE

Composez le : **0 800 869 682** Service & appel gratuits
du lundi au vendredi de 9 h à 12 h et de 14 h à 18 h, le samedi de 9 h à 12 h et de 14 h à 17 h.



Toyota assurances vous propose des contrats d'assurance compétitifs adaptés à vos besoins et vous simplifie toutes vos démarches. Pour obtenir un devis, contactez-nous chez votre concessionnaire Toyota le plus proche et / ou téléphonez au : **0 800 59 69 79** Service & appel gratuits

TOYOTA DUOTECH SERVICE L'entretien complet de votre véhicule en 1 heure top chrono.

- Un rendez-vous à l'heure de votre choix.
- Un entretien complet, un tarif tout compris, lavage inclus.
- Compatible avec les prestations de maintenance LLD.
- Pour plus d'informations, connectez-vous sur le site www.toyota.fr





Pour plus d'informations, rendez-vous
sur notre site : toyota.fr/supra



Pour plus d'informations
sur la Toyota GR Supra,
scannez ce code QR avec
votre smartphone.

⁽²⁾ Valeurs déterminées sur la base du nouveau cycle d'homologation WLTP ("Procédure d'essai harmonisée au niveau mondial pour les véhicules légers"). Depuis le 1^{er} septembre 2018, la procédure d'homologation WLTP remplace la procédure européenne NEDC en place depuis 1992. Les essais menés dans ce cadre afin de mesurer de manière harmonisée la consommation de carburant et les émissions de CO₂ des différents véhicules sont toujours effectués en laboratoire, sur des bancs à rouleaux ; leurs paramètres sont toutefois plus représentatifs des conditions réelles d'utilisation des véhicules au quotidien ainsi que des technologies actuelles. La procédure WLTP tient compte également du niveau de finition ainsi que des équipements optionnels montés sur les différents véhicules neufs. Afin de tenir compte des différences de mesure des consommations de carburant et d'émissions de CO₂ entre les procédures NEDC et WLTP, la Commission Européenne a défini une méthode de corrélation de ces valeurs. Les valeurs corrélées indiquées dans ce tarif correspondent aux valeurs mixtes corrélées les plus faibles pour la famille de véhicules à laquelle appartient le véhicule. En France et jusqu'à ce que les données d'émissions de CO₂ déterminées pour chaque véhicule neuf de manière unitaire au moyen de la procédure WLTP soient disponibles dans les systèmes servant à l'immatriculation des véhicules (soit jusqu'au 29 février 2020), les certificats d'immatriculation des véhicules neufs homologués selon WLTP font apparaître la seule valeur de CO₂ mixte corrélée la plus faible pour la famille de véhicules à laquelle appartient le véhicule considéré.

En cohérence avec l'avis émis par le Ministère de la Transition écologique et solidaire (publié au Journal Officiel de la République française n° 23 du 27 janvier 2019) sur la prise en compte du nouveau cycle d'essai WLTP pour la mesure du CO₂ des véhicules légers et le projet de loi de finances pour 2020, dès le 1^{er} mars 2020, ce sont les valeurs d'émissions WLTP figurant sur le certificat de conformité électronique (le COC) du véhicule considéré qui seront prises en compte pour les dispositifs fiscaux automobiles associés à l'immatriculation des véhicules et se référant à leurs émissions de CO₂ (g/km). Au regard de cette situation d'ensemble, il va de soi que toute différence constatée entre les différentes valeurs ne saurait en elle-même nullement préjuger ou être assimilée à un quelconque défaut de conformité des véhicules concernés. De manière générale, l'attention du lecteur est attirée sur le fait que la consommation réelle varie quoi qu'il arrive en fonction du profil individuel de conduite et de nombreux autres facteurs tels que l'état de la route, les conditions de circulation, l'état du véhicule, la pression des pneumatiques, les conditions climatiques, la charge du véhicule, etc. Pour obtenir de plus amples informations sur les facteurs pouvant entraîner des variations, consultez le site toyota.fr.

⁽³⁾ Valeurs théoriques issues d'un protocole de mesure harmonisé. Pour obtenir de plus amples informations sur les facteurs pouvant entraîner des variations, consultez toyota.fr.

⁽⁴⁾ Valeurs WLTP selon finitions, motorisations et jantes (hors équipements supplémentaires et/ou des options).

Importateur Distributeur exclusif Toyota France - 20, boulevard de la République - 92420 Vaucresson - Tél. : 01 47 10 81 00 - Société par Actions Simplifiée au capital de 2 123 127 Euros - 712 034 040 R.C.S. Nanterre - Siret 712 034 040 00 154. Les caractéristiques et équipements des modèles présentés dans cette brochure sont donnés à titre indicatif. Les spécifications (poids et dimensions) peuvent varier selon l'évolution des produits. Toyota France se réserve le droit de les modifier sans préavis. Les véhicules peuvent être présentés équipés d'un certain nombre d'options et accessoires dont vous trouverez le détail dans le tableau des spécifications. Les techniques d'impression peuvent modifier légèrement les couleurs réelles des carrosseries (Photos non contractuelles). Imprimé en France, sur du papier issu de forêts gérées durablement et de sources contrôlées. © Toyota RCS Nanterre 712 034 040 - Agence IROISE RCS Paris B 998 610 810
Photothèque TOYOTA - Réf. **FNGPU A0170** - 12/2020 - 3 000 ex - Toute reproduction interdite.



PEFC 10-31-3162 / Certifié PEFC / pefc-france.org



Partenaire Olympique et Paralympique de l'Équipe de France