

FORD ECOSPORT



Go Further



Visionnaire. Ingénieux. Remarquable.
Chaque véhicule porte sa signature.

Henry Ford



Accédez à d'autres contenus en ligne. Utilisez l'application appropriée sur votre smartphone ou votre tablette pour scanner les codes QR de cette brochure.



360°



Prenez de la hauteur.

La position de conduite surélevée du Ford EcoSport est idéale et vous offre une parfaite visibilité.

Ajoutez à cela 200 mm de garde au sol et vous franchirez les obstacles en toute sérénité.

Le modèle présenté p.2 et ci-contre est un EcoSport Titanium avec options.



« Appeler Aurélie »

« Aléatoire »

« Lire message »

« Appeler bureau »

« Jouer artiste Rihanna »



« Appeler Christophe »

« Appeler maison »

« Applications disponibles »

« Quelle est cette chanson ? »

Les mains sur le volant. Les yeux sur la route.

Ford SYNC avec AppLink* vous permet de commander les principales fonctions de votre téléphone ou de votre lecteur MP3 par de simples commandes vocales. De la même manière, grâce à la technologie AppLink*, vous pourrez contrôler les applications de votre smartphone à la voix.



*Requiert un téléphone portable compatible. Pour une liste complète des applications compatibles AppLink, veuillez consulter le site www.ford.fr ou le **catalogue des applications Ford** disponible dans les points de vente iOS et Android. La fonction SYNC avec AppLink n'est pas prise en charge dans toutes les langues européennes.

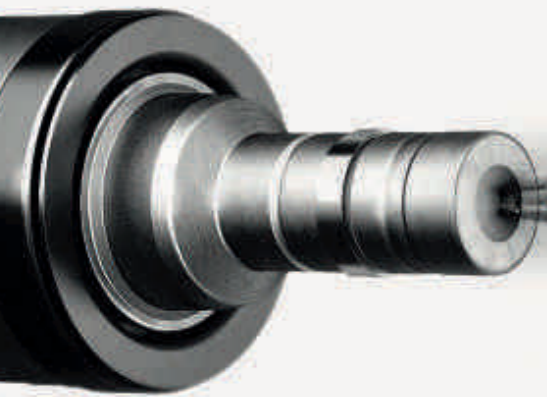
Le modèle présenté p.9 est un EcoSport Titanium avec options.

Vous êtes aux commandes.

L'habitacle fonctionnel du Ford EcoSport dispose d'un grand nombre de technologies vous facilitant le quotidien.

Le volant multifonctions, notamment, vous permet de commander les fonctions multimédia et le régulateur de vitesse sans lâcher le volant.





Ford 1.0 EcoBoost, Moteur International de l'année 2014

Le moteur 1.0 EcoBoost offre l'agrément d'une puissante motorisation essence combiné à la consommation d'un moteur Diesel. Ce résultat est obtenu grâce à un turbocompresseur, une injection directe et un calage variable de la distribution. Elu moteur international de l'année en 2011 et ce, pendant 3 années consécutives, le moteur 1.0 EcoBoost associe performance et économie.



Powered by **FORD EcoBoost**



Plus puissant. Plus propre. Plus économique.

Grâce à la **technologie Ford EcoBoost**, le moteur essence 1.0 EcoBoost 125 ch offre une puissance supérieure à certains moteurs de plus grande cylindrée, tout en consommant moins de carburant et en émettant moins de CO₂.

Le moteur Diesel 1.5 TDCi 95 ch est encore plus économique, avec seulement 4.4l au 100 km et des émissions de CO₂ de 115 g/km d'émissions de CO₂. (Le modèle présenté ci-contre est un EcoSport Titanium avec options.)



Conçu pour vous.

Le Ford EcoSport est taillé pour tous vos déplacements. Son espace de chargement est aussi propice aux vacances en famille qu'aux week-ends improvisés. Sa banquette inclinable et rabattable d'une main ainsi que ses nombreux rangements vous offrent tout l'espace dont vous avez besoin.

Le modèle présenté p.14 et p.17 est un EcoSport Titanium avec options.





Aventurier. Tout comme vous.



Trend

- Accoudoir sur siège conducteur
- Air conditionné manuel
- Airbags frontaux, latéraux (thorax), rideaux et genoux conducteur
- Banquette inclinable et rabattable d'une main - 60/40
- Boîte à gants réfrigérée
- Colonne de direction réglable en hauteur et en profondeur
- Désactivation de l'airbag passager
- Eclairage de courtoisie avant, arrière et du coffre
- Indicateur de changement de vitesse
- Ordinateur de bord
- Pare-soleil conducteur et passager avec miroir
- Poches aumônières au dos des sièges passager et conducteur
- Prise 12 V
- Range-lunettes
- Siège conducteur réglable avant/arrière et en hauteur manuellement
- Siège conducteur avec réglage lombaire
- Siège passager réglable avant/arrière
- Tapis de sol avant et arrière
- Tiroir de rangement sous siège passager
- Volant multifonctions gainé cuir*

*Retrouvez sur www.ford.fr plus de détails sur le cuir utilisé dans nos véhicules.



Audio Pack 2 : Radio CD/MP3, 6 HP, Prises AUX/USB
(En option)



Air conditionné manuel
(De série)



Titanium

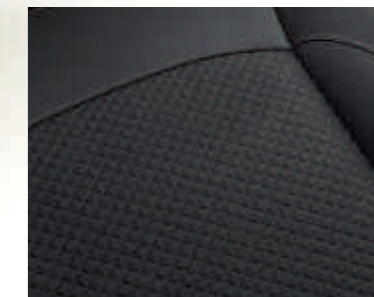
Equipements supplémentaires par rapport à Trend

- Aide au stationnement arrière
- Air conditionné automatique
- Allumage automatique des feux et des essuie-glace avant
- Audio Pack 2 (Radio CD/MP3, 6 haut-parleurs, prises AUX/USB, Ford SYNC avec AppLink, Bluetooth® et commandes vocales)
- Barres de toit façon aluminium
- Feux antibrouillard avant
- Feux de jour (intégrés aux feux antibrouillard)
- Jantes alliage 16"
- KeyFree avec bouton de démarrage Ford Power
- Poignées de portes couleur carrosserie
- Régulateur de vitesse
- Rétroviseur intérieur électrochromique
- Rétroviseurs extérieurs réglables électriquement couleur carrosserie
- Sellerie Cuir# / Tissu teinte Noir Charcoal
- Signature LED
- Vitres teintées



360°

*Retrouvez sur www.ford.fr plus de détails sur le cuir utilisé dans nos véhicules.
Le visuel ci-contre présente l'intérieur du Ford EcoSport Titanium sans régulateur de vitesse. En France, le régulateur de vitesse est bien de série sur la finition Titanium.



Sellerie Cuir[#]/Tissu
(De série)



KeyFree - Entrée et démarrage mains libres
(De série)

Le plaisir dans le moindre détail

KeyFree : Entrée et démarrage mains libres.

Il vous suffit d'avoir votre clé dans votre sac ou votre poche pour verrouiller ou déverrouiller le véhicule. Une fois à l'intérieur, vous pouvez démarrer d'une simple pression sur le bouton Ford Power. (de série sur Titanium)



Air conditionné automatique

Définissez la température idéale pour vous et vos passagers. (de série sur Titanium)



Pommeau de levier de vitesses gainé de cuir#

Ajoute une touche d'élégance à un intérieur déjà raffiné.



Boîte à gants réfrigérée

Peut contenir jusqu'à six cannettes de 33cl et les conserve au frais.



Roues et Jantes



Jantes acier avec enjoliveurs 16"
(de série sur Trend)



Jantes alliage 16" 6x2 branches
(de série sur Titanium, en option sur Trend et
en accessoire)



Jantes alliage 17" 5 branches
(option sur Titanium et en accessoire)

Roues et jantes	Trend	Titanium
Jantes acier avec enjoliveurs 16" avec pneus 205/60 R16	●	-
Jantes alliage – 16" 6x2 branches avec pneus 205/60 R16	○	●
Jantes alliage – 17" 5x2 branches avec pneus 205/50 R17	-	○
Kit de réparation pneumatique	●	●
Roue de secours apparente sur la porte du coffre avec cache roue	○	○

● = de série, ○ = en option, □ = équipement disponible dans un pack d'options.

Remarque : les jantes et pneus 17" disponibles sur le Ford EcoSport sont prévus pour délivrer des sensations de conduite plus sportives par rapport aux jantes standard 16". Le confort est également plus ferme.



Signature LED

Contours de calandre chromés et barres chromées*

Feux antibrouillard avant avec cerclage chromé*

*De série sur Titanium.

Equipements extérieurs

	Trend	Titanium
Style extérieur		
Barres de toit – façon aluminium	○	●
Calandre supérieure chromée	-	●
Calandre inférieure chromée	-	●
Insert façon aluminium sur le pare-chocs avant et arrière	-	●
Pare-chocs avant – Couleur carrosserie avec jupe sombre	●	●
Pare-chocs arrière – Couleur carrosserie avec jupe sombre	●	●
Poignée de hayon chromée	●	●
Vitres arrière surteintées	○	○
Fonctionnalités extérieures		
Aide au stationnement arrière	-	●
Allumage automatique des feux et des essuie-glaces avant	-	●
Feux anti-brouillard avant avec cerclage chromé	-	●
Feux antibrouillard avant avec cerclage noir	●	-
Rétroviseurs extérieurs à réglage électrique	●	●
Rétroviseurs extérieurs chauffants - Inclus dans le Pack Hiver	□	□
Signature LED	●	●

● = de série, ○ = en option, □ = équipement disponible dans un pack d'options.

Equipements intérieurs

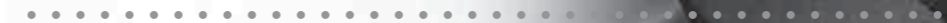
Style intérieur	Trend	Titanium
Colonne de direction – Réglable en hauteur et profondeur	●	●
Pommeau de levier de vitesses gainé cuir*	●	●
Rétroviseur intérieur photosensible	-	●
Tapis de sol – Avant et arrière	●	●
Volant – 3 branches, gainé cuir*	●	●

● = de série, ○ = en option, □ = équipement disponible dans un pack d'options. *Retrouvez sur www.ford.fr plus de détails sur le cuir utilisé dans nos véhicules.

Chaque chose à sa place

De nombreux compartiments de rangement pour vous aider à maintenir l'habitacle de votre EcoSport propre et soigné.

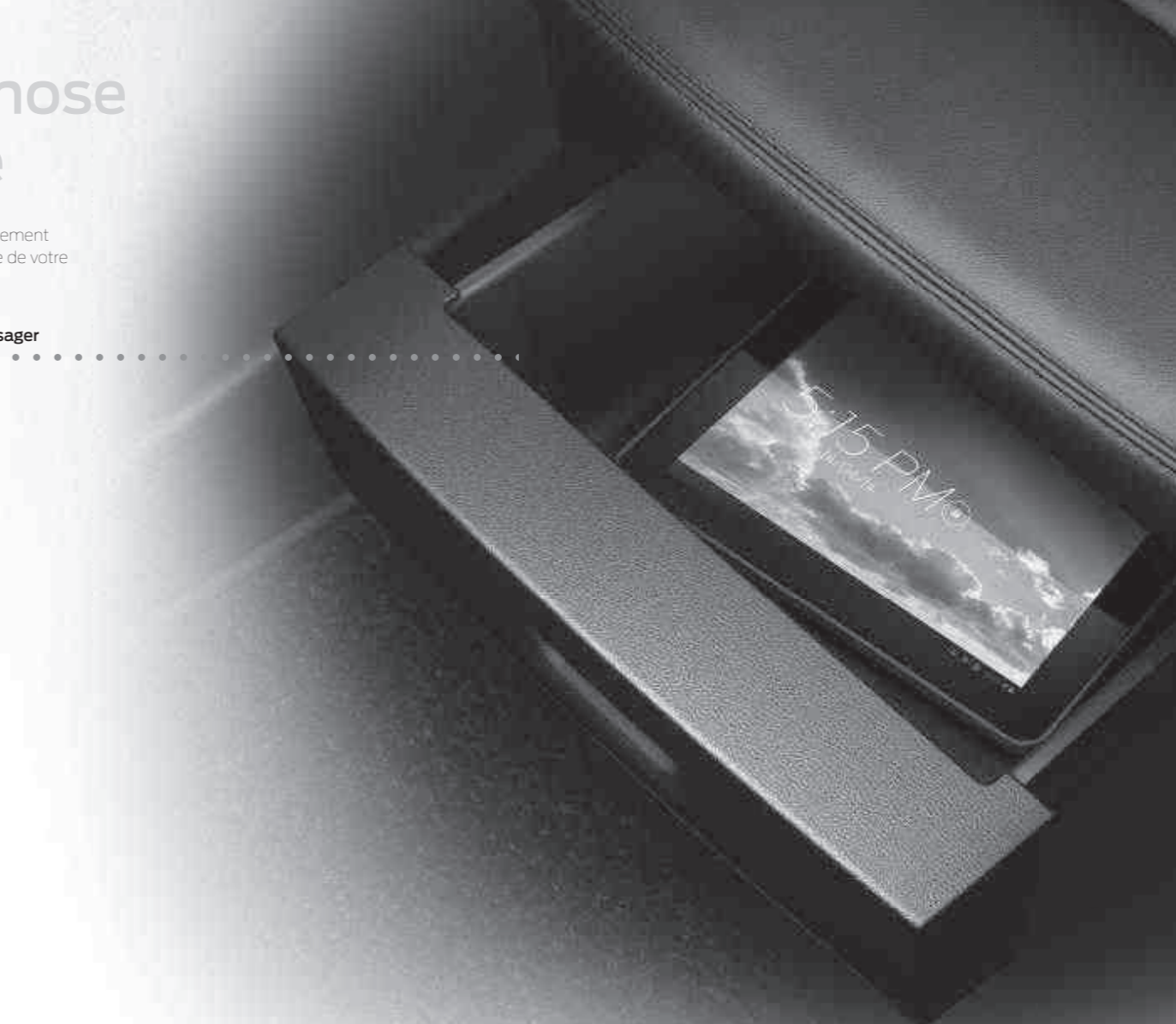
Tiroir de rangement sous siège passager



Rangement de console centrale

Range-lunettes

Porte-gobelets



Restez connecté

Grâce à la connectivité intégrée du Ford EcoSport, connectez vos périphériques pour profiter de vos musiques préférées et restez en contact avec le monde extérieur.



Commandes radio au volant

Gardez vos mains sur le volant et réglez votre lecteur MP3 sur la piste de votre choix.



Connectivité USB

Connectivité intégrée* pour votre iPod®, lecteur MP3 ou clé USB. Vous permet d'écouter votre musique et de piloter votre périphérique via le système audio du véhicule.

*La connectivité iPod® est uniquement disponible avec le système Ford SYNC. iPod® et iPhone® sont des marques commerciales d'Apple Inc.



Système de haut-parleurs

Quatre haut-parleurs (deux à l'avant et deux à l'arrière) ainsi que deux haut-parleurs d'aigües confèrent à votre musique l'intensité qu'elle mérite. (de série sur Titanium)





Equipements intérieurs

Systèmes audio et de communication

Système audio : radio/CD avec prise USB

Audio Pack 2 : Radio CD/MP3, 6 haut-parleurs, prises auxiliaire et USB, écran matriciel 4.2", commandes au volant, – Ford SYNC avec AppLink, Bluetooth® et commandes vocales

Audio Pack Sony Nav: Radio CD/MP3, 6 haut-parleurs SONY, prises auxiliaire et USB, écran matriciel 5", commandes au volant, système de navigation – Ford SYNC avec AppLink, Bluetooth® et commandes vocales (Disponible à partir du premier trimestre 2016)

Ventilation et climatisation

Air conditionné manuel

Air conditionné automatique

● = de série, ○ = en option, □ = équipement disponible dans un pack d'options. *Retrouvez sur www.ford.fr plus de détails sur le cuir utilisé dans nos véhicules.

Note : la marque et le logo Bluetooth sont la propriété de Bluetooth SIG, Inc et tout usage de ces marques par Ford Motor Company est accordé sous licence. Les autres marques et noms commerciaux sont ceux de leurs propriétaires respectifs.

Trend
Titanium

● -

○ ●

- ○

● -

- ●

Créer l'environnement parfait

Air conditionné automatique

Pour que vous et vos passagers profitiez d'une température idéale à l'intérieur du véhicule, la température peut être réglée entre 16°C et 28°C. Des capteurs embarqués mesurent et maintiennent la température sélectionnée. (de série sur Titanium)

Eclairage de courtoisie avec fonction d'extinction différée à l'avant et à l'arrière

L'éclairage de courtoisie à extinction différée crée une atmosphère agréable et vous donne le temps de vous installer confortablement dans le véhicule.

Le modèle présenté ci-contre est un EcoSport Titanium avec options dont l'Audio Pack Sony Nav qui sera disponible à partir du premier trimestre 2016



Equipements intérieurs

	Trend	Titanium
Equipements de confort		
Boîte à gants réfrigérée	●	●
Caméra de recul (Disponible à partir du premier trimestre 2016)	-	○
Eclairage de courtoisie – avant, arrière et du coffre	●	●
Indicateur de changement de vitesse	●	●
KeyFree – entrée et démarrage mains libres	-	●
Ordinateur de bord	●	●
Pack Hiver : sièges avant chauffants, pare-brise chauffant et rétroviseurs extérieurs chauffants	-	○
Pare-brise chauffant	□	□
Prise 12 V	●	●
Vitres avant et arrière électriques (à impulsion côté conducteur)	●	●
Sièges		
3 ^{ème} appuie-tête arrière	●	●
Accoudoir sur siège conducteur	●	●
Banquette inclinable et rabattable d'une main 60/40	●	●
Sellerie Tissu	●	-
Sellerie Cuir [®] /Tissu	-	●
Sellerie Cuir [®]	-	○
Poches aumônières au dos des sièges passager et conducteur	●	●
Sièges avant chauffants	□	□
Siège conducteur avec réglage lombaire	●	●
Siège conducteur réglable avant/arrière et en hauteur manuellement	●	●
Siège passager réglable avant/arrière	●	●
Tiroir de rangement sous siège passager	●	●

Equipements intérieurs

	Trend	Titanium
Coffre		
Crochet d'arrimage	●	●
Cache-bagages	●	●

● = de série, ○ = en option, □ = équipement disponible dans un pack d'options. *Retrouvez sur www.ford.fr plus de détails sur le cuir utilisé dans nos véhicules.

Banquette rabattable et basculable d'une main

Banquette rabattue, l'espace de chargement atteint 1 238 litres. Les dossiers des sièges arrière peuvent également être inclinés pour plus de modularité.



Technologie utile

L'EcoSport dispose d'équipements conçus pour vous rendre la vie plus facile et plus sûre.

1. Extinction différée des phares

Les phares restent allumés quelques secondes après le verrouillage des portières pour vous éclairer le chemin jusqu'à votre porte d'entrée.

2. Indicateur de changement de vitesse

Vous aide à limiter la consommation de carburant en signalant le moment opportun pour les changements de vitesse.

3. Aide au stationnement arrière

Des signaux sonores vous aident à vous garer dans les espaces les plus réduits. (de série sur Titanium)

4. Ford SYNC avec AppLink*

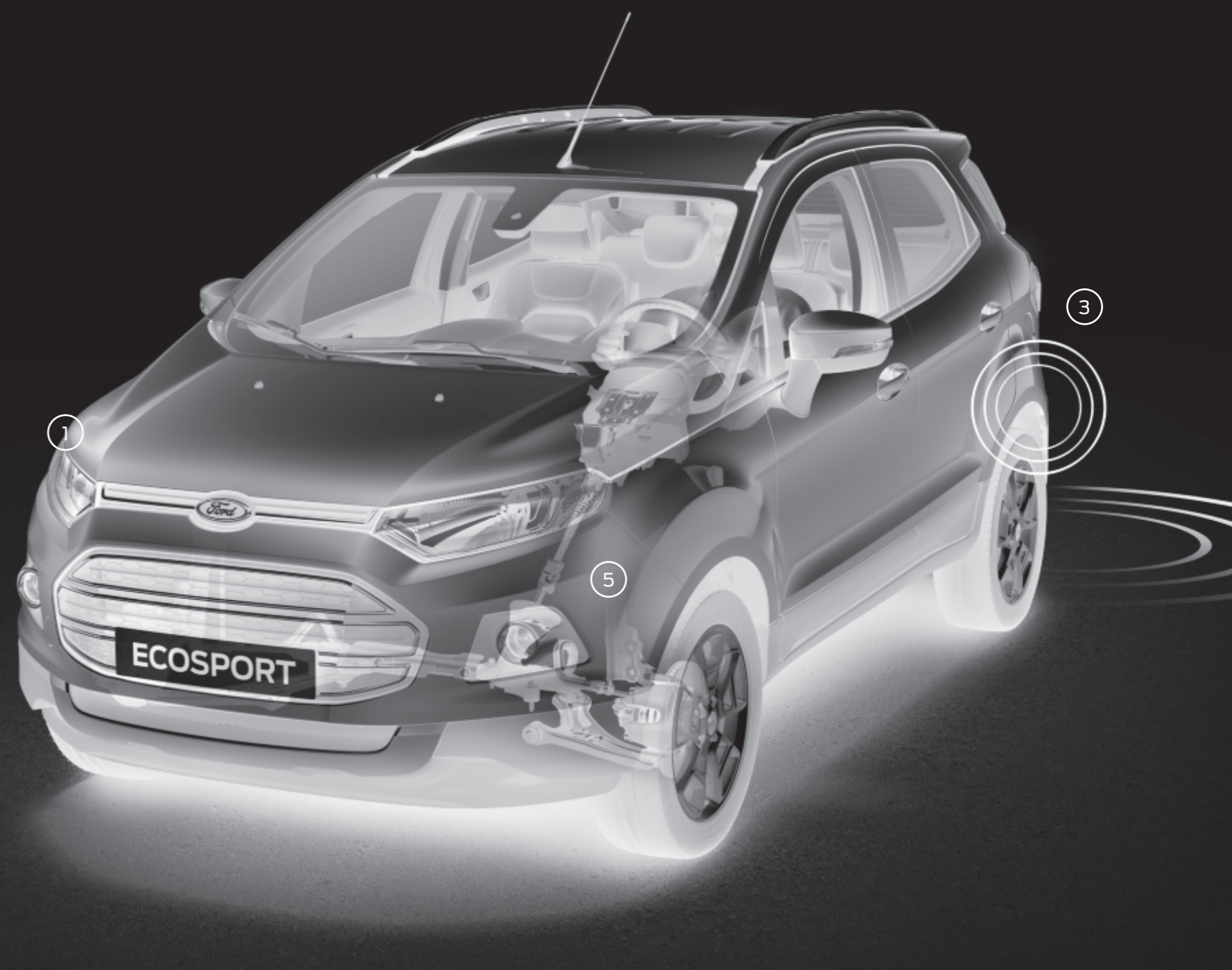
Système de connectivité embarquée, Ford SYNC vous permet de piloter les principales fonctions de votre téléphone compatible Bluetooth® ou de votre lecteur MP3 par de simples commandes vocales. (de série sur Titanium)

5. Direction assistée électrique (EPAS)

Pendant les manoeuvres, l'assistance est maximale pour minimiser l'effort à fournir sur le volant. Une fois sur la route, elle se durcit juste assez pour des sensations et une maîtrise optimales.

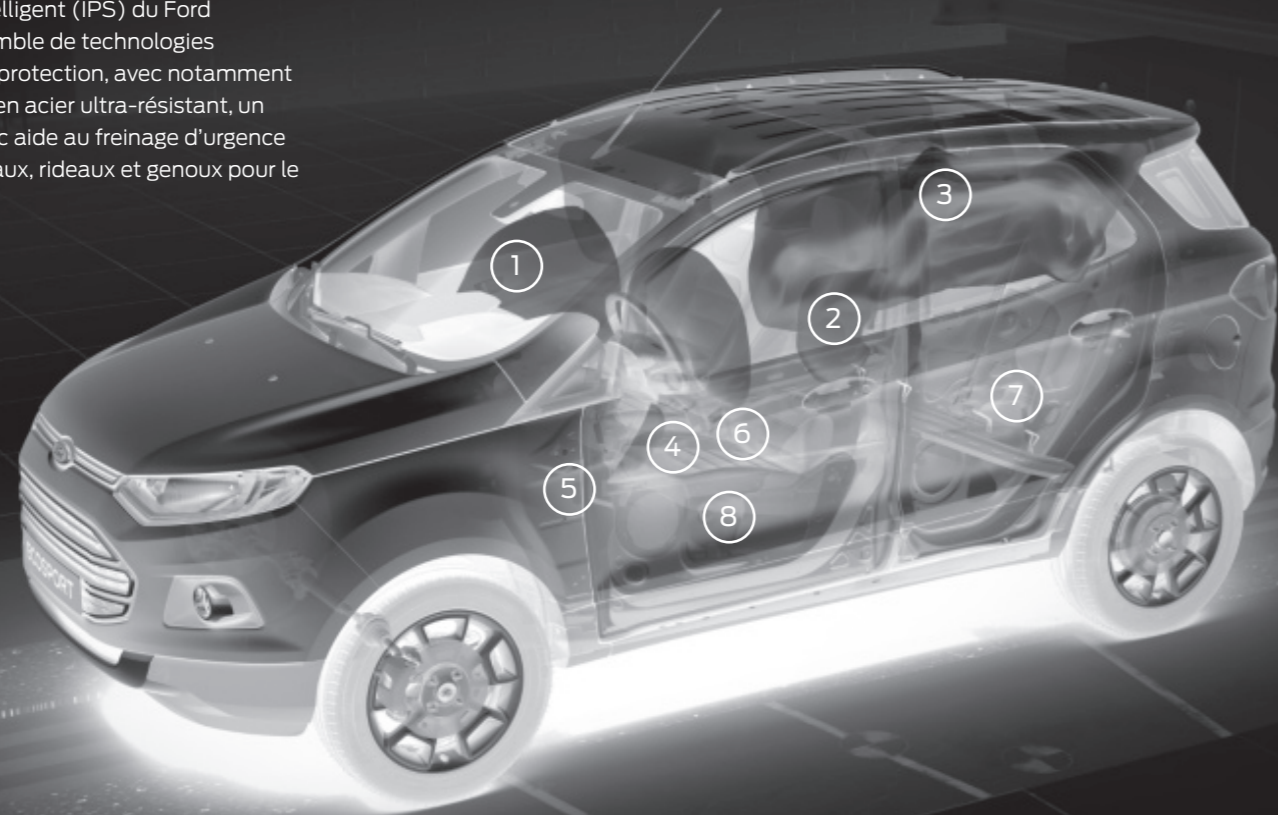
Remarque : La marque et les logos Bluetooth® sont la propriété de Bluetooth SIG, Inc. L'utilisation de ces marques par Ford Motor Company Limited et ses filiales fait l'objet d'une licence. Les autres marques et noms commerciaux sont ceux de leurs propriétaires respectifs.

Remarque : l'utilisation par le conducteur d'un téléphone mobile (ou dispositif similaire) autre que de type mains libres pendant la conduite est interdite par la loi.



Système de protection intelligent (IPS)^o

Le système de protection intelligent (IPS) du Ford EcoSport comprend un ensemble de technologies avancées pour garantir votre protection, avec notamment une cellule de sécurité rigide en acier ultra-résistant, un système de freinage ABS avec aide au freinage d'urgence et des airbags frontaux, latéraux, rideaux et genoux pour le conducteur.



Le système IPS du Ford EcoSport se compose des éléments suivants :

- | | | |
|---|--|---|
| 1. Airbags frontaux conducteur et passager avant* avec airbag passager désactivable | 4. Airbag genoux pour le conducteur | 6. Ceintures de sécurité trois points et enrouleurs inertiels à toutes les places avec prétensionneurs et limiteurs de charge sur les sièges avant. |
| 2. Airbags latéraux conducteur et passager avant | 5. Structure de caisse robuste optimisée par ordinateur avec cellule de survie ultrarigide et zones de déformation | 7. Fixations ISOFIX pour siège enfant aux places latérales |
| 3. Airbags rideaux pour les occupants des places avant et latérales arrière | | 8. Sièges anti-sous marinage |

*Remarque : Ne jamais placer un siège de sécurité enfant dos à la route sur le siège passager avant d'un véhicule Ford dont l'airbag frontal passager n'est pas désactivé. Pour un transport en toute sécurité un enfant doit être installé dans un siège adapté correctement fixé sur la banquette arrière.

^oUtilise des capteurs.

Sécurité et protection

	Trend	Titanium
Sécurité et aide à la conduite		
2 fixations ISOFIX aux places arrière	●	●
ABS avec aide au freinage d'urgence et anti-patinage	●	●
Airbag genoux conducteur	●	●
Airbags frontaux, latéraux et rideaux	●	●
Alerte de ceinture de sécurité – Conducteur et passager	●	●
Alerte de dégonflage des pneumatiques	●	●
Désactivation de l'airbag passager	●	●
Système de Protection Intelligent (IPS)	●	●

● = de série, ○ = en option, □ = équipement disponible dans un pack d'options.

***Note: Ne jamais placer un siège enfant ou un siège bébé dos à la route sur le siège passager sans avoir au préalable déconnecté l'airbag passager. L'endroit le plus sûr pour vos enfants est le siège arrière où ils doivent être attachés correctement.**

Comme dans l'industrie aérospatiale



Coque haute résistance

Cinquante pour cent environ de la structure de caisse du Ford EcoSport se constitue d'acier ultra-résistant, tel que l'acier au bore, matériau utilisé dans les programmes spatiaux à travers le monde. La coque est ainsi d'une résistance extrême, tout en restant légère.

Sécurité et protection

	Trend	Titanium
Protection du véhicule		
Alarme périmétrique	●	●
Sécurité enfant sur portes arrière	●	●
Verrouillage centralisé	●	●

● = de série, ○ = en option, □ = équipement disponible dans un pack d'options.

Équipements mécaniques

	Trend	Titanium
Direction et freinage		
Direction assistée électrique (EPAS)	●	●
Suspension		
Suspension avant – Suspension avant indépendante de type Mac Pherson avec barre anti-roulis	●	●
Suspension arrière – Suspension semi-indépendante	●	●

● = de série, ○ = en option, □ = équipement disponible dans un pack d'options.

PowerShift = le confort d'une boîte automatique + les performances d'une boîte manuelle

La boîte PowerShift offre la combinaison idéale entre le confort d'une transmission automatique et les performances d'une transmission manuelle. Cette transmission automatique à 6 rapports pré-sélectionne le rapport suivant au moment adéquat pour des changements de rapports rapides, sans interruption du flux de puissance. Le mode manuel vous permet de changer de rapport d'une simple pression sur un bouton, sans débrayer.



Consommation et performances

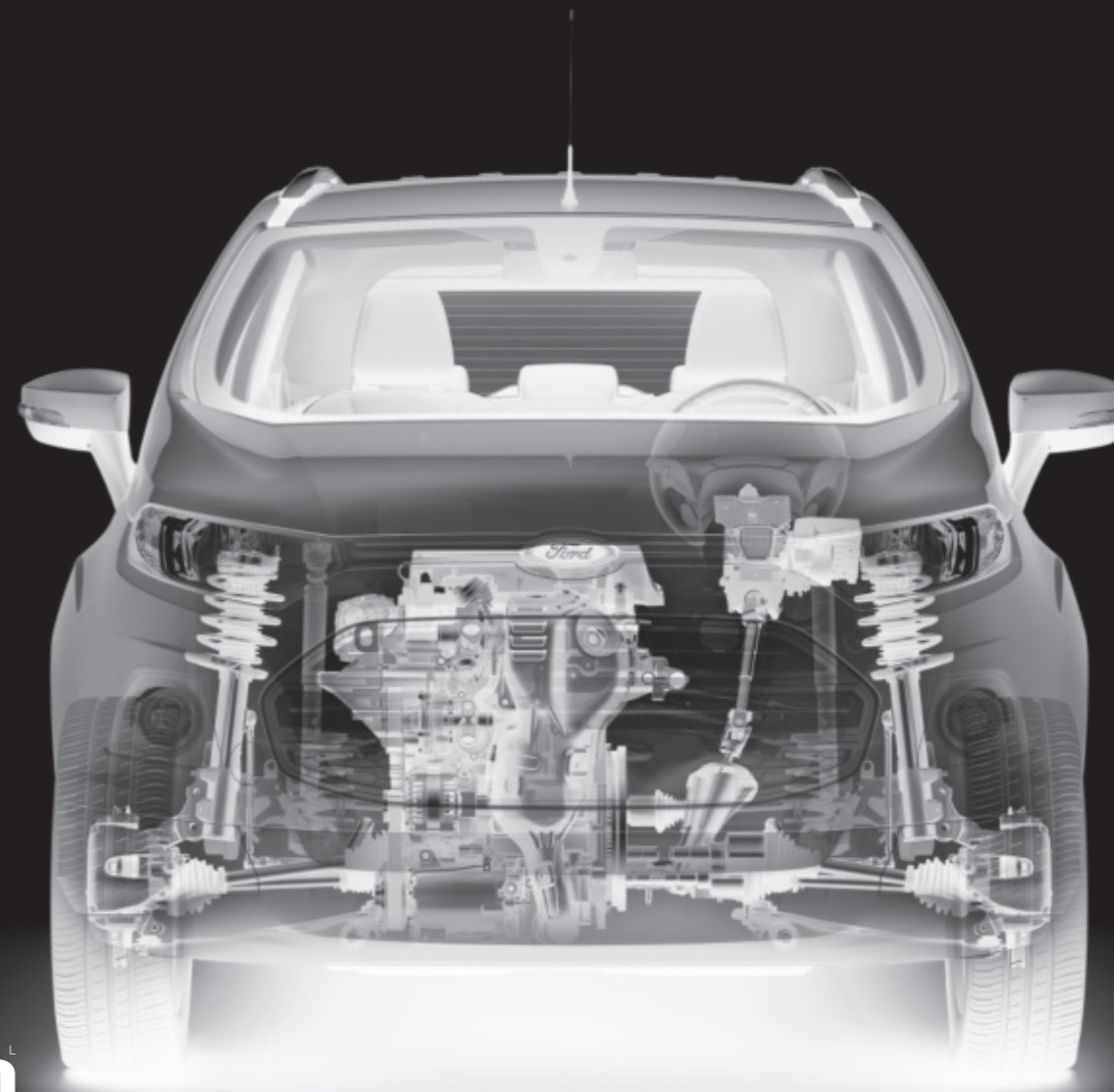
	Transmission	Traction	Puissance maxi (ch)	Couple maximum (Nm)	Emissions de CO ₂ (g/km) ⁹⁹	Consommation (L/100 km) ⁹⁸			Performances ⁹			
						Urbaine	Extra-urbaine	Combinée	Vitesse maxi sur circuit (km/h)	0-100 km/h (sec)	50-100 km/h (sec)*	
Mini SUV												
1.0 EcoBoost 125 ch	Manuelle	4x2	125	170	125	6.6	4.7	5.4	180	12.7	12.8	
1.5 Ti-VCT 112 ch	PowerShift	4x2	112	140	149	7.9	5.3	6.3	172	14.1	-	
1.5 TDCi 95 ch	Manuelle	4x2	95	215	115	4.8	4.3	4.4	160	14	13.1	

*En 4^{ème}. ⁹Tests réalisés par Ford. ⁹⁸Les valeurs de rejet de CO₂ et de consommation de carburant indiquées dans le tableau sont évaluées conformément aux exigences techniques et aux prescriptions prévues par les Règlements Européens 715/2007/CE et 692/2008/CE modifiés. Ces valeurs sont propres à un type de véhicule et non pas à un véhicule en particulier. La procédure de test standard appliquée ici permet de comparer différents véhicules et différentes marques. Tous ces tests sont effectués sur des véhicules d'entrée de gamme équipés de jantes et de pneus standards. La consommation réelle de carburant varie selon le véhicule, son niveau d'équipement (finition, options), l'utilisation d'accessoires, le comportement du conducteur et d'autres éléments non techniques. L'utilisation du carburant E85 peut entraîner une surconsommation. Le CO₂ est le principal gaz à effet de serre responsable du réchauffement climatique. Un guide officiel ADEME recense les données de consommation de carburant et d'émissions de CO₂ pour tout nouveau modèle de voiture particulière. Il est disponible gratuitement dans toute concession ou peut être téléchargé sur www.ademe.fr. Pour plus d'informations, consultez le site de l'Ademe. Les boîtes manuelles comportent 5 rapports.

5,4 litres/100 km

Ford 1.0 EcoBoost. Moteur international de l'année 2012, 2013 et 2014.

Le moteur 1.0 EcoBoost offre l'agrément d'une puissante motorisation essence combiné à la consommation d'un moteur Diesel. Ce résultat est obtenu grâce à un turbocompresseur, une injection directe et un calage variable de la distribution. Elu Moteur International de l'Année en 2011 et ce, pendant 3 années consécutives, le moteur 1.0 EcoBoost associe performance et économie.



INTERNATIONAL
Engine
of the year
awards 2014
Presented by engine technology international magazine
International Engine of the Year
Ford 1.0 litre EcoBoost

Powered by **FORD EcoBoost**

Poids et charges

Mini SUV	Poids à vide*
1.0 EcoBoost 125 ch, Manuelle	1337
1.5 Ti-VCT 112 ch, PowerShift	1350
1.5 TDCi 95 ch Manuelle	1370

*Correspond au poids à vide le plus faible avec un conducteur de 75 kg, tous les niveaux de fluides, de liquides et 90% de niveau de carburant, et variant éventuellement en fonction des tolérances de fabrication et options embarquées.

Un espace de chargement polyvalent

Modulez votre espace de chargement en fonction de vos besoins, en réglant l'inclinaison des dossiers des sièges arrière, en les rabattant ou en les basculant complètement.



Coffre de toit Thule®*

Conçu pour transporter une grande variété de chargements en les préservant des intempéries et du vol. Son ouverture bilatérale permet d'en faciliter l'accès. (Accessoire disponible en plusieurs tailles)

Porte-vélo de toit Thule®*

Ultraléger et facile d'utilisation, ce dispositif de fixation verrouillable vous permet de transporter vos vélos en toute sécurité. (Accessoire)

Barres de toit

Les barres de toit sont indispensables à la pose des accessoires de toit illustrés. (Accessoire)



Bavettes de protection

Jeu de 2 bavettes de protection disponible pour l'avant et l'arrière. Résistantes à l'usure, elles réduisent le risque de traces de projectiles sur la carrosserie et vous aide à conserver votre véhicule propre en le protégeant des éclaboussures. (Accessoire)

Bac de coffre antidérapant

Bac de coffre conçu sur-mesure pour s'intégrer parfaitement dans le Ford EcoSport. Il dispose de bords surélevés pour garder l'intérieur du véhicule sec et propre. (Accessoire)

Défecteurs d'air ClimAir®*

En réduisant les turbulences et le bruit, ces déflecteurs permettent de circuler confortablement avec les vitres baissées, même sous une pluie légère. (Accessoire)

Aide au stationnement (avant et arrière)

Des avertisseurs sonores vous permettent de détecter les obstacles afin de faciliter vos manoeuvres de stationnement. (De série sur Titanium pour l'arrière et en accessoire+ pour l'avant et l'arrière)

*Élément couvert par la garantie d'un fournisseur tiers. Consulter la quatrième de couverture pour plus d'informations.



Pour davantage d'accessoires compatibles avec votre Ford EcoSport, rendez-vous sur www.fordaccessoires.fr

Pour une gamme d'objets de la marque Ford – des vêtements aux produits lifestyle en passant par les modèles réduits – rendez-vous sur www.fordlifestylecollection.com

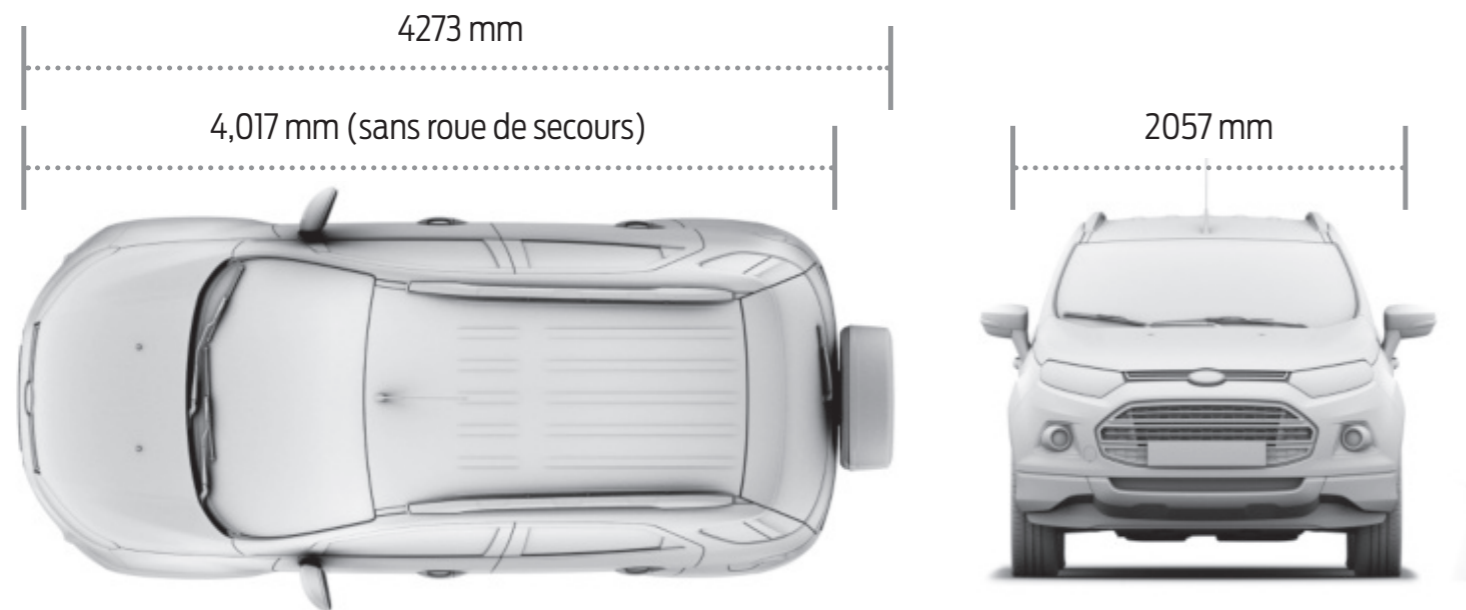
Dimensions

	Mini SUV
Longueur hors tout (sans roue de secours) (mm)	4017
Longueur hors tout (incluant la roue de secours) (mm)	4273
Largeur hors tout avec rétroviseurs / avec rétroviseurs / sans rétroviseurs (mm)	2057/1847 /1765
Hauteur avec / sans barres de toit (mm)	1650/1633
Angle d'attaque (véhicule vide)	22°
Diamètre de braquage entre deux trottoirs (m)	10.6

*Mesuré selon ISO 3832. Les dimensions peuvent varier selon les équipements spécifiés.

	Mini SUV
Contenance du coffre (litres)*	
Mode 5 places (en fonction de l'inclinaison des sièges arrière)	310-375
Mode 2 places (à hauteur de pavillon)	1238
Capacité réservoir carburant (litres)	
Essence	52
Diesel	52

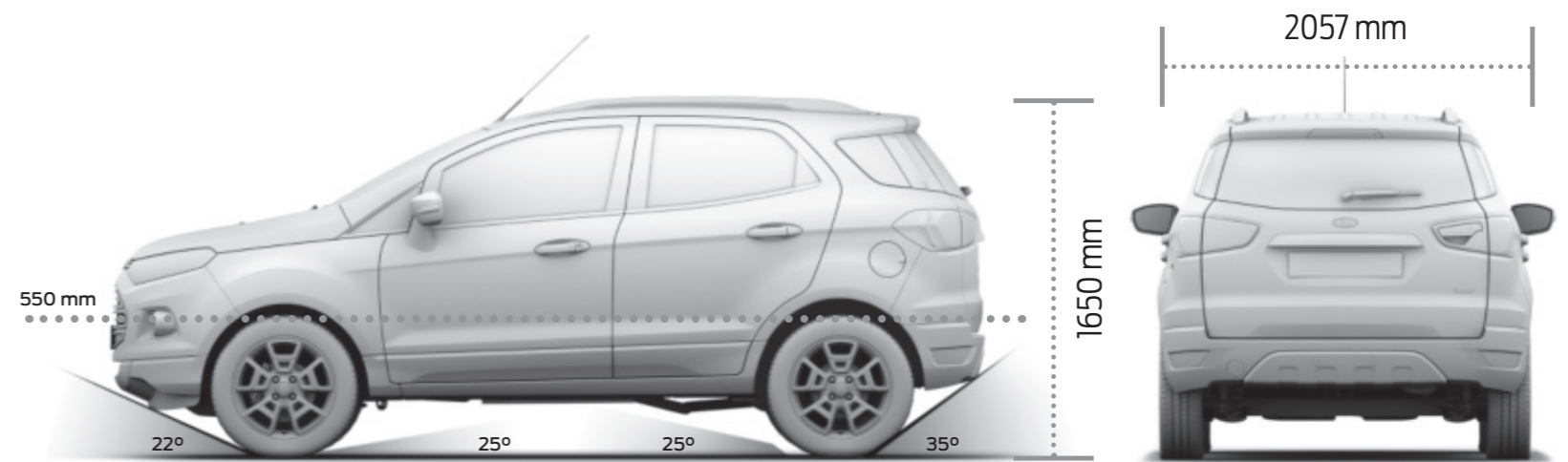
*Mesuré selon ISO 3832. Les dimensions peuvent varier selon les équipements spécifiés.



Couleurs extérieures et garnissages disponibles

Finition	Trend	Titanium	
Garnissage et couleur du siège	Tissu Patna teinte Dark Shadow	Tissu Quadro teinte Noir Charcoal	Cuir* Torino teinte Noir Charcoal
Garnissage et couleur des renforts latéraux du siège	Tissu Vigo teinte Noir Charcoal	Cuir* Capretto teinte Noir Charcoal	Cuir* Torino teinte Noir Charcoal
Garnissage et couleur des contre-portes	Tissu Vigo teinte Noir Charcoal	Tissu teinte Noir Charcoal	Tissu teinte Noir Charcoal
Planche de bord	Noir Charcoal	Noir Charcoal	Noir Charcoal
Peintures non métallisées			
Jaune Eclat	●	●	●
Blanc Diamant	●	●	●
Peintures métallisées			
Bleu Kinetic	○	○	○
Golden Bronze	○	○	○
Gris Lunaire	○	○	○
Noir Scala	○	○	○
Rouge Arizona	○	○	○
Smoke	○	○	○

● = de série, ○ = en option, – = non disponible. *Retrouvez sur www.ford.fr plus de détails sur le cuir utilisé dans nos véhicules.





Blanc Diamant
Teinte non métallisée



Noir Scala
Teinte métallisée



Smoke
Teinte métallisée



Bleu Kinetic
Teinte métallisée



Jaune Eclat
Teinte non métallisée



Golden Bronze
Teinte métallisée



Gris Lunaire
Teinte métallisée



Rouge Arizona
Teinte métallisée



Plus que la couleur

Le Ford EcoSport doit son élégance et sa longévité extérieure à un processus de peinture spécial en plusieurs étapes. Depuis ses sections de carrosserie en acier injecté de cire jusqu'à son revêtement final à base d'eau, les nouveaux matériaux et processus d'application mis en oeuvre garantissent la quasi absence de solvants et préservent votre Ford EcoSport.

Certaines peintures sont en option. Se référer au tarif en vigueur ou au site www.ford.fr

Le Ford EcoSport est couvert par la garantie anti-perforation Ford pendant 12 ans à compter de la date de première mise en circulation. Garantie soumise à conditions.

Remarque : Les images de véhicules sont utilisées pour illustrer les teintes de carrosserie et peuvent ne pas correspondre aux caractéristiques actuelles des véhicules ou à leur disponibilité sur certains marchés. Les teintes et garnissages reproduits dans cette brochure peuvent être différents des teintes réelles du fait des limites inhérentes aux processus d'impression utilisés.

Modèle : Type de carrosserie :

Motorisation :

Boîte de vitesses :

Couleur :

Finition :

Jantes :

Système audio :

Options :

Packs d'options :

Accessoires :

Devis d'assurance :

Financement :

Choisir

Utilisez le formulaire ci-contre pour configurer votre véhicule neuf jusqu'aux jantes, équipements audio, options et accessoires, puis rendez-vous chez votre concessionnaire Ford.

Vous pouvez aussi configurer votre véhicule en ligne à l'aide du Configurateur Ford. Il vous permet de voir instantanément à quoi ressemblera votre véhicule, à l'intérieur et à l'extérieur, sous différents angles. Un récapitulatif de vos choix vous sera proposé. Rendez-vous sur www.ford.fr

Assurer

Ford Assurance Automobile pour une tranquillité d'esprit totale.

Ford Assurance Automobile propose une gamme d'assurances au tiers ou en tous risques créées pour répondre à vos besoins et à votre budget.

Vous pouvez obtenir un devis sur simple appel au numéro vert : 0800 100 542.

Financer

Vous souhaitez acquérir un véhicule familial, tendance ou sportif ? Vous utilisez votre voiture occasionnellement ou très régulièrement ? Vous cherchez un véhicule neuf ou d'occasion ? Ford Credit met à votre disposition une gamme complète de produits et services, conçus pour vous simplifier la vie, ménager votre budget et garantir une totale sérénité. Rendez-vous sur : www.ford.fr/financement-assurance

Ou, si vous êtes un utilisateur professionnel, rendez-vous sur : www.ford.fr/financement-assurance/ford-lease/Introduction

Conduire

Ford apporte à l'entretien et à la réparation de votre véhicule autant de soin qu'à sa construction.

Les équipes techniques de nos Réparateurs Agréés, hautement qualifiées, contribuent à préserver les performances et la sécurité de votre Ford, grâce à un service professionnel, à des pièces de haute qualité et à des forfaits d'entretien "tout compris" spécialement conçus pour votre Ford.

Pour configurer votre Ford en ligne, rendez-vous sur www.ford.fr

Pour vous renseigner sur le financement, rendez-vous sur www.ford.fr/financement-assurance

Utilisateurs professionnels, rendez-vous sur www.ford.fr/financement-assurance/ford-lease/Introduction



Garantie et programmes d'entretien Ford

Ford Protect* – Contrat de garantie + 3 ans/100 000 km (premier des deux termes échu) en vigueur à échéance de la garantie constructeur	<input type="radio"/>
Ford Entretien* – Contrat de maintenance sans pièces d'usure (1) – Durée de 3 à 5 ans, 15 000 à 30 000 km par an (premier des deux termes échu)	<input type="radio"/>
Ford Entretien +* – Contrat de maintenance (1)(2) – Durée de 3 à 5 ans, 15 000 à 30 000 km par an (premier des deux termes échu)	<input type="radio"/>
Ford Assistance – Assistance routière 7j/7, 24h/24 pendant 2 ans, kilométrage illimité**	<input checked="" type="radio"/>
Ford Assistance +* – Assistance routière 7j/7, 24h/24 offerte pendant 12 mois, kilométrage illimité (3)	<input checked="" type="radio"/>
Garantie peinture – 2 ans, kilométrage illimité**	<input checked="" type="radio"/>
Garantie anti corrosion – 12 ans, kilométrage illimité**	<input checked="" type="radio"/>
● = de série ○ = en option. *Soumis à conditions d'éligibilité. **A compter de la date de première mise en circulation du véhicule. Certaines conditions s'appliquent. (1) Prise en charge des opérations d'entretien courant du véhicule selon les préconisations Ford (voir conditions chez votre Réparateur Agréé Ford) (2) Inclut également le remplacement des pièces d'usure (hors pneumatiques), le 1er contrôle technique (pour les contrats dont la durée est supérieure ou égale à 48 mois) (3) Pour tout véhicule Ford ayant effectué une révision dans le réseau Ford (véhicule hors période de garantie et contrat de garantie longue durée)	

Illustrations, descriptions et spécifications. Les informations contenues dans ce catalogue étaient exactes au moment de l'impression. Soucieux de faire constamment évoluer ses produits, Ford se réserve toutefois le droit de modifier à tout moment les spécifications, les couleurs et les prix des modèles et accessoires illustrés et décrits dans la présente publication. Pour obtenir les informations les plus récentes, adressez-vous à votre concessionnaire Ford. **Options** : dans ce catalogue, chaque fois qu'un élément est décrit comme une option ou un élément d'un pack d'option, cela signifie qu'il implique un supplément de coût par rapport au modèle de base, sauf mention contraire explicite. Tous les modèles et combinaisons de couleurs sont soumis à disponibilité. **Remarque** : certaines photos illustrent un modèle de pré-série ou ont été conçues sur ordinateur. Par conséquent, le design et les équipements du véhicule dans sa version définitive peuvent différer à certains égards. De plus, certains équipements présentés sur les véhicules peuvent être uniquement disponibles en option. **Remarque.** Ce catalogue présente des accessoires de marque Ford ainsi que différents produits soigneusement sélectionnés auprès de nos fournisseurs et proposés sous leur propre marque. **+**Tous les produits estampillés de la marque de nos fournisseurs sont soumis aux conditions de garantie de leurs fournisseurs respectifs et ne relèvent dès lors pas de la responsabilité de Ford. Tous renseignements disponibles auprès de votre concessionnaire Ford. **Remarque** : la marque et les logos Bluetooth® sont la propriété de Bluetooth SIG, Inc. L'utilisation de ces marques par Ford Motor Company fait l'objet d'une licence. La marque et les logos iPod sont la propriété de Apple Inc. Les autres marques déposées et marques commerciales appartiennent à leurs propriétaires respectifs. **Remarque** : Certains des équipements d'aide à la conduite et des équipements de sécurité décrits dans cette brochure fonctionnent à l'aide de détecteurs dont les performances peuvent être affectées par certaines conditions climatiques ou environnementales.

*Retrouvez sur www.ford.fr plus de détails sur le cuir utilisé dans nos véhicules.



Lorsque cette brochure ne vous sera plus utile, pensez à la faire recycler.



Ford et BP travaillent ensemble pour réduire les consommations de carburant et les émissions de CO₂.



Publié par Ford Motor Company Limited,
Brentwood, Essex, Angleterre.
Enregistré en Angleterre sous le n° 235446.
BJN 203776. FoE F63E.
PN 479506/0515/30m/FRA fr
Juillet 2015.

© Ford Motor Company Limited.

